

# alight

profili per pareti espositive profile for display walls



# **alight**

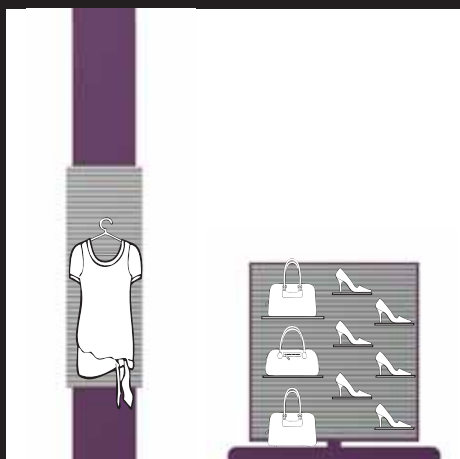
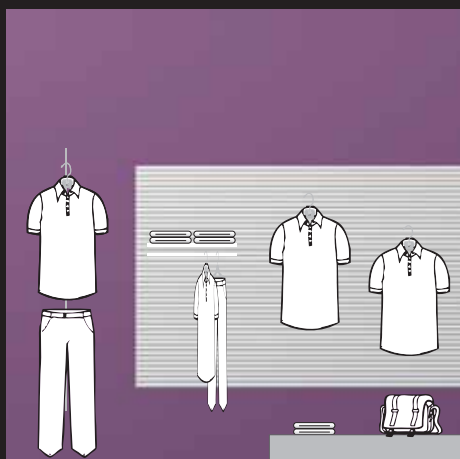
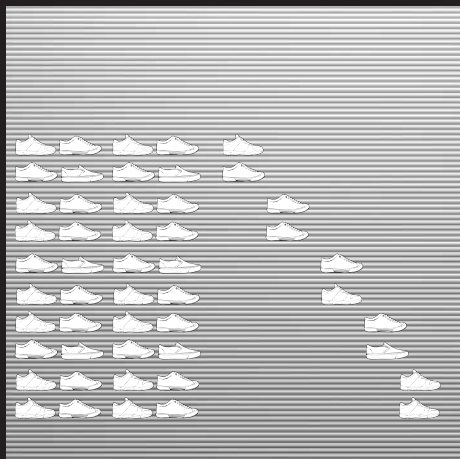
## **profili per pareti espositive**

Alight è un sistema altamente versatile, dal design moderno e minimale, studiato per adattarsi alle più svariate necessità espositive e a tutti i tipi di parete. I 6 diversi sistemi di profili di alluminio che compongono Alight, abbinati ai diversi accessori disponibili, danno vita ad infinite combinazioni e soluzioni per soddisfare ogni esigenza, sia funzionale che creativa, nel campo del supporto espositivo orizzontale. I componenti Alight consentono la scelta di innumerevoli materiali e superfici. I profili elettrificati rappresentano una fondamentale innovazione che permette l'impiego di accessori luminosi, mantenendo sempre il concetto di semplicità che contraddistingue questo sistema. Un elegante dettaglio che, oltre a sottolineare il pregio delle linee degli accessori, permette di realizzare ambienti originali capaci di rispondere alle nuove esigenze architettoniche ed espositive. La presentazione della merce diventa così un momento di valorizzazione dei prodotti e degli spazi all'interno di ambienti dal profilo estetico gradevole e affascinante.

### **PROFILE FOR DISPLAY WALLS**

Alight is a highly versatile system, with a modern and minimal style, designed to suit the most varied display needs and all types of walls. Six different systems of aluminium profiles, combined with a wide range of accessories, create endless combinations and solutions, both functional and creative, within the horizontal display. Alight components allow the choice of many materials and surfaces. The electrified profiles are a fundamental innovation that allows the use of lighted accessories, always keeping the concept of simplicity peculiar to this system. An elegant detail which, as well as emphasize the design of the accessories, permits to create original environments capable of meeting the new architectural and display needs and making the most of the products displayed.

- 1 profili per pareti dogate di alluminio**  
**PROFILES FOR SLATTED ALUMINIUM WALLS**
- 2 profili per pareti pannellate**  
**PROFILES FOR PANELLED WALLS**
- 3 profili per pareti luminose**  
**PROFILES FOR LIGHTED WALLS**
- 4 profili per pareti in cartongesso**  
**PROFILES FOR PLASTERBOARD WALLS**
- 5 profili reggipiano per pareti pannellate**  
**SHELF-BEARING PROFILES FOR PANELLED WALLS**



## profilo per pareti dogate di alluminio

Il design del prodotto è studiato per enfatizzare la tridimensionalità ed il dinamismo della superficie espositiva. La luce si riflette sulle linee appena curvate secondo un ritmo costante in una piacevole percezione di movimento e leggerezza.

### PROFILE FOR SLATTED ALUMINIUM WALLS

The design of the product is aiming at emphasizing the three-dimensionality and dinamism of space. Light is reflected on the slightly curved lines according to a steady pace with a nice perception of movement and lightness.

## profilo per pareti dogate di alluminio con prese elettriche

Il sistema cablato di elettrificazione permette, in massima sicurezza, di posizionare liberamente gli accessori luminosi. La particolare finitura delle superfici di alluminio, accostata agli elementi luminosi, dà vita a spazi espositivi forti, unici e originali.

### PROFILE FOR SLATTED ALUMINIUM WALLS WITH CABLE

Its wired electrification system allows to place light fittings in total safety. The special aluminium finish, combined with light fittings, create unique and original exhibition spaces.

alight



Sound system



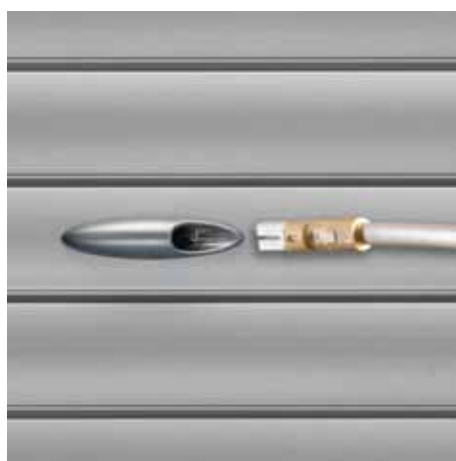


alight

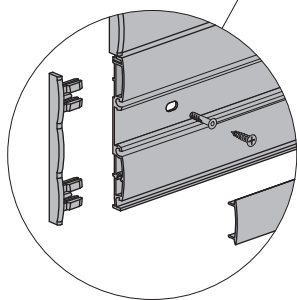
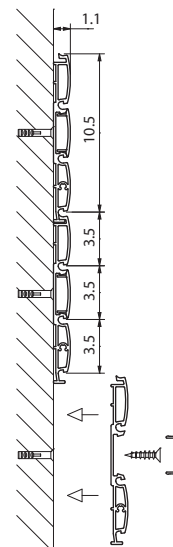
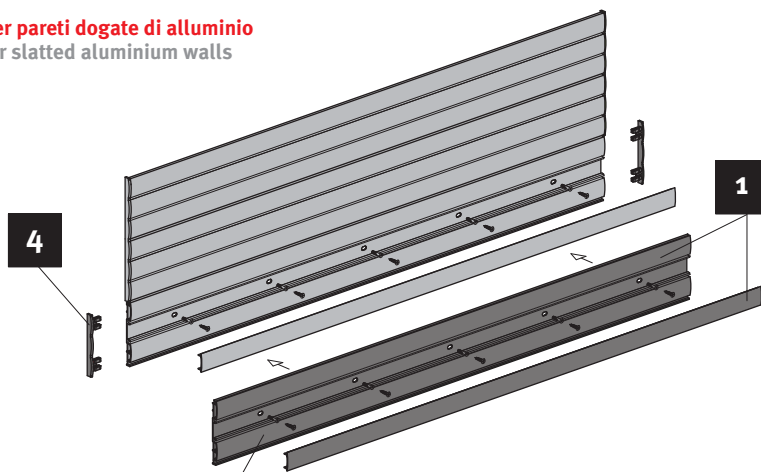


Il profilo dogato di alluminio è ideale per allestire punti vendita che sappiano valorizzare i prodotti e gli spazi nei quali essi sono contenuti. Le superfici brillanti di alluminio riflettono le luci del punto vendita creando effetti visivi e cromatici coinvolgenti, in grado di emozionare i visitatori.

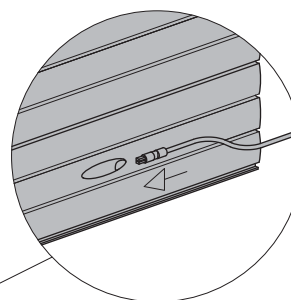
The slatted aluminium profile is an ideal choice for point-of-sale equipment suited to enhance products and spaces. The bright aluminium surfaces reflect the light of the shop, creating visual and chromatic effects arousing emotions in the visitors.



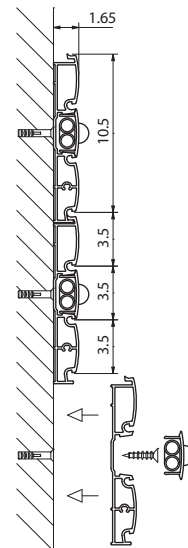
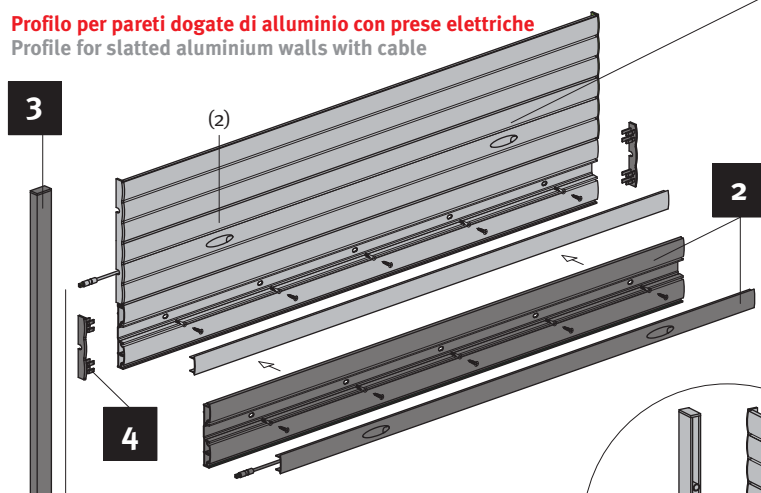
**Profilo per pareti dogate di alluminio**  
Profile for slatted aluminium walls



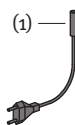
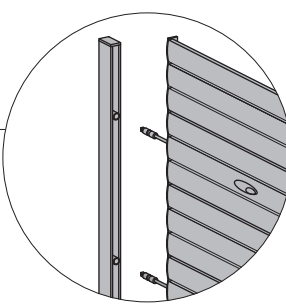
Le viti ed i tasselli non vengono forniti in quanto vanno scelti in base al tipo di parete a cui vanno applicati.  
Screws and dowels are not supplied. They may vary according to the type of wall considered.



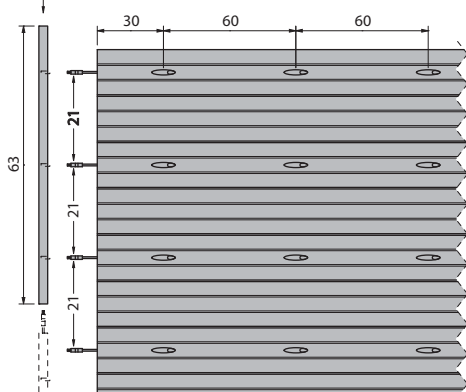
**Profilo per pareti dogate di alluminio con prese elettriche**  
Profile for slatted aluminium walls with cable



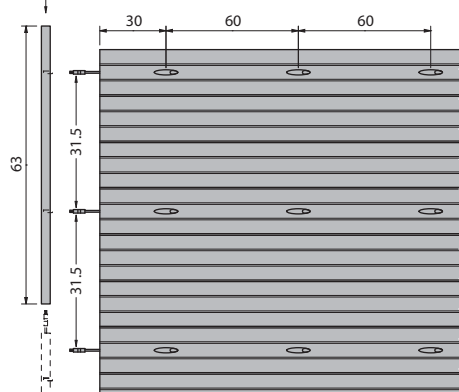
(1) La potenza massima erogabile dal binario di alimentazione è pari a 550 W. Si possono collegare più binari in fila continua, ma la potenza massima erogabile dal sistema rimane invariata.  
(2) È possibile usufruire dei 550 W disponibili o da un'unica uscita (2,5 A) o da più uscite distribuite dal sistema, ma il carico totale non può eccedere i 550 W.  
(1) The maximum power supplied by the track is equal to 550 W. Multiple tracks in row may be connected, but the maximum power supplied by the system remains unchanged.  
(2) It is possible to use the power available (550 W) from a single output (2,5 A) or from more outputs distributed by the system, but the total load cannot exceed 550 W.



**Barra di alimentazione interasse**  
Power supply track pitch 21



**Barra di alimentazione interasse**  
Power supply track pitch 31.5



250V  
50-60Hz

Potenza max 600VA (1)  
Max power 600VA (1)

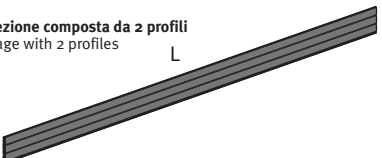
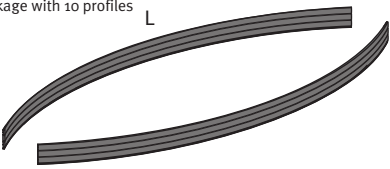
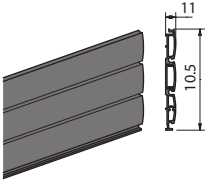
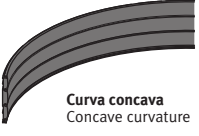
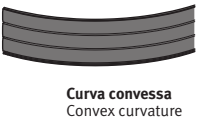
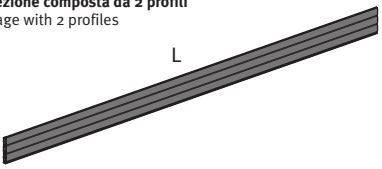
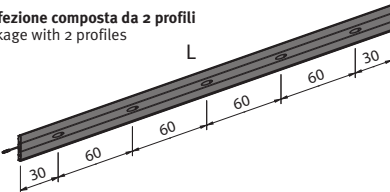
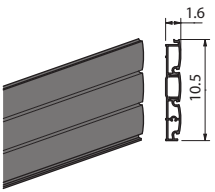
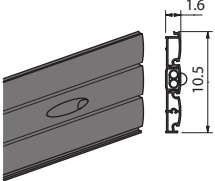
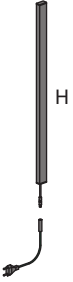
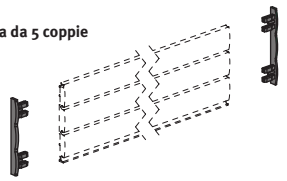


Carico max 2,5A (2)  
MAX load 2,5A (2)

Certificazione EUROPEA  
EUROPEAN certification

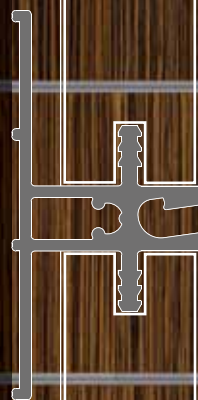
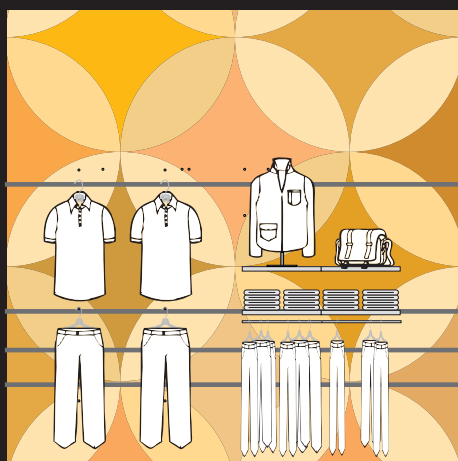
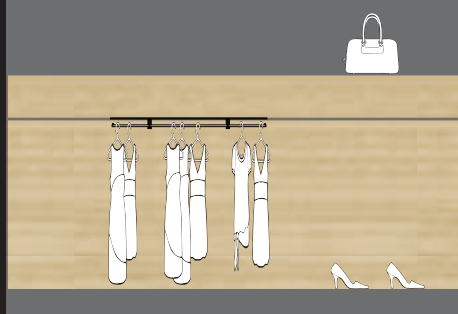
Classe isolamento  
Isolation class





<p><b>1</b> <b>Profilo per pareti dogate di alluminio</b> Profile for slatted aluminium walls</p> <p>Confezione composta da 2 profili Package with 2 profiles</p>  <p>Confezione composta da 10 profili Package with 10 profiles</p>  <p>1) Lunghezza massima della barra 2,5 m Maximum length of the bar 2,5 m 2) Il raggio di curvatura e la posizione deve essere fornita dal cliente Curvature radius and position at customer's demand 3) Raggio minimo di curvatura 100 cm Minimum curvature radius 100 cm 4) Fornitura minima 10 barra per curvatura Minimum supply 10 bars for each curvature radius</p>			300	41N27 401
	 <p>Curva concava Concave curvature</p>  <p>Curva convessa Convex curvature</p>		250	41N27 402
<p><b>2</b> <b>Profilo per pareti dogate di alluminio con prese elettriche</b> Profile for slatted aluminium walls with cable</p> <p>Confezione composta da 2 profili Package with 2 profiles</p>  <p>Confezione composta da 2 profili Package with 2 profiles</p> 	 <p>Senza prese elettriche Without cables</p>		300	41N27 404
	 <p>Con prese elettriche With cables</p>		300	41N27 405
<p><b>3</b> <b>Binario di alimentazione</b> Power supply track</p>  <p>Confezione composta da 2 Binari Package with 2 tracks</p>	<p>Connettori interasse Connectors - pitch 21</p>	63		41N27 406
	<p>Connettori interasse Connectors - pitch 31.5</p>	63		41N27 407
<p><b>4</b> <b>Coppia tappi di chiusura profilo</b> Pair of closing plugs for profile</p> <p>Confezione composta da 5 coppie Package with 5 pairs</p> 	 <p>Per profilo semplice For simple profile</p>			11N58 301
	 <p>Per profilo elettrificato For electrified profile</p>			11N58 302

womenfashion

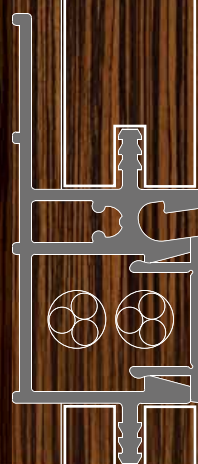


## profilo per pareti pannellate

Il profilo per pannelli conduce verso la creazione di nuove scenografie commerciali e di ambienti sempre diversi per stile ed atmosfere mantenendo le sue caratteristiche di funzionalità e praticità. Il sistema si differenzia nella qualità estetica anche grazie alle minime dimensioni raggiunte dallo spessore della fuga di supporto.

### PROFILE FOR PANELLED WALLS

The profile for panels is designed to fit new styling elements and commercial environments, while maintaining its standard of performance and efficiency. The system differs in aesthetic quality thanks to the minimum thickness of the support rail.



## profilo per pareti pannellate con prese elettriche

L'innovativa estetica del profilo nasce da esigenze funzionali e trova forma in una sintesi di stile e tecnologia. Accessori di nuova concezione, come le gancere luminose, rivoluzionano le regole del visual merchandising.

### PROFILE FOR PANELLED WALLS WITH CABLE

The innovative aesthetics of the profile meets functional needs and is a combination of style and technology. Newly designed accessories, such as lighted hook-racks, revolutionate the rules of visual merchandising.



alight







Ambientazioni sobrie supportate da elementi grafici e materiali raffinati, layout commerciali complessi che alternano attrezzature a parete a sistemi centrali, sono il terreno ideale per risaltare le doti del profilo per pannelli.



alight

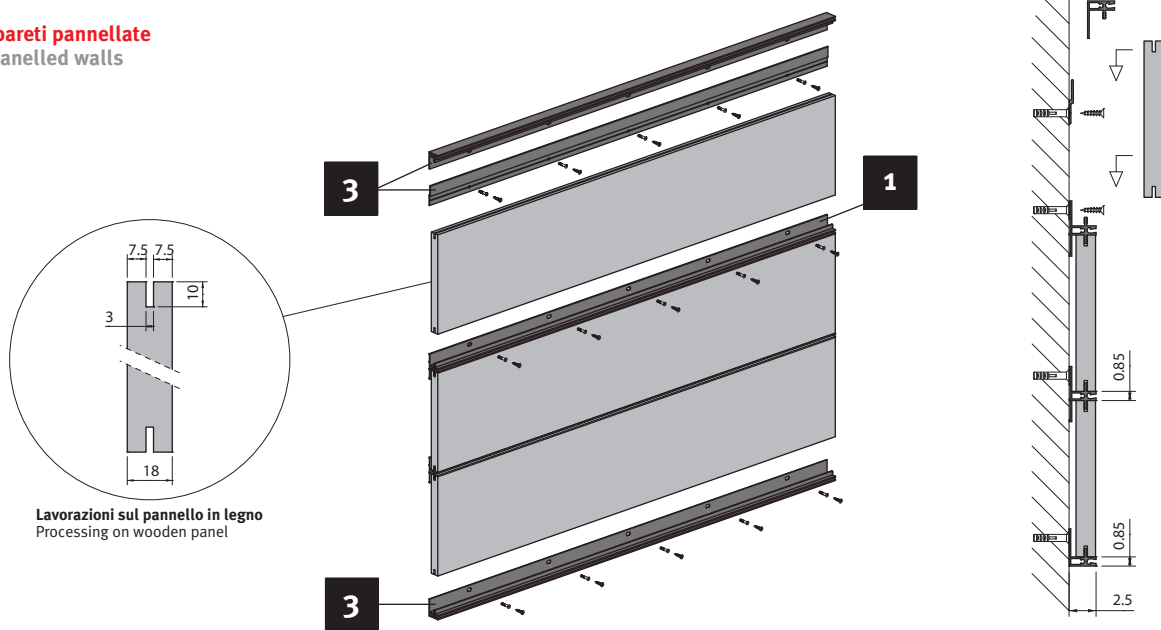


Plain environments supported by graphics and refined materials, elaborated layouts alternating wall equipment and central systems, are the ideal ground to highlight the qualities of the profile for panels.



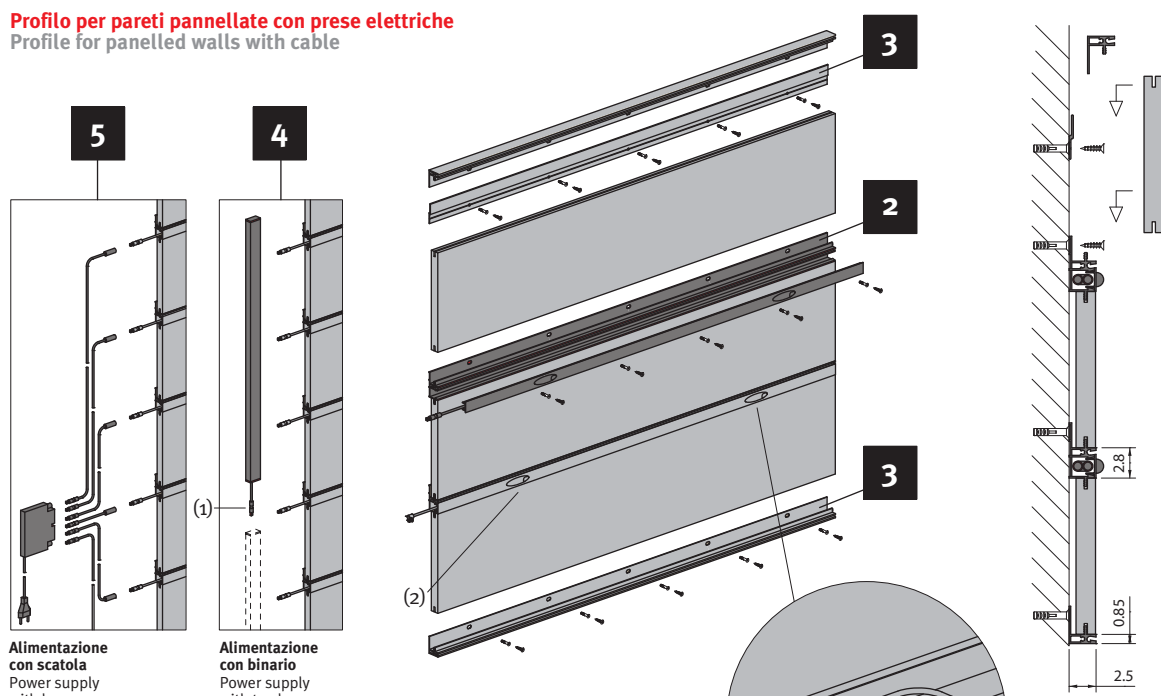


**Profilo per pareti pannellate**  
Profile for panelled walls



Lavorazioni sul pannello in legno  
Processing on wooden panel

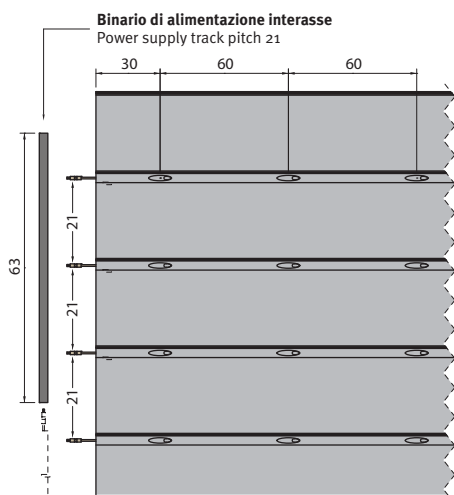
**Profilo per pareti pannellate con prese elettriche**  
Profile for panelled walls with cable



Alimentazione con scatola  
Power supply with box

Alimentazione con binario  
Power supply with track

- (1) La potenza massima erogabile dal binario di alimentazione è pari a 550 W. Si possono collegare più binari in fila continua, ma la potenza massima erogabile dal sistema rimane invariata.  
(2) È possibile usufruire dei 550 W disponibili o da un'unica uscita (2.5 A) o da più uscite distribuite dal sistema, ma il carico totale non può eccedere i 550 W.  
(1) The maximum power supplied by the track is equal to 550 W. Multiple tracks in row may be connected, but the maximum power supplied by the system remains unchanged.  
(2) It is possible to use the power available (550 W) from a single output (2.5 A) or from more outputs distributed by the system, but the total load cannot exceed 550 W.



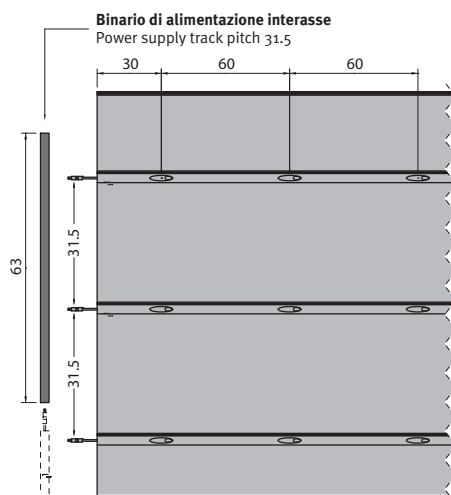
250V  
50-60Hz

Potenza max 600VA (1)  
Max power 600VA (1)

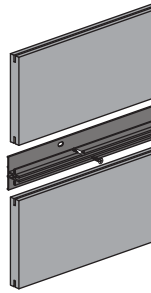
Carico max 2.5A (2)  
MAX load 2.5A (2)

Certificazione EUROPEA  
EUROPEAN certification

Classe isolamento  
Isolation class



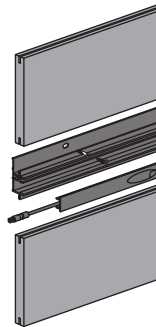
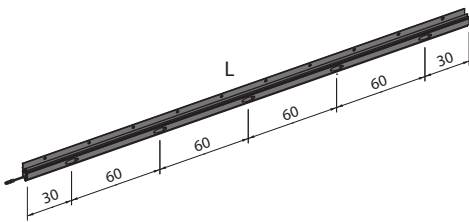
**1** Profilo per pareti pannellate  
Profile for panelled walls



Confezione composta da 2 profili  
Package with 2 profiles

300 41N27 408

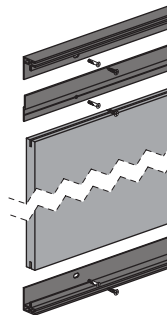
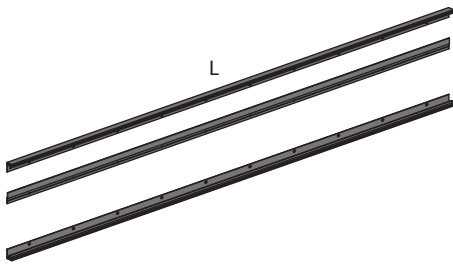
**2** Profilo per pareti pannellate con prese elettriche  
Profile for panelled walls with cable



Confezione composta da 2 profili  
Package with 2 profiles

300 41N27 409

**3** Kit profili terminali per pareti pannellate  
Kit of end profiles for panelled walls



Confezione composta da 2 kit  
Package with 2 kits

300 41N27 410

**4** Binario di alimentazione  
Power supply track



Connettori interasse  
Connectors pitch 21

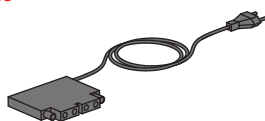
63 41N27 406

Confezione composta da 2 binari  
Package with 2 tracks

Connettori interasse  
Connectore pitch 31.5

63 41N27 407

**5** Scatola di alimentazione  
Power supply box



Scatola a 6 uscite  
6 output power supply box

11N58 303

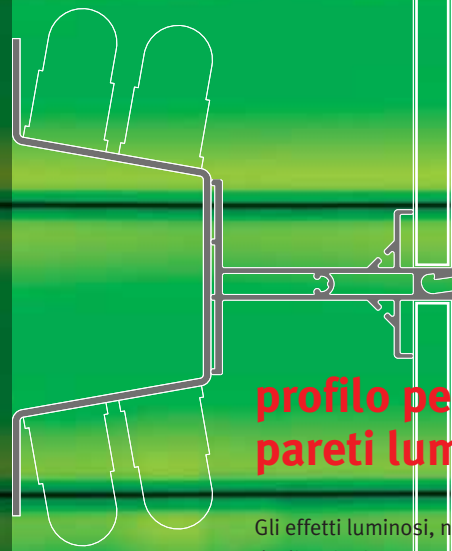
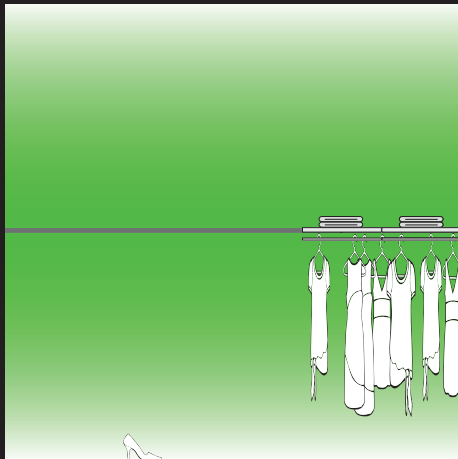
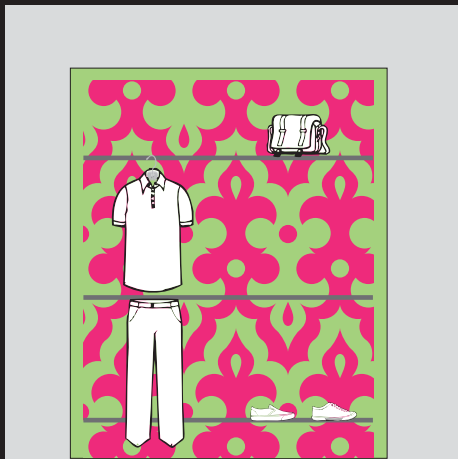
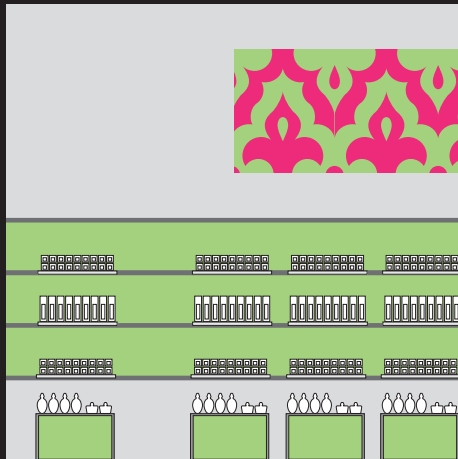
Confezione composta da 2 scatole  
Package with 2 boxes

Confezione composta da 2 cavi  
Package with 2 cables



Cavi di prolunga  
Extension cables

100 11N58 304



## profilo per pareti luminose

Gli effetti luminosi, nelle loro varie declinazioni, rappresentano un tema fondamentale del retail contemporaneo. Il profilo per pareti luminose permette la realizzazione di pareti dal forte impatto emozionale senza comprometterne la funzionalità.

### PROFILE FOR LIGHTED WALLS

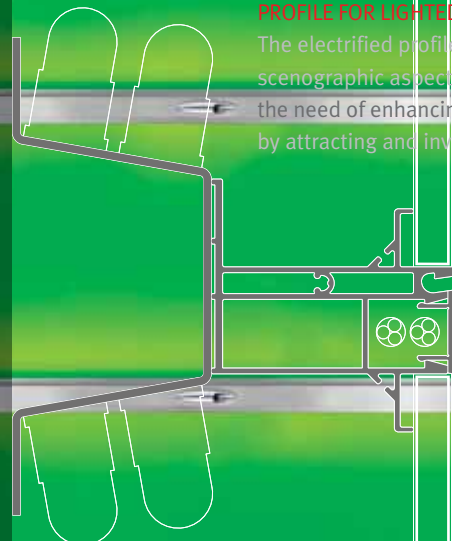
The light effects, in their various forms, represent a fundamental topic of the contemporary retail. The profile for lighted walls allows to set up walls with a strong emotional impact, without prejudice to their functionality.

## profilo per pareti luminose con prese elettriche

Il profilo elettrificato unisce gli aspetti scenografici dell'illuminazione alla necessità di mettere in risalto i prodotti esposti attirando e coinvolgendo il cliente.

### PROFILE FOR LIGHTED WALLS WITH CABLE

The electrified profile combines the scenographic aspects of lighting to the need of enhancing products by attracting and involving the client.



alight







Che si tratti di grandi superfici o di piccoli punti focali, con il sistema dogato per pareti luminose è possibile ottenere risultati scenografici di alto livello. Sono inoltre possibili una vasta gamma di effetti luminosi modulando colore e tipologia della sorgente luminosa impiegata. Altra importante opzione è data dalla possibilità di allestire la parete con materiali opalini di svariati colori.

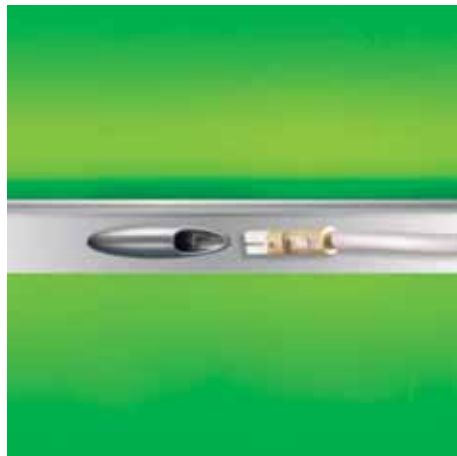
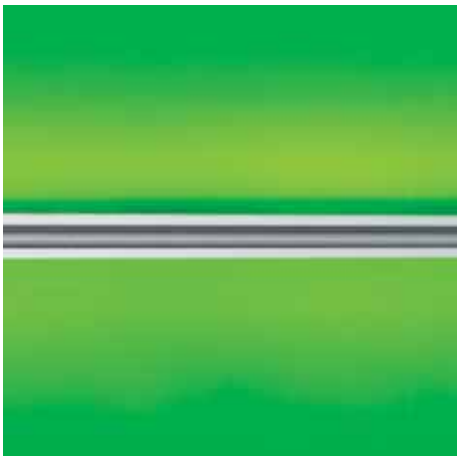




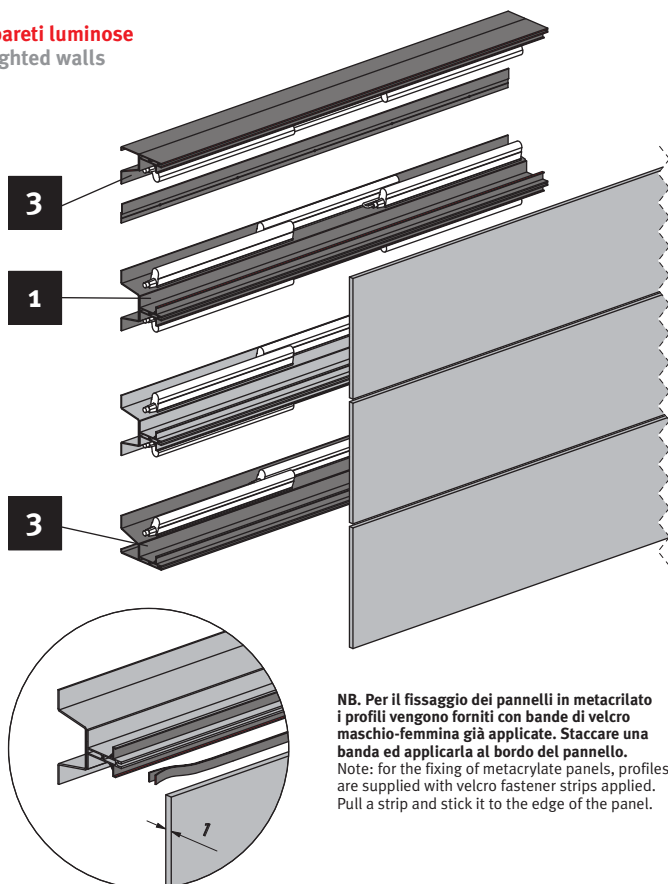
alight



Whether large or small focal points they may be, the slatted system for lighted walls permits to obtaine high level quality scenographic realizations. There is also a wide range of lighting effects by modulating the colour and type of the light source used. Another important option is to set up the wall with varied opal colours.

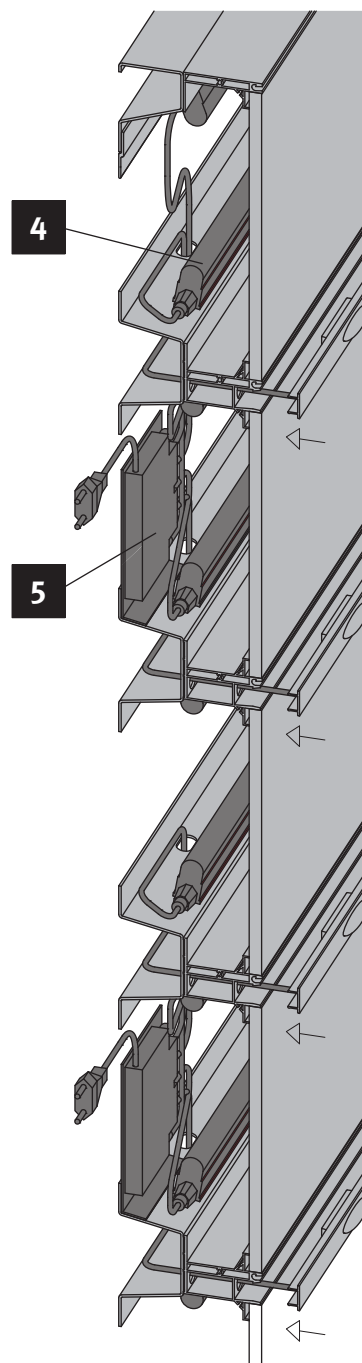


**Profilo per pareti luminose**  
Profile for lighted walls

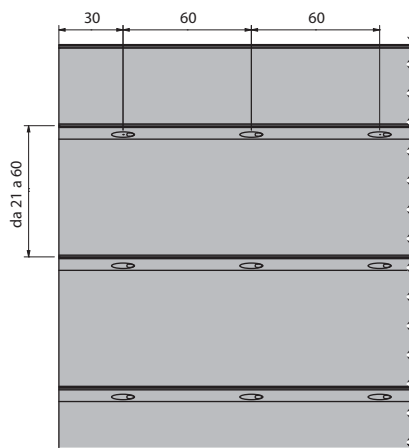
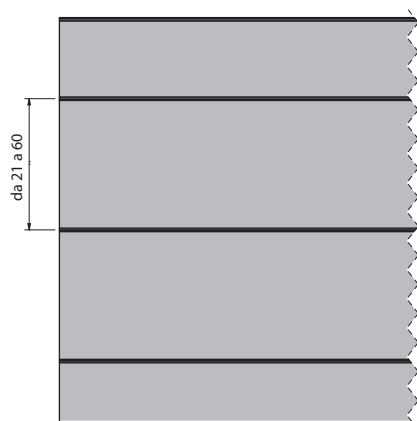
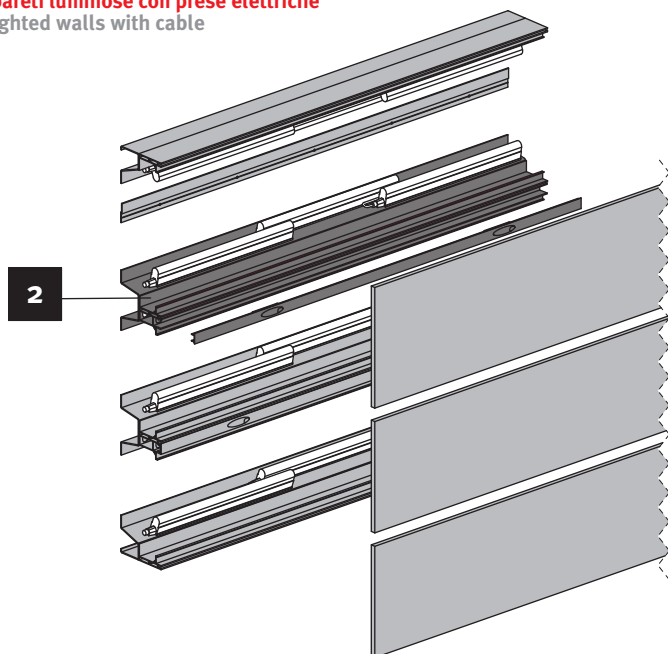


**NB.** Per il fissaggio dei pannelli in metacrilato i profili vengono forniti con bande di velcro maschio-femmina già applicate. Staccare una banda ed applicarla al bordo del pannello.  
Note: for the fixing of metacrylate panels, profiles are supplied with velcro fastener strips applied. Pull a strip and stick it to the edge of the panel.

**Schema di alimentazione**  
Power supply layout



**Profilo per pareti luminose con prese elettriche**  
Profile for lighted walls with cable



250V  
50-60Hz

Potenza max 600VA (1)  
Max power 600VA (1)

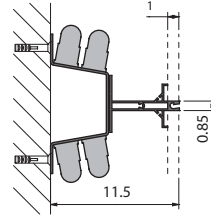
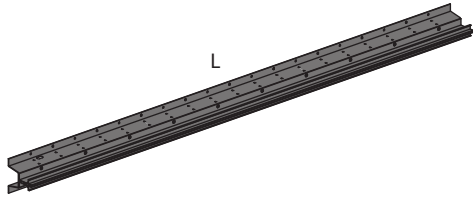
Carico max 2,5A (2)  
MAX load 2.5A (2)

Certificazione EUROPEA  
EUROPEAN certification

Classe isolamento  
Isolation class



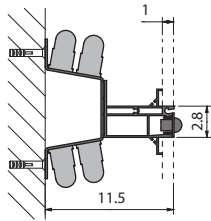
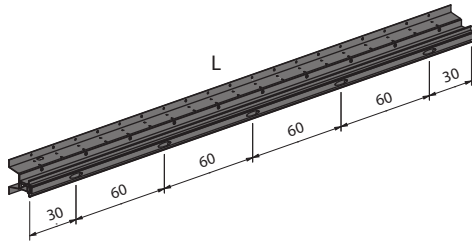
**1** **Profilo per pareti luminose**  
Profile for lighted walls



Confezione composta da 2 profili  
Package with 2 profiles

300 41N27 411

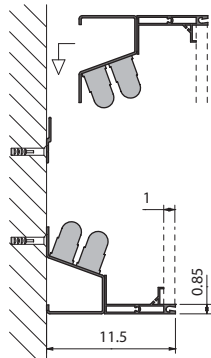
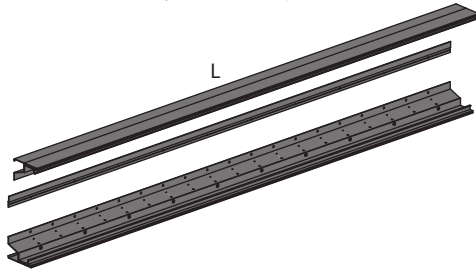
**2** **Profilo per pareti luminose con prese elettriche**  
Profile for lighted walls with cable



Confezione composta da 2 profili  
Package with 2 profiles

300 41N27 412

**3** **Kit profili terminali per pareti luminose**  
Kit of end profiles for lighted walls

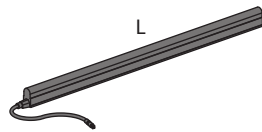


Confezione composta da 2 kit  
Package with 2 kits

300 41N27 413

**4** **Lampade**  
Lamps

Confezione composta da 2 lampade  
Package with 2 lamps

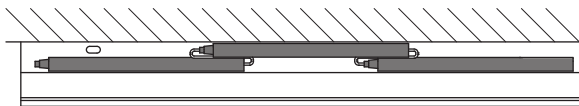


L 60 cm - 14W

L 120 cm - 28W

60 11N58 305

120 11N58 306



Per non generare zone d'ombra le lampade vanno montate con una sovrapposizione di circa 5 cm.  
Not to create shadows, lamps are mounted with an overlap of 5 cm.  
The combination of the lamps in length is obtained by varying the overlap.

**5** **Scatola di alimentazione**  
Power supply box

Confezione composta da 2 scatole  
Package with 2 boxes



Scatola a 6 uscite  
6 output box

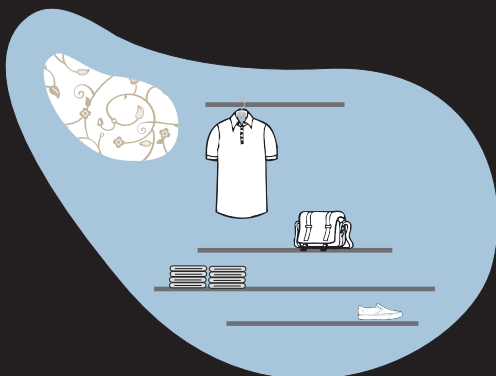
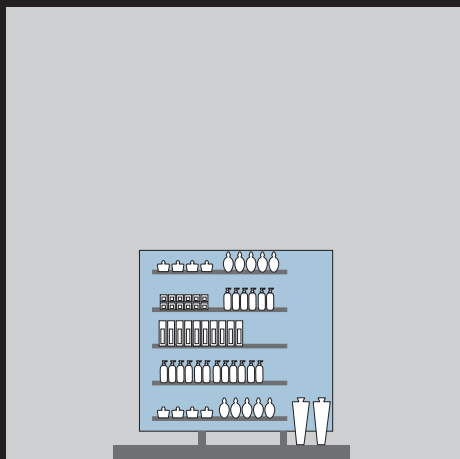
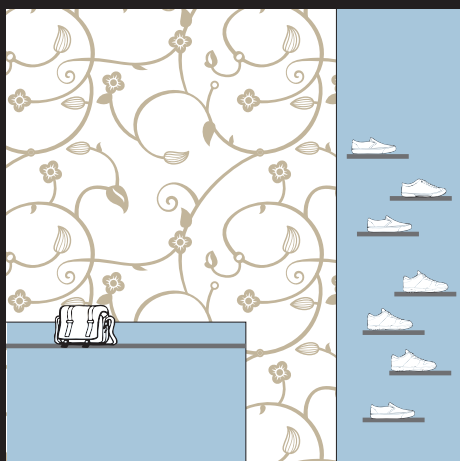
11N58 307

Confezione composta da 2 cavi  
Package with 2 cables



Cavi di prolunga  
Extension cables

100 11N58 304



## Profili per pareti in cartongesso

Disegnato per integrarsi alla perfezione alla tecnica di realizzazione delle pareti in cartongesso. Protagonista nei progetti che esplorano la via dell'eleganza e del minimalismo.

**PROFILE FOR PLASTERBOARD WALLS**  
Designed to integrate perfectly into the construction of plasterboard walls. Key element in projects exploring the way of elegance and minimalism.



## profili ad incasso per pannello

Il profilo ad incasso, discreto e versatile, è stato pensato per poter essere impiegato in molteplici elementi del punto vendita.

**RECESSED PROFILE FOR PANEL**  
The recessed profile, discreet and versatile, it is designed to be used in many elements of the point of sale.

alight







Una caratteristica unica del profilo per cartongesso è la possibilità di impiego su pareti curve, concave o convesse. Il montaggio è eseguibile direttamente in opera senza necessità di lavorazioni aggiuntive.

Il profilo ad incasso è facilmente inseribile, nella lunghezza e posizione desiderata, sui pannelli che compongono gli arredi del punto vendita.



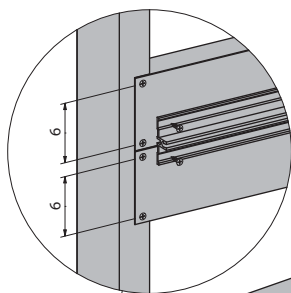
**alight**



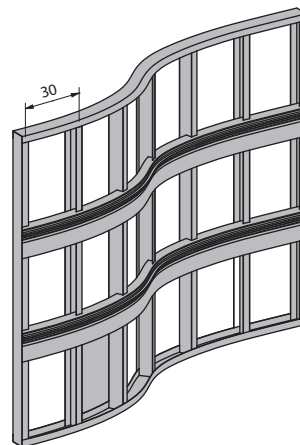
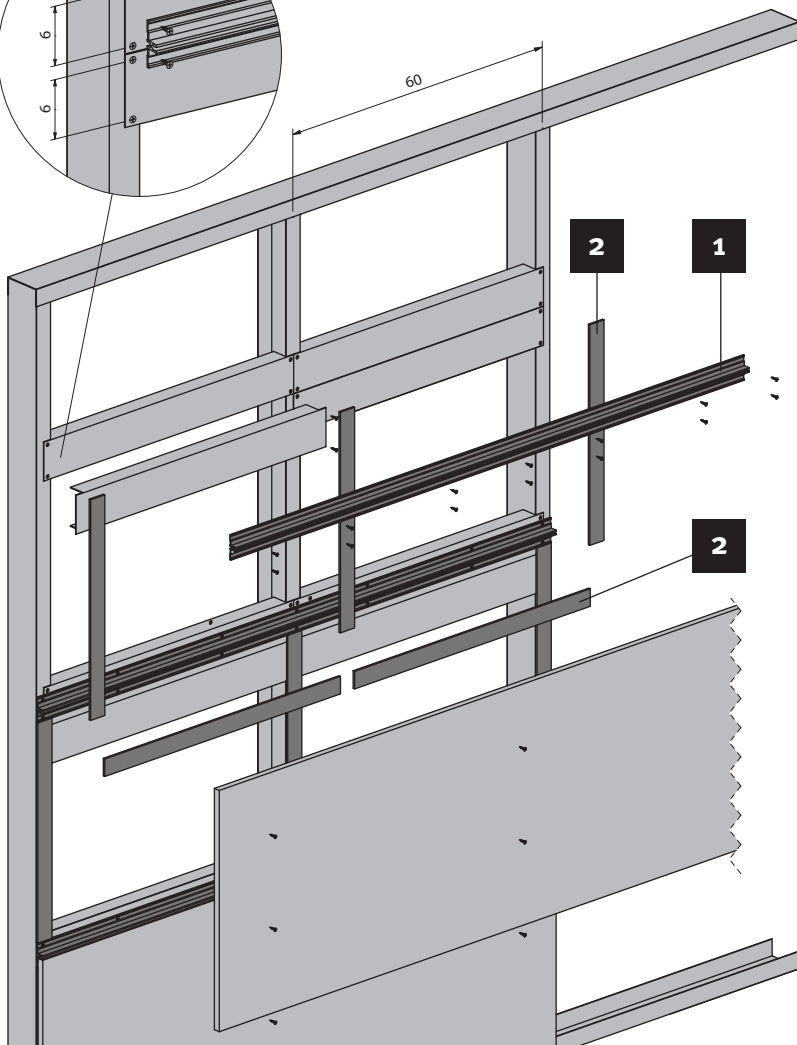
A unique feature of the profile for plasterboard is that it can be used on curved walls, both concave and convex. The assembly can be set up directly without the need for additional workings. The recessed profile is easily insertable, in length and position, into the panels of the point of sale fittings.



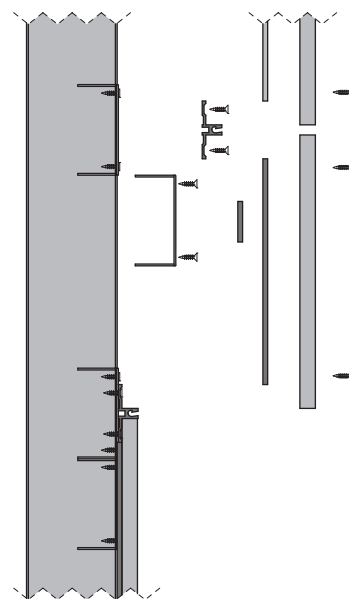
**Profilo per pareti in cartongesso**  
**Profile for plasterboard walls**



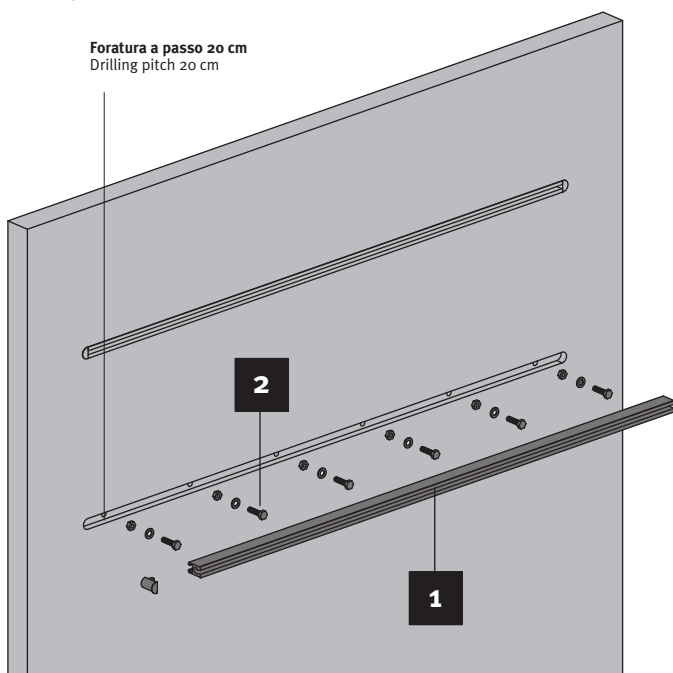
Al fine di lasciare spazio al profilo le viti per il fissaggio del traverso di rinforzo devono essere distanziate di 6 cm.  
 In order to leave room for the profile, the screws for the fixing of the reinforcement should be spaced 6 cm.



Il profilo può essere applicato anche su pareti curve (raggio minimo 100 cm). Sui tratti curvi l'orditura del cartongesso dovrà avere passo 30 cm. Il profilo, con l'applicazione delle viti ogni 30 cm si adatta automaticamente alla curvatura.  
 The profile can also be applied on curved walls (minimum radius 100 cm). On curved sections the warping of the plasterboard should have a 30 cm pitch. The profile, with the application of the screws every 30 cm, is automatically adapted to the curvature.

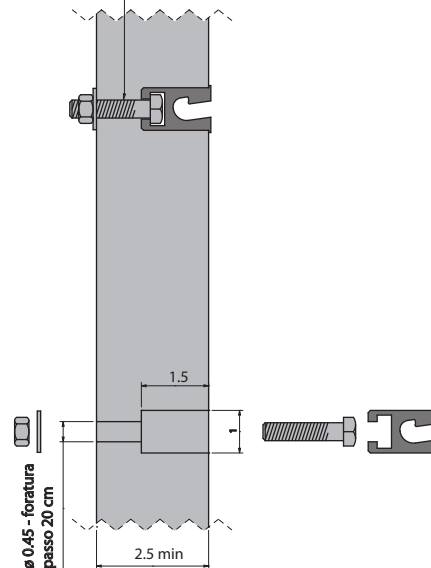



**Profilo ad incasso per pannello**  
**Recessed profile for panel**

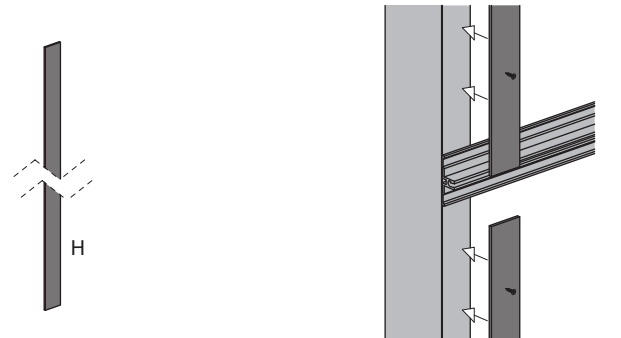


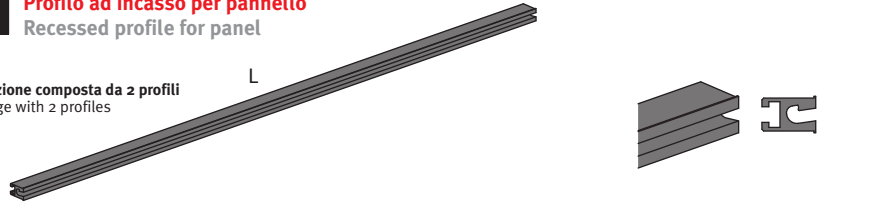
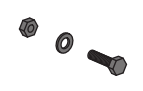
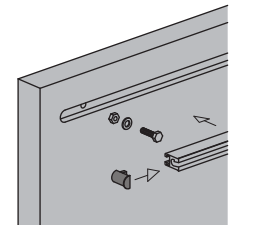
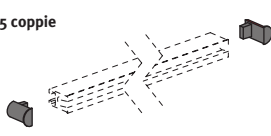
Foratura a passo 20 cm  
 Drilling pitch 20 cm

Vite a testa esagonale 4MA  
 Hexagonal screw 4MA

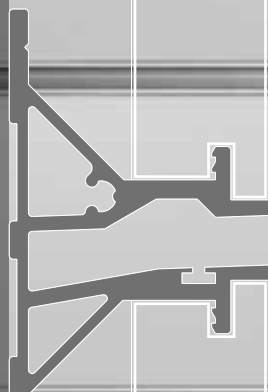
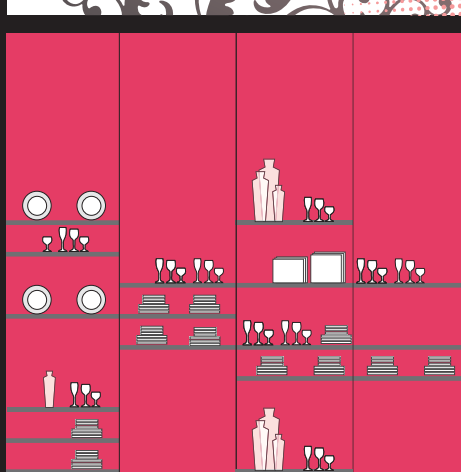
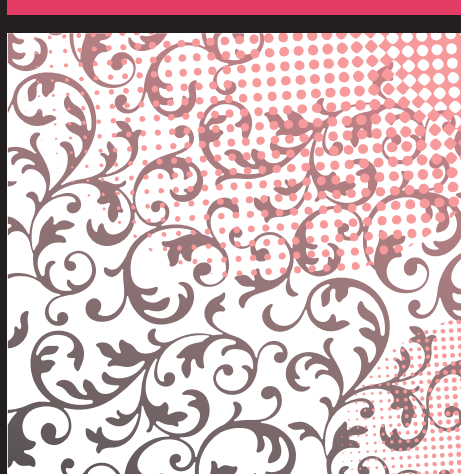
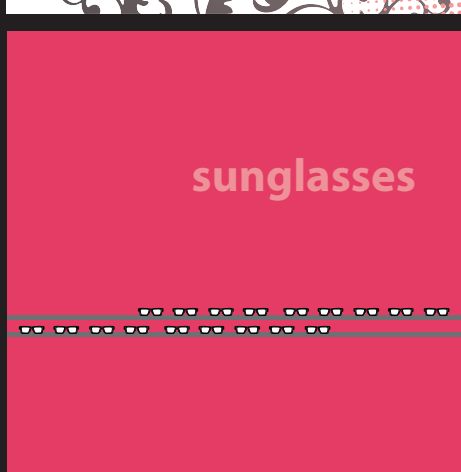


<p><b>1</b></p>	<p><b>Profilo per pareti in cartongesso</b> Profile for plasterboard walls</p>				
 <p><b>Confezione composta da 2 profili</b> Package with 2 profiles</p> <p><b>Il profilo viene fissato con le stesse viti autofilettanti utilizzate nella struttura portante del cartongesso.</b> The profile is set by using the same self-tapping screws used in the framework of plasterboard.</p>				<p>300</p>	<p>41N27 414</p>

<p><b>2</b></p>	<p><b>Listello di compensazione in MDF</b> Adjustment strip in MDF</p>				
 <p><b>Confezione composta da 2 listelli</b> Package with 2 strips</p>				<p>300</p>	<p>11N58 308</p>

<p><b>1</b></p>	<p><b>Profilo ad incasso per pannello</b> Recessed profile for panel</p>				
 <p><b>Confezione composta da 2 profili</b> Package with 2 profiles</p>				<p>300</p>	<p>41N27 415</p>
<p><b>2</b></p>	<p><b>Kit 100 viti per fissaggio profilo ad incasso</b> Kit with 100 screws for the fixing of recessed profile</p>	<p><b>Pannello spessore 25 mm</b> Panel thickness 25 mm</p> <p><b>Pannello spessore 30 mm</b> Panel thickness 30 mm</p> <p><b>Pannello spessore 35 mm</b> Panel thickness 35 mm</p>			
 <p><b>Confezione composta da 1 kit</b> Package with 1 kit</p>					<p>11N58 309</p> <p>11N58 310</p> <p>11N58 311</p>
<p><b>3</b></p>	<p><b>Tappi per profilo ad incasso per pannello</b> Plugs for recessed profile for panel</p>				
 <p><b>Confezione composta da 5 coppie</b> Package with 5 pairs</p>					<p>11N58 312</p>



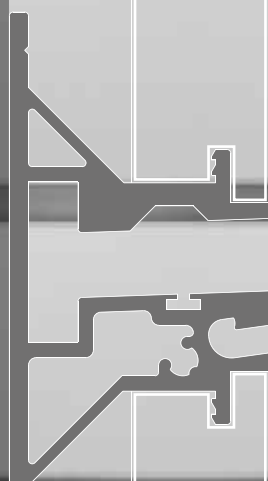


## profilo reggipiano 5 - 8 mm per pareti pannellate

Pensato per supportare ripiani sottili e discreti, ideali nell'esibizione di oggetti leggeri e utili nel creare un'esposizione in cui l'estetica delle pareti attrezzate non prevarichi quella del prodotto esposto.

### SHELF-BEARING PROFILE 5 - 8 MM FOR PANELLED WALLS

Designed to support thin and discreet shelves, it is ideal for light objects and useful in creating exhibitions in which the aesthetics of the equipped wall do not prevail over the product on show.



## profilo reggipiano 8 mm più accessori per pareti pannellate

Il profilo è concepito per offrire il miglior compromesso fra la resistenza al carico e l'eleganza nell'impiego di ripiani e accessori per l'esposizione.

### SHELF-BEARING PROFILE 8 MM AND ACCESSORIES FOR PANELLED WALLS

The profile is designed to offer the best compromise between load resistance and elegance applied to the use of shelves and accessories for exhibition.

alight





Il sistema dogato reggipiano si basa sul concetto di una totale personalizzazione degli ambienti. È possibile creare combinazioni uniche e sempre diverse tra i materiali delle pareti e quelli dei piani espositivi, il tutto a vantaggio della creatività e dell'originalità.

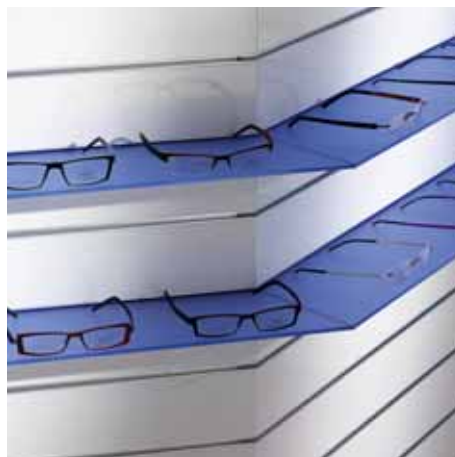
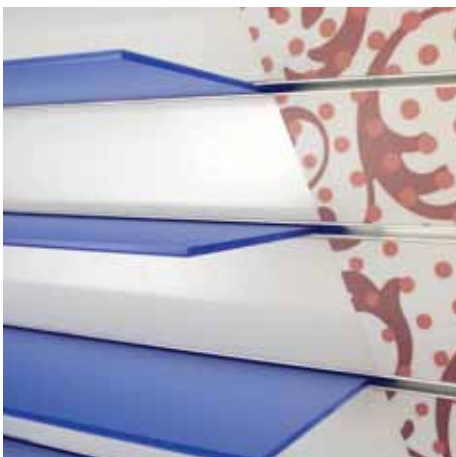




**alight**

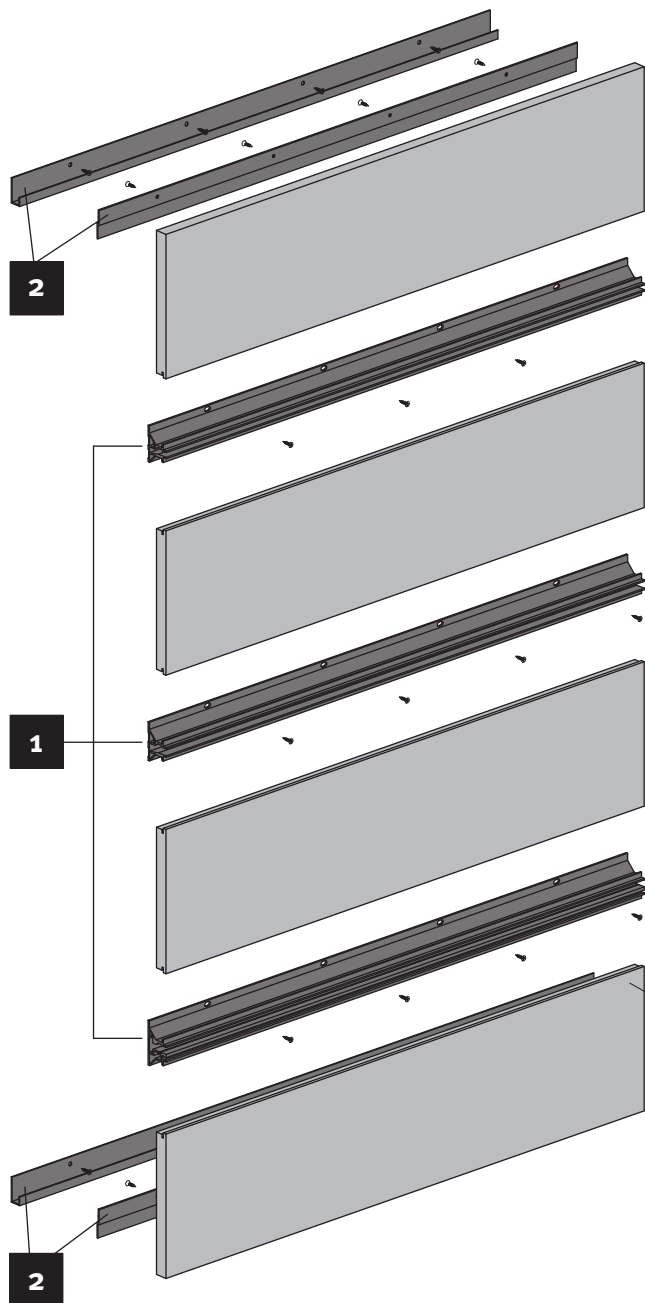


The slatted shelf-bearing system is based on a total customization of environments. You can create unique and varied combinations between the materials of walls and shelves, to the advantage of creativity and originality.





**Profilo reggipiano integrato per pareti pannellate**  
 Shelf bearing profile for panelled walls



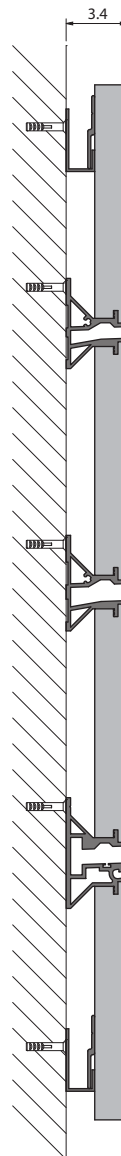
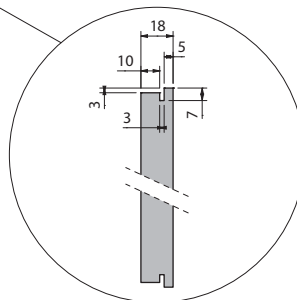
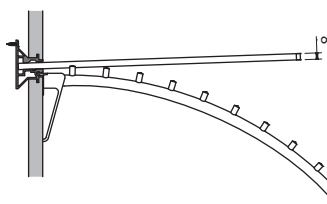
**Profilo binario singolo per ripiani sp. 5 mm**  
 Single-track profile for shelves thickness 5 mm



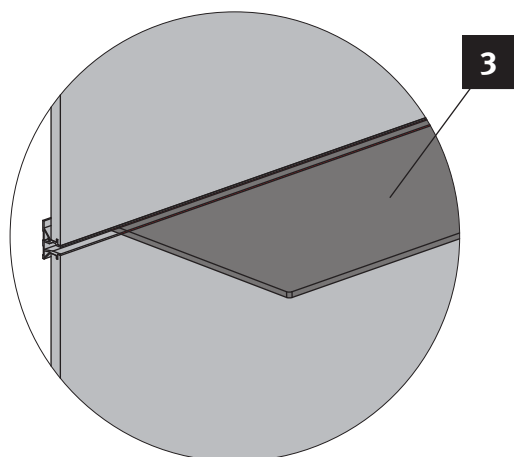
**Profilo binario singolo per ripiani sp. 8 mm**  
 Single-track profile for shelves thickness 8 mm



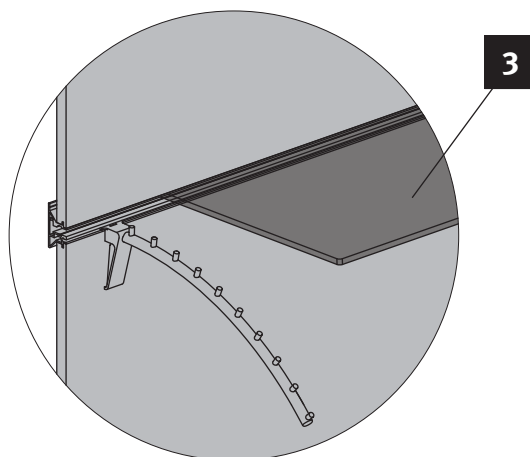
**Profilo binario doppio per ripiani sp. 8 mm + accessori**  
 Double-track profile for shelves thickness 8 mm with accessories



**Lavorazioni sul pannello in legno**  
 Workings on wooden panel



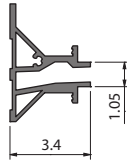
**Profilo binario singolo**  
 Single-track profile



**Profilo binario doppio**  
 Double-track profile

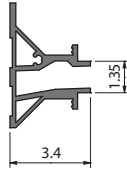
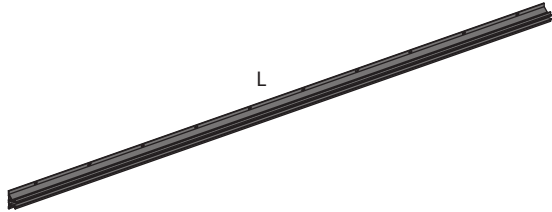
P H L Code

**1** Profilo reggipiano integrato per pareti pannellate  
Shelf-bearing profile for panelled walls



Ripiani sp. 5 mm  
Shelves thickness 5 mm

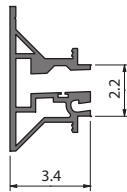
300 41N27 416



Ripiani sp. 8 mm  
Shelves thickness 8 mm

300 41N27 417

Confezione composta da 2 profili  
Package with 2 profiles

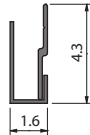
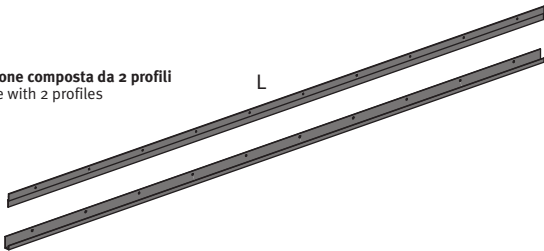


Ripiani sp. 8 mm + accessori  
Shelves thickness 8 mm  
with accessories

300 41N27 418

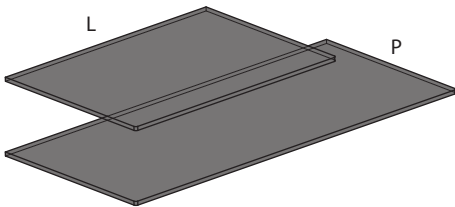
**2** Profili terminali per profilo reggipiano integrato  
End profiles for shelf-bearing profile

Confezione composta da 2 profili  
Package with 2 profiles

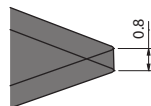
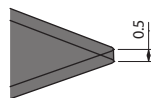


300 41N27 419

**3** Ripiani in vetro per profilo reggipiano integrato  
Glass shelves for glass-holder profile



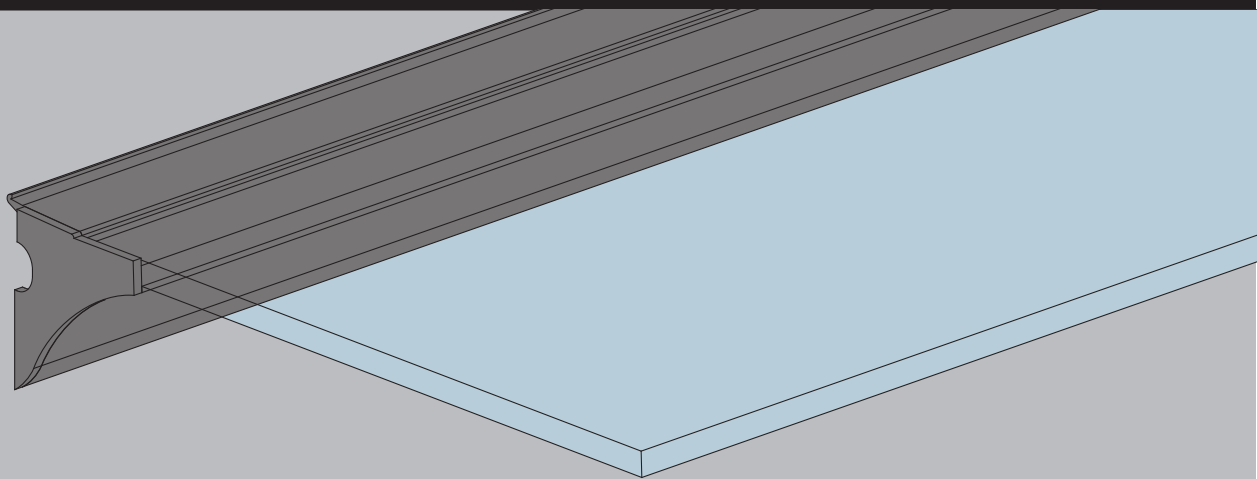
Confezione composta da 2 ripiani  
Package with 2 shelves



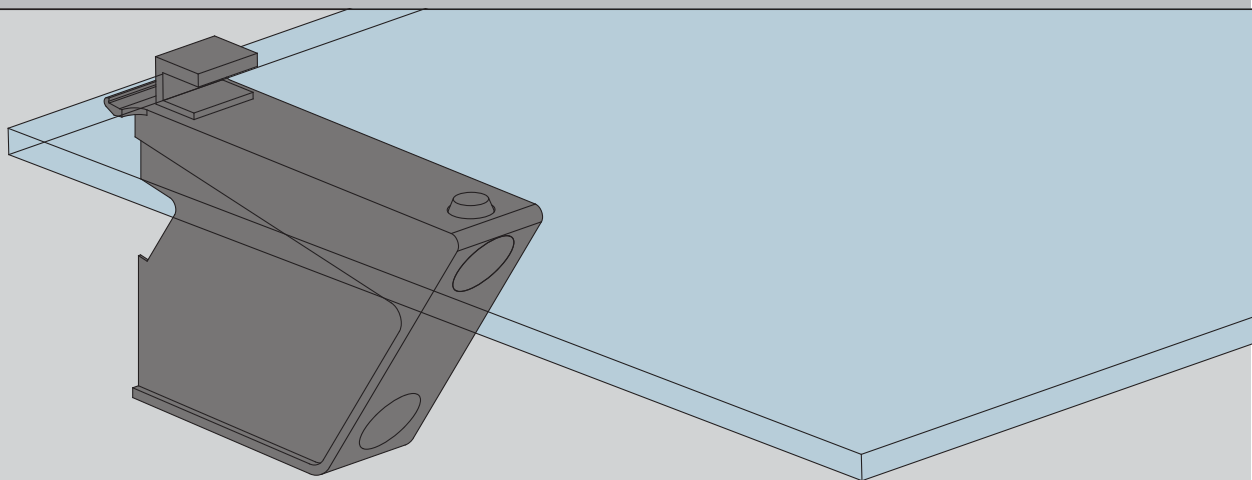
P	H	L	Code	
			Trasparente Transparent	Acidato Glazed
20	0.5	30	61N55 001	71N55 001
20	0.5	60	61N55 002	71N55 002
20	0.5	90	61N55 003	71N55 003
20	0.5	120	61N55 004	71N55 004
25	0.5	30	61N55 005	71N55 005
25	0.5	60	61N55 006	71N55 006
25	0.5	90	61N55 007	71N55 007
25	0.5	120	61N55 008	71N55 008
30	0.5	30	61N55 009	71N55 009
30	0.5	60	61N55 010	71N55 010
30	0.5	90	61N55 011	71N55 011
30	0.5	120	61N55 012	71N55 012
25	0.8	30	61N55 013	71N55 013
25	0.8	60	61N55 014	71N55 014
25	0.8	90	61N55 015	71N55 015
25	0.8	120	61N55 016	71N55 016
30	0.8	30	61N55 017	71N55 017
30	0.8	60	61N55 018	71N55 018
30	0.8	90	61N55 019	71N55 019
30	0.8	120	61N55 020	71N55 020
36	0.8	30	61N55 021	71N55 021
36	0.8	60	61N55 022	71N55 022
36	0.8	90	61N55 023	71N55 023
36	0.8	120	61N55 024	71N55 024

**accessori** accessories

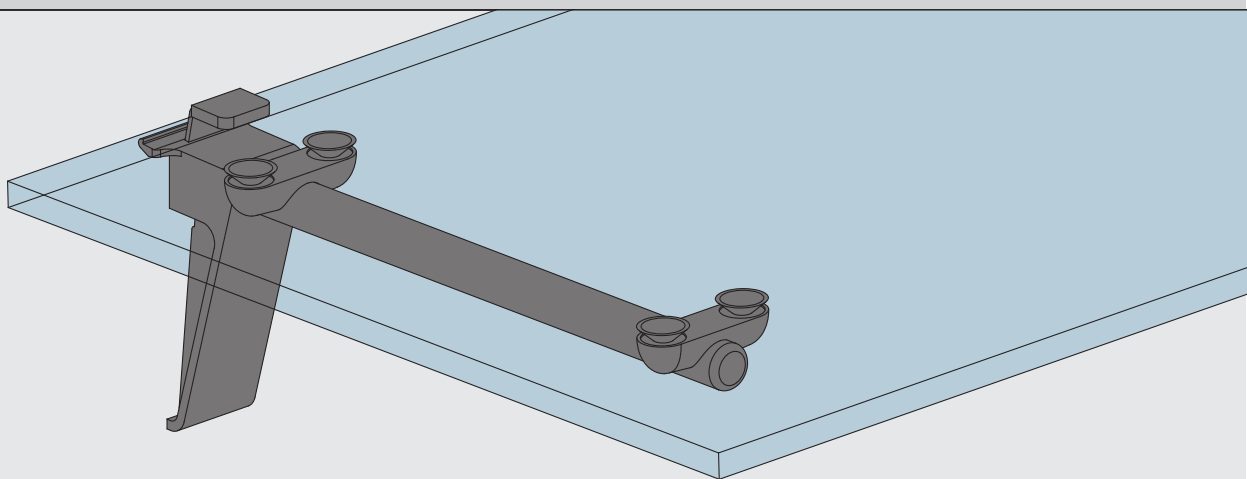
**supporto ripiani**  
shelves - holder



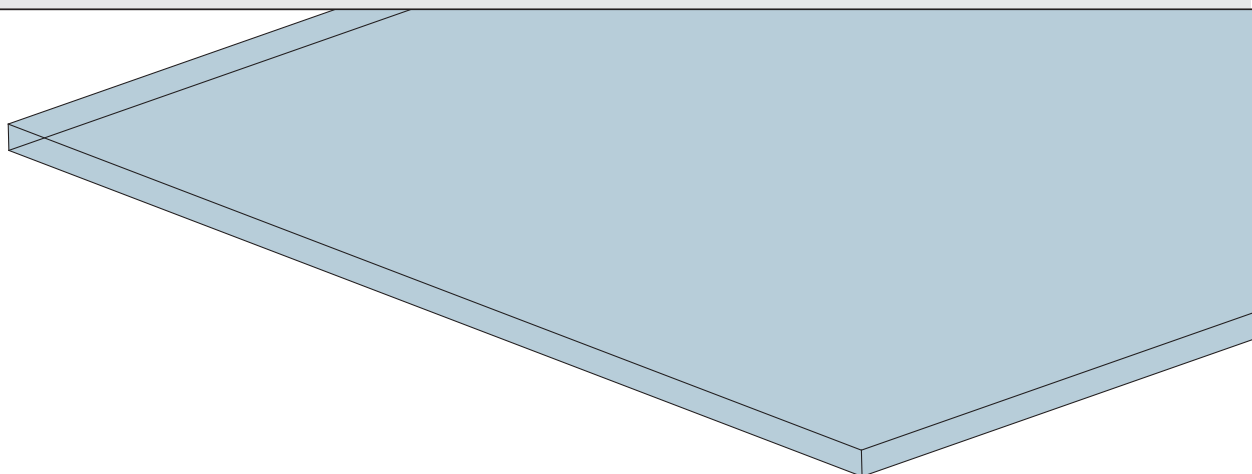
**supporto big**  
big holder



**supporto small**  
small holder



**ripiani in vetro**  
glass shelves

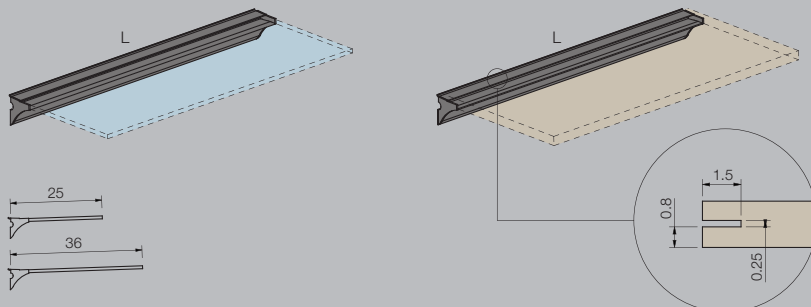




# alight supporti per ripiani in vetro o legno holders for glass or wooden shelves

## Kit profili supporto ripiani

Kit of shelf-holder profiles

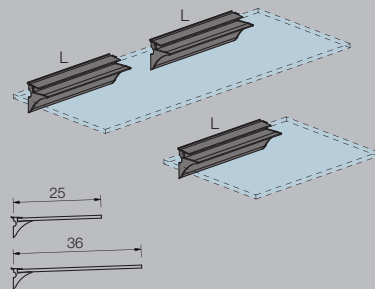


L			
30	60	90	120
41N63 427	41N63 428	41N63 429	41N63 430

Confezione composta da 2 kit  
Package with 2 kits

## Kit profili supporto ripiani passanti

Kit of through shelf-holder profiles

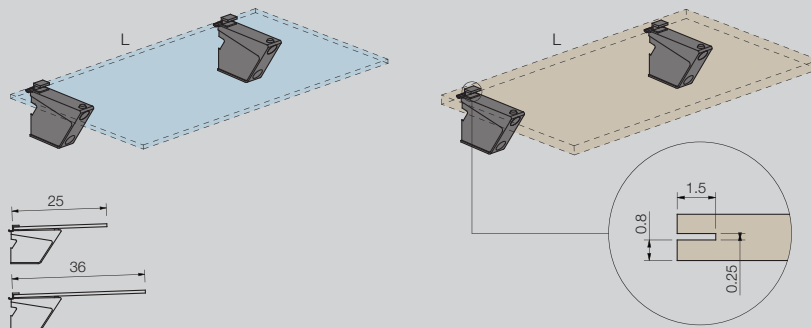


L	
20	30
41N63 431	41N63 432

Confezione composta da 2 kit  
Package with 2 kits

## Kit coppia supporti per ripiani "big"

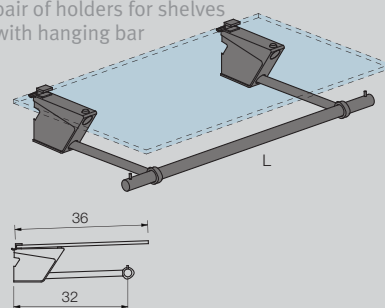
Kit of pair of holders for shelves "big"



41N63 417 Confezione composta da 2 kit  
Package with 2 kits

## Kit coppia supporti per ripiani "big" con barra appenderia

Kit of pair of holders for shelves "big" with hanging bar

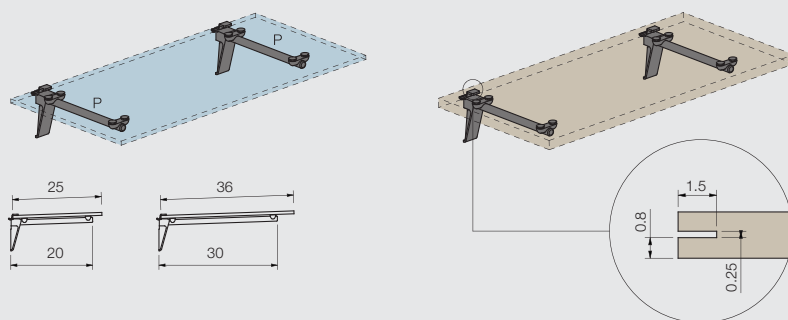


L		
60	90	120
41N63 418	41N63 419	41N63 420

Confezione composta da 2 kit  
Package with 2 kits

## Kit coppia supporti per ripiani small

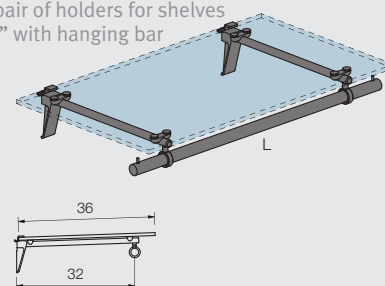
Kit of pair of holders for shelves "small"



41N63 406	20	P	Confezione composta da 2 kit Package with 2 kits
41N63 407	30		

## Kit coppia supporti per ripiani "small" con barra appenderia

Kit of pair of holders for shelves "small" with hanging bar

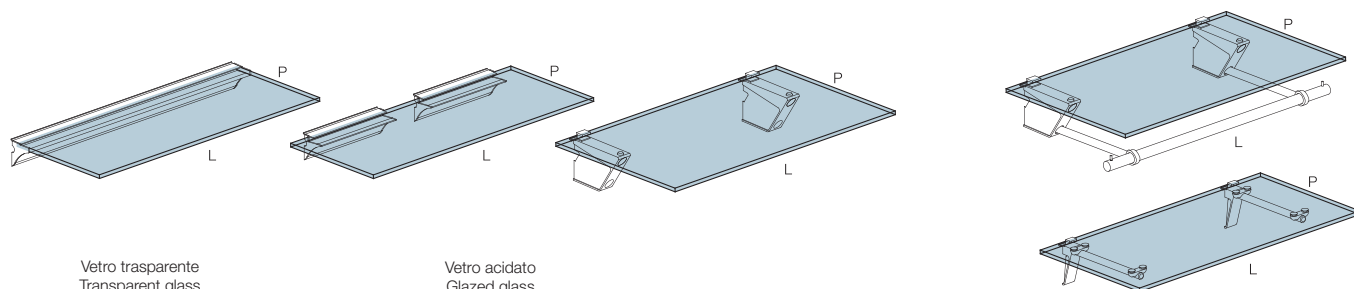


L		
60	90	120
41N63 411	41N63 412	41N63 413

Confezione composta da 2 kit  
Package with 2 kits

## Ripiani in vetro

Glass shelves



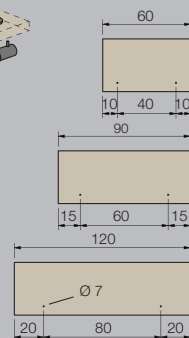
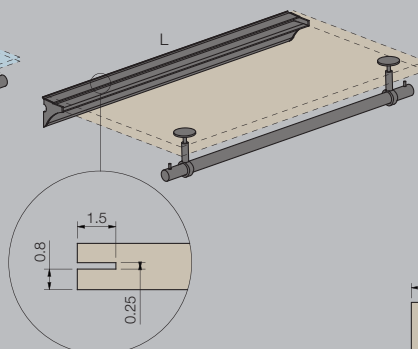
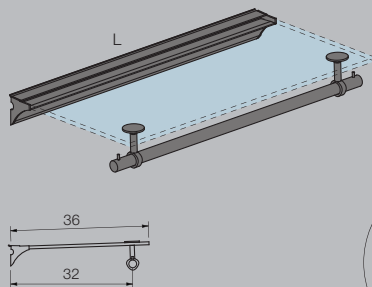
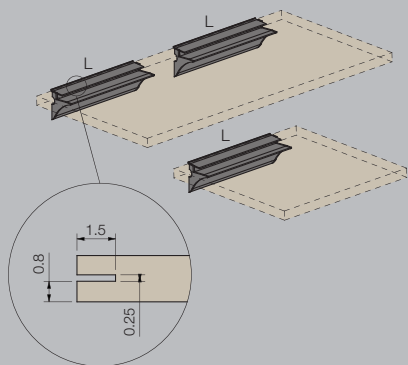
Vetro trasparente Transparent glass				Vetro acidato Glazed glass				P
L								
30	60	90	120	30	60	90	120	25
61N55 013	61N55 014	61N55 015	61N55 016	71N55 013	71N55 014	71N55 015	71N55 016	
61N55 021	61N55 022	61N55 023	61N55 024	71N55 021	71N55 022	71N55 023	71N55 024	

Confezione composta da 2 ripiani  
Package with 2 shelves

# alight supporti per ripiani in vetro o legno holders for glass or wooden shelves

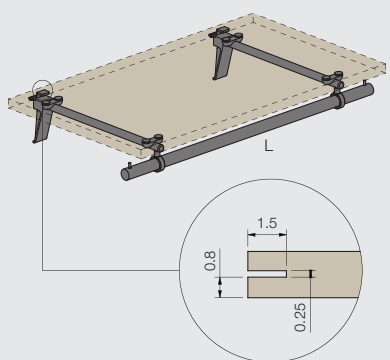
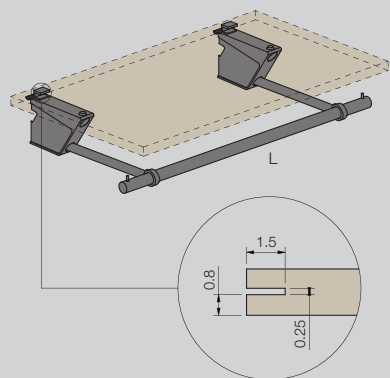
## Kit profili supporto ripiani con barra appenderia

Kit of shelf-holder profiles with hanging bar

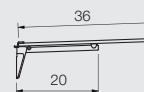
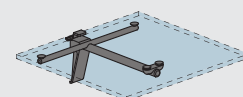


L		
60	90	120
41N63 433	41N63 434	41N63 435

Confezione composta da 2 kit  
Package with 2 kits



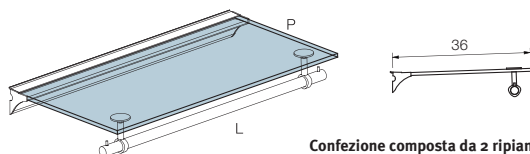
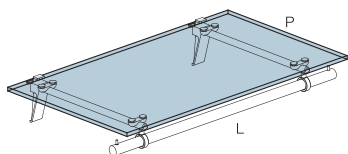
## supporto per ripiano singolo small holder for single shelf "small"



41N63 410 Confezione composta da 2 supporti  
Package with 2 holders

## Ripiani in vetro con fori per barra appenderia

Glass shelves with holes for hanging bar

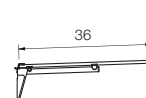
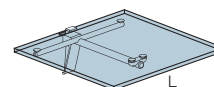


Confezione composta da 2 ripiani  
Package with 2 shelves

Vetro trasparente Transparent glass			Vetro acidato Glazed glass		
L					
60	90	120	60	90	120
61N55 025	61N55 026	61N55 027	71N55 025	71N55 026	71N55 027

## Ripiani in vetro per supporto singolo

Glass shelves for single holder



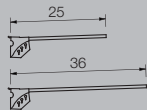
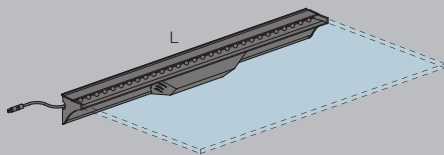
Confezione composta da 2 ripiani  
Package with 2 shelves

Vetro trasparente Transparent glass		Vetro acidato Glazed glass	
L			
30	60	30	60
61N55 021	61N55 022	71N55 021	71N55 022

# alight supporti per ripiani in vetro o legno luminosi

## Kit supporto ripiani con led

Kit of shelf-holder with led

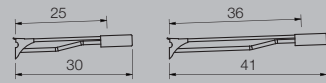
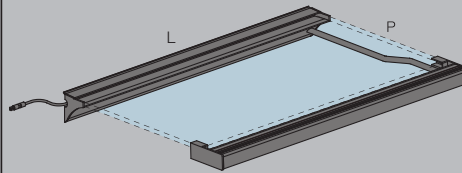


Confezione composta da 2 kit  
Package with 2 kits

L				
30	60	90	120	L 30 - 0.6 w
41N63 436	41N63 437	41N63 438	41N63 439	L 60 - 1.2 w
				L 90 - 1.8 w
				L 120 - 2.4 w

## Kit supporto ripiani con illuminazione frontale

Kit of shelf-holder with front lighting

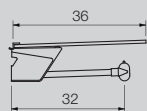
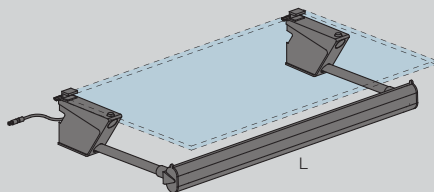


Confezione composta da 2 kit  
Package with 2 kits

L					
60	90	120	30	P	L 60 - 14 w
41N63 440	41N63 441	41N63 442	41		L 90 - 21 w
41N63 443	41N63 444	41N63 445			L 120 - 28 w

## Kit supporti per ripiani "big" con barra appenderia luminosa

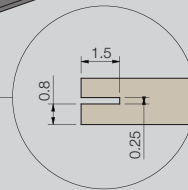
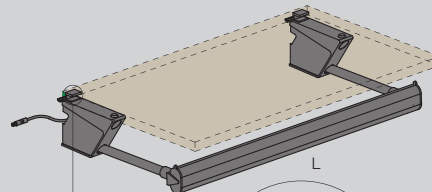
Kit of shelf-holders "big" with lighted hanging bar



L 60 - 14 w  
L 90 - 21 w  
L 120 - 28 w

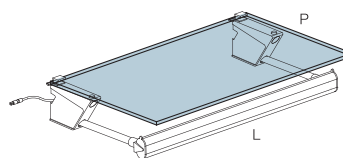
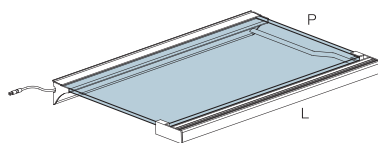
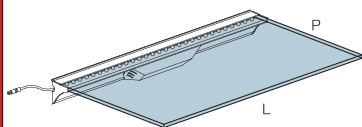
L		
60	90	120
41N63 449	41N63 450	41N63 451

Confezione composta da 2 kit  
Package with 2 kits



## Ripiani in vetro

Glass shelves



Vetro trasparente  
Transparent glass

Vetro acidato  
Glazed glass

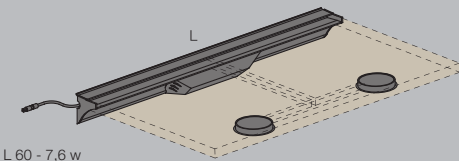
L				L				
30	60	90	120	30	60	90	120	25
61N55 013	61N55 014	61N55 015	61N55 016	71N55 013	71N55 014	71N55 015	71N55 016	P
61N55 021	61N55 022	61N55 023	61N55 024	71N55 021	71N55 022	71N55 023	71N55 024	36

Confezione composta da 2 ripiani  
Package with 2 shelves

# lighted glass or wooden shelf-holders

## Kit supporto ripiani in legno con faretto led ad incasso

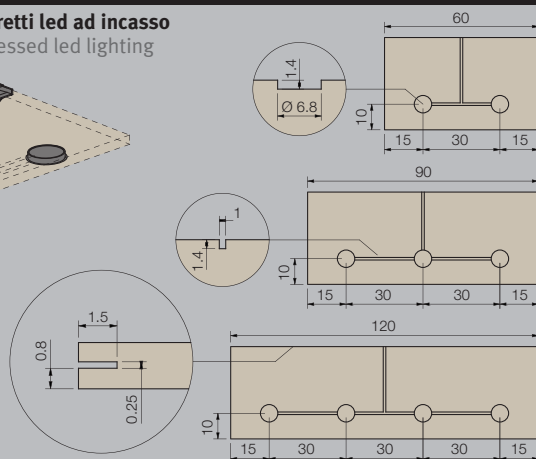
Kit of wooden shelf- holder with recessed led lighting



L 60 - 7,6 w  
L 90 - 11,4 w  
L 120 - 15,2 w

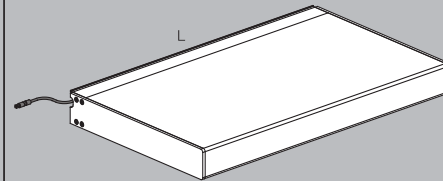
**Confezione composta da 2 kit**  
Package with 2 kits

L		
60	90	120
41N63 446	41N63 447	41N63 448



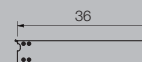
## Ripiano luminoso in metacrilato

Lighted methacrylate shelf



**Confezione composta da 2 ripiani**  
Package with 2 shelves

L		
60	90	120
11N63 466	11N63 467	11N63 468



L 60 - 14 w  
L 90 - 21 w  
L 120 - 28 w

## Cornice luminosa con stampa digitale

Lighted frame with digital print



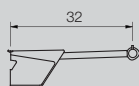
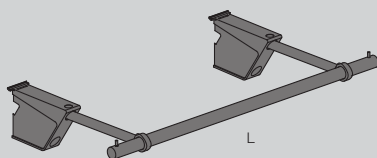
75x 55 - 27 w  
105 x 75 - 38 w

L x H	
75 x 55	105 x 75
41N63 452	41N63 453

**Confezione composta da 1 cornice**  
Package with 1 frame



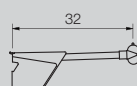
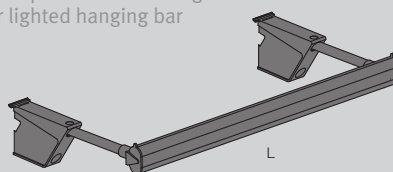
**Kit coppia supporti big per barra appenderia**  
Kit of pair of holders "big" with hanging bar



Confezione composta da 2 kit  
Package with 2 kits

L		
60	90	120
41N63 421	41N63 422	41N63 423

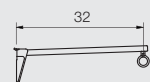
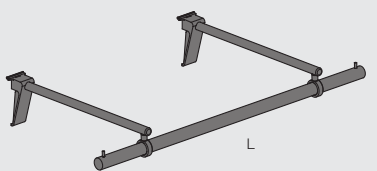
**Kit coppia supporti "big" per barra appenderia luminosa**  
Kit of pair of holders "big" for lighted hanging bar



Confezione composta da 2 kit  
Package with 2 kits

L			
60	90	120	L 60 - 14 w
41N63 424	41N63 425	41N63 426	L 90 - 21 w
			L 120 - 28 w

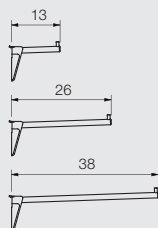
**Kit coppia supporti "small" per barra appenderia**  
Kit of pair of holders "small" with hanging bar



Confezione composta da 2 kit  
Package with 2 kits

L		
60	90	120
41N63 414	41N63 415	41N63 416

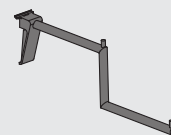
**Gancera frontale diritta "small"**  
Straight frontal hook-rack "small"



Confezione composta da 4 Gancere  
Package with 4 hook-racks

41N63 401	13	P
41N63 402	26	
41N63 403	38	

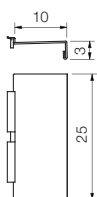
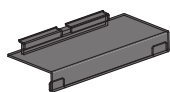
**Gancera frontale 2 livelli "small"**  
2 level frontal hook-rack "small"



Confezione composta da 2 Gancere  
Package with 2 hook-racks

41N63 404

**Pianetto in policarbonato con portapezzo**  
Polycarbonate top with price holder



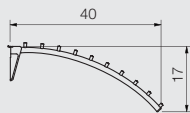
11N63 469

Confezione composta da 4 pianetti  
Package with 4 tops

**Gancera frontale inclinata "small"**  
Inclined frontal hook-rack "small"



**Confezione composta da 2 Gancere**  
Package with 2 hook-racks

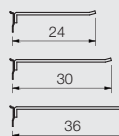


41N63 405

**Blister filo semplice**  
Single wire blister holder

**Confezione composta da 4 blister**  
Package with 4 blister-holders

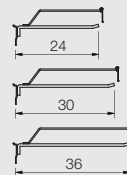
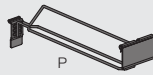
41N63 454	24	P
41N63 455	30	
41N63 456	36	



**Blister filo semplice con portaprezzo**  
Single wire blister holder with price holder

**Confezione composta da 4 blister**  
Package with 4 blister-holders

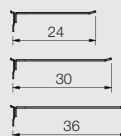
41N63 457	24	P
41N63 458	30	
41N63 459	36	



**Blister filo doppio**  
Double wire blister holder

**Confezione composta da 4 blister**  
Package with 4 blister-holders

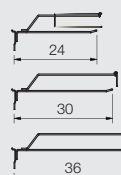
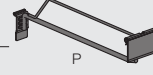
41N63 460	24	P
41N63 461	30	
41N63 462	36	



**Blister filo doppio con portaprezzo**  
Double wire blister holder with price holder

**Confezione composta da 4 blister**  
Package with 4 blister-holders

41N63 463	24	P
41N63 464	30	
41N63 465	36	





stampato in italia printed in italy  
© cean company  
settembre 2011 2011 november

art direction **nicola de pellegrini architetto**  
progetto project **studio tecnico cean company**  
graphic design **zagù associati**  
foto photos **andrea franceschetti**

è vietata la riproduzione totale  
o parziale del catalogo  
senza previa autorizzazione  
della Cean Company SpA

total or partial reproduction  
of this catalogue is severely  
prohibited without  
previous permission  
from Cean Company SpA





CEAN COMPANY S.P.A. VIA DAVIDE ALBERTARIO 3/A 61032 BELLOCCHI DI FANO (PU) ITALY  
TEL. +39 0721 855 046, FAX +39 0721 855 554 WWW.CEANCOMPANY.IT INFO@CEANCOMPANY.IT

