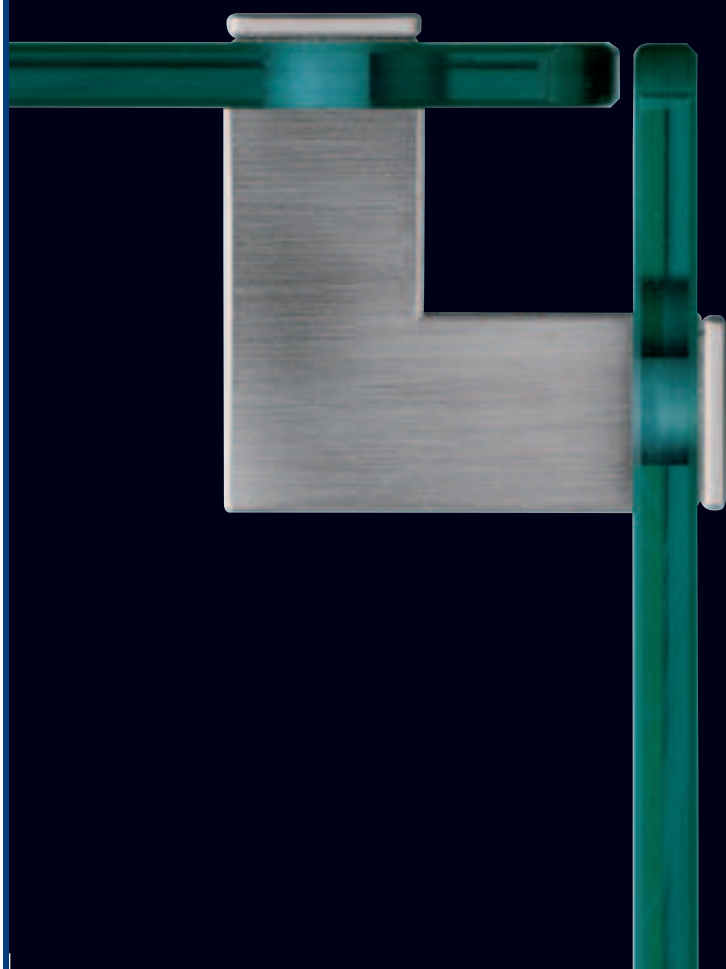


tecnò

nodi per infinite soluzioni articulated joints for infinitive possibilities



CEAN!
COMPANY

SHOPFITTING TECHNOLOGIES

tecno.1

semplice, no?



Sette nodi, un inserto di fissaggio ed un tubolare. Semplice, no?
Con il sistema Tecno.1 si può allestire l'arredo completo di un negozio:
mobili, vetrine, tavoli, gradinali, carrelli, attrezzature a parete e centrali per
esporre e contenere qualsiasi merceologia.

EASY, ISN'T IT? Seven knots, a closing device and tubes. Easy,
isn't it? Tecno.1 system permits to fit out a store completely: furnishings,
showcases, counters, trolleys, equipped walls and stands able to display
any kind of item.



tecno.2

l'evoluzione continua...

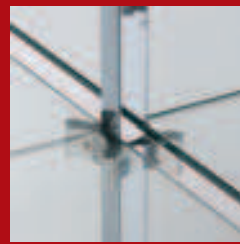


Tecno.2 è il sistema che permette ai nodi, finora utilizzati esclusivamente per collegare i tubi, di essere impiegati come elementi portanti per assemblare vetrine e mobili in legno, anche di grandi dimensioni, trasformandoli in elementi di giunzione per fianchi, top e ante.

EVOLUTION CONTINUES... Tecno.2 is the system which permits knots, up to now simple connections to tubes, to become main elements of the assembly of showcases and wooden furniture, even of large dimensions, making them a real connecting system for sides, tops and doors.

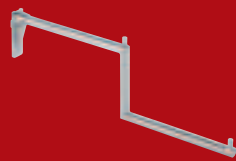
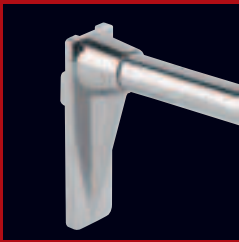


cromo

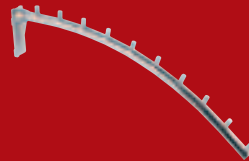


La finitura cromata conferisce alle strutture Tecno riflessi e giochi di luci scenografici.

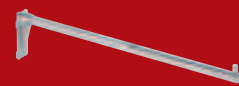
CHROME The new chrome finish gives Tecno compositions glints and light effects.



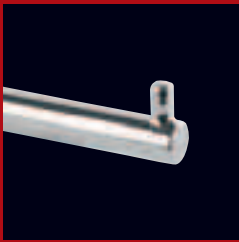
gancera frontale a due livelli
two level frontal hook rack



gancera frontale inclinata
inclined frontal hook rack



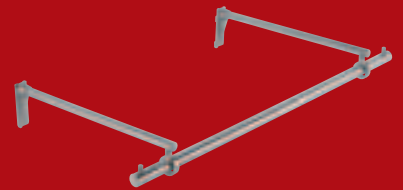
gancera frontale dritta
frontal hook rack



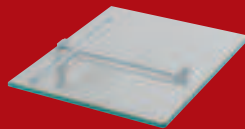
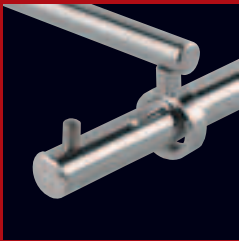
gancera frontale dritta
frontal hook rack



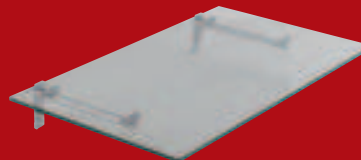
gancera frontale dritta
frontal hook rack



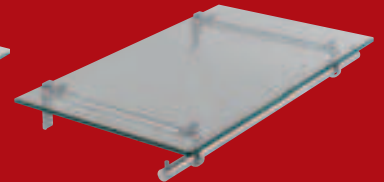
gancera longitudinale
longitudinal hook rack



mensola singola con piano in vetro
single bracket with glass top

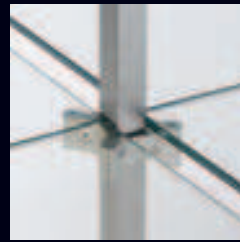


mensole con piano in vetro
bracket with glass top



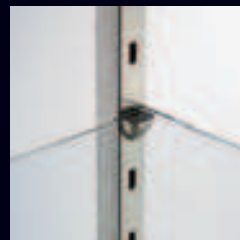
mensole con piano in vetro e tubo appenderia
bracket with glass top and hanging tube

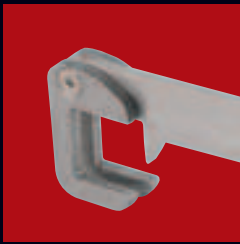
inox



La classica finitura con tubo inox spazzolato, elegante ed inalterabile nel tempo.

STEEL This is the traditional brushed steel finish for tubes, elegant and unalterable.





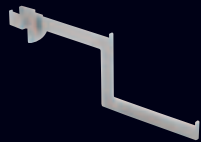
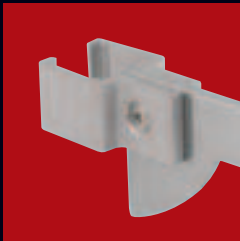
gancera a due livelli tubo orizzontale
two level hook rack horizontal tube



gancera diritta tubo orizzontale
frontal hook rack horizontal tube



gancera inclinata tubo orizzontale
inclined hook rack horizontal tube



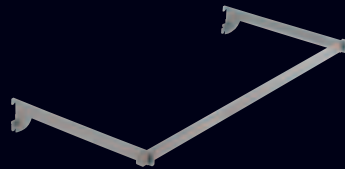
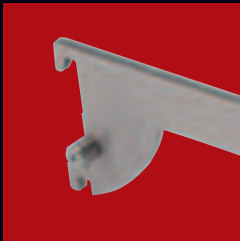
gancera a due livelli tubo verticale
two level hook rack vertical tube



gancera diritta tubo verticale
frontal hook rack vertical tube



gancera inclinata tubo verticale
inclined hook rack vertical tube



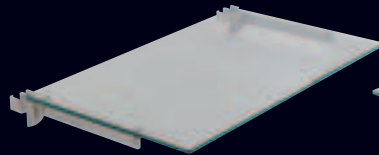
gancera longitudinale tubo asolato
longitudinal hook rack slotted tube



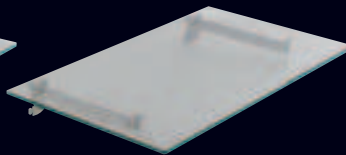
gancera diritta tubo asolato
frontal hook rack slotted tube



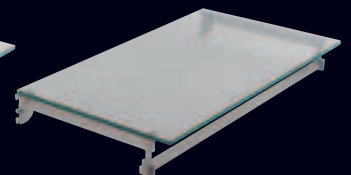
gancera inclinata tubo asolato
inclined hook rack slotted tube



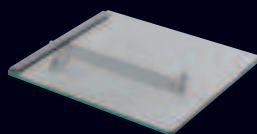
mensola con piano in vetro tubo verticale
bracket with glass top vertical tube



mensola con piano in vetro tubo asolato
bracket with glass top slotted tube



mensola con appenderia per tubo asolato
bracket with hanging for slotted tube



mensola singola con piano per tubo asolato
single bracket with top for slotted tube





Ogni soluzione è predisposta per accogliere piani e tamponamenti, sia orizzontali che verticali, in vetro, legno o qualsiasi altro materiale si preferisce. Particolarmente utile risulta la possibilità di fissare il tubo a parete, permettendo l'allestimento del perimetro esterno del negozio nella maniera più pratica e vantaggiosa.

Every composition is arranged for horizontal and vertical pluggings and tops of glass, wood, etc... Particularly useful is the possibility of fixing tubes on walls, making their equipment functional and effective.



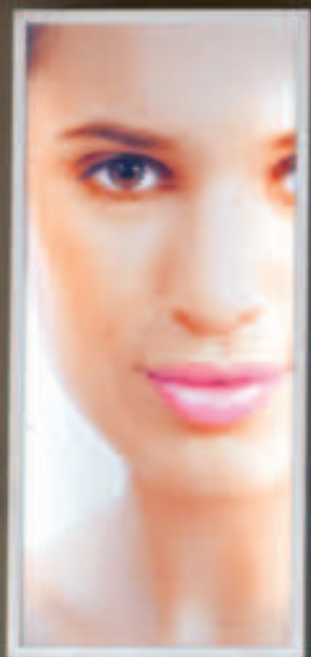
tecno



Nel settore abbigliamento il programma Tecno esprime la sua piena potenzialità, con una vastissima serie di accessori specificamente studiati per questo settore merceologico: appenderia, gancere inclinate e lineari, mensole.



Tecno items show their potential in the clothing sector, with a very large range of accessories specially made for these products: hanging elements, inclined and linear hook-racks and brackets.



eau de toilette

parfums

tecno



Vetro e acciaio si fondono in un insieme omogeneo e dai contorni indefiniti. Al fine di offrire la massima flessibilità, gli elementi presenti a catalogo sono studiati per permettere l'integrazione tra elementi classici della serie Tecno.1 come le strutture tubolari, con elementi tipici della serie Tecno.2 quali volumi in vetro.

Glass and steel combine in a homogeneous unity. In order to obtain the highest flexibility, the items included in the catalogue have been studied to match Tecno.1 classic products, such as tubular frames, with Tecno.2 classic products made of glass.



I tubi asolati, presenti nelle finiture inox e cromata, permettono l'utilizzo di una serie di accessori estremamente pratici nel loro posizionamento.

Slotted tubes, with steel and chrome finishes, permit the use of a range of accessories easy to be used and positioned.

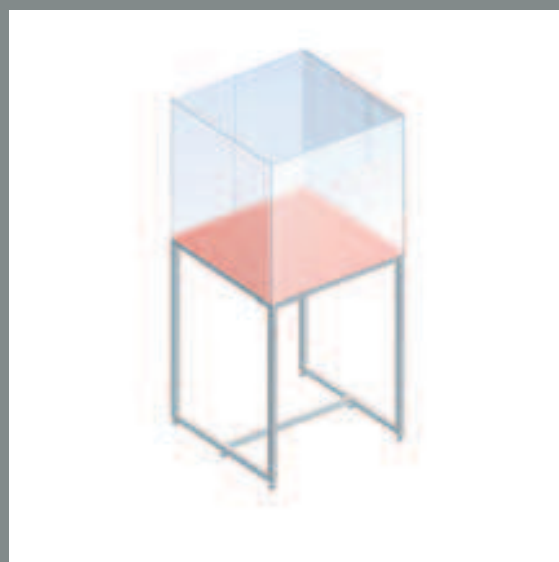
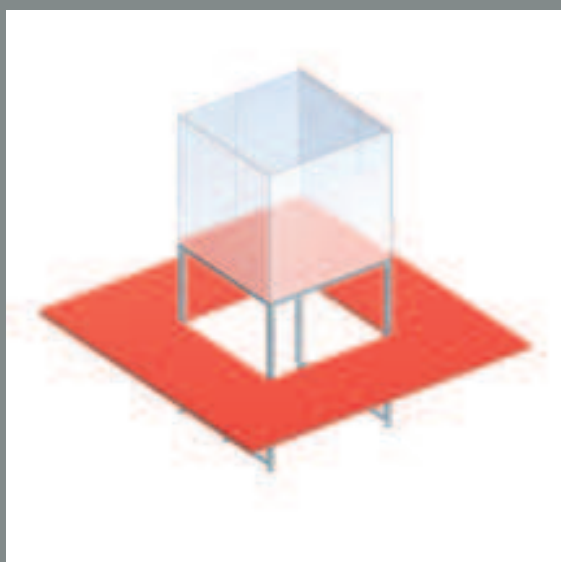
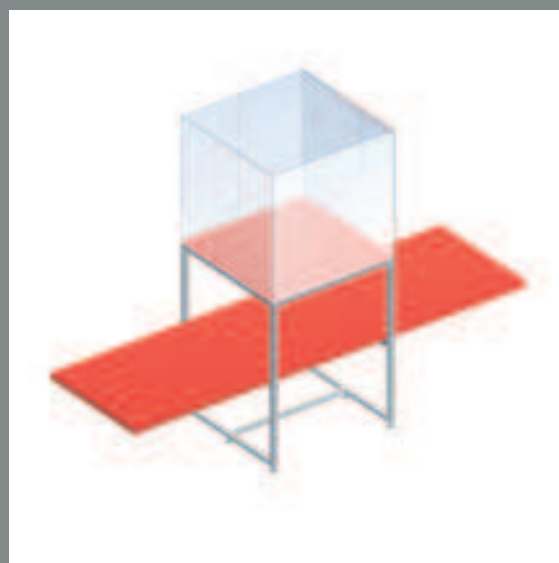


tecno banchi counters



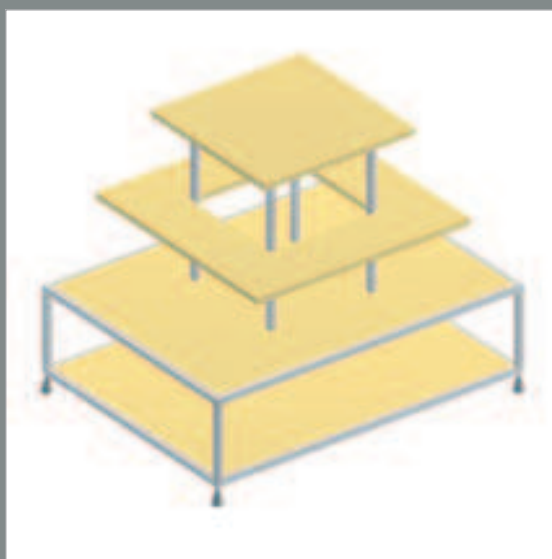
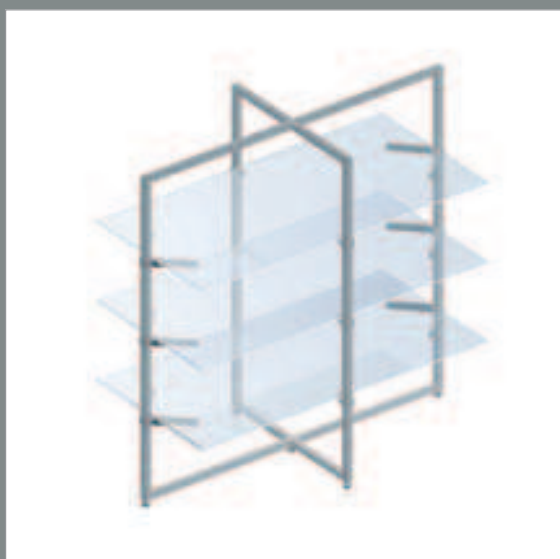
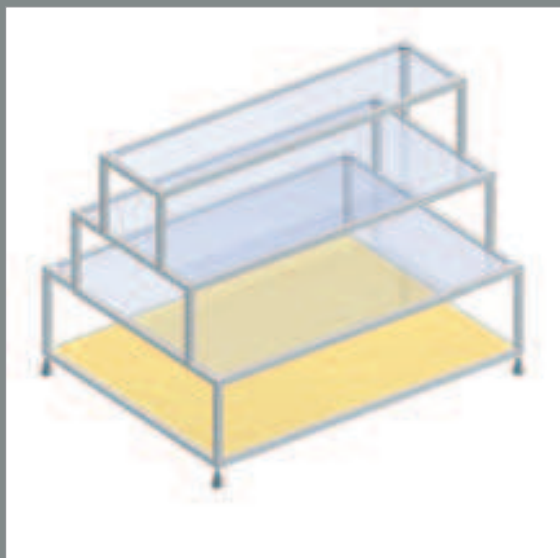
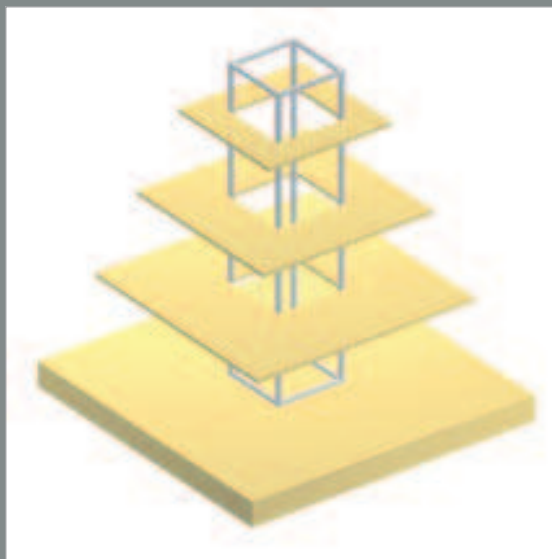
esempi di utilizzo examples of use

tecno bacheche glass cases



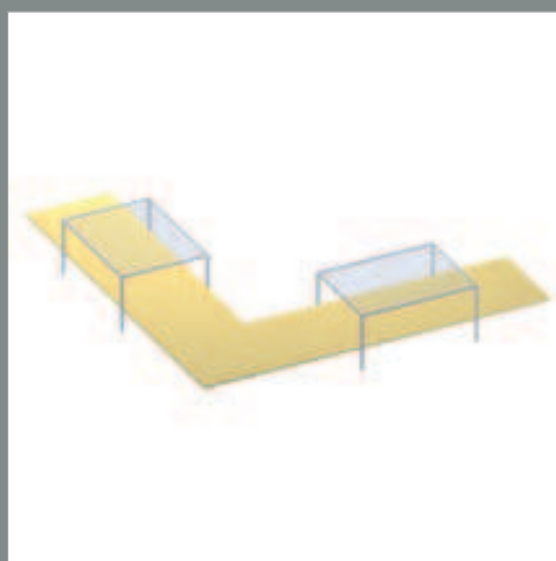
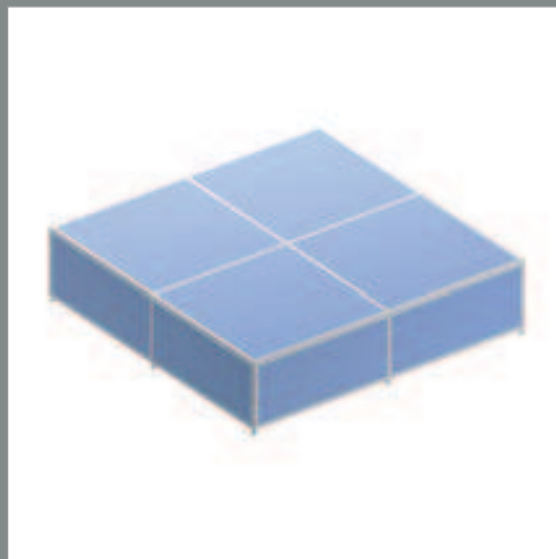
esempi di utilizzo examples of use

tecno espositori exhibitors



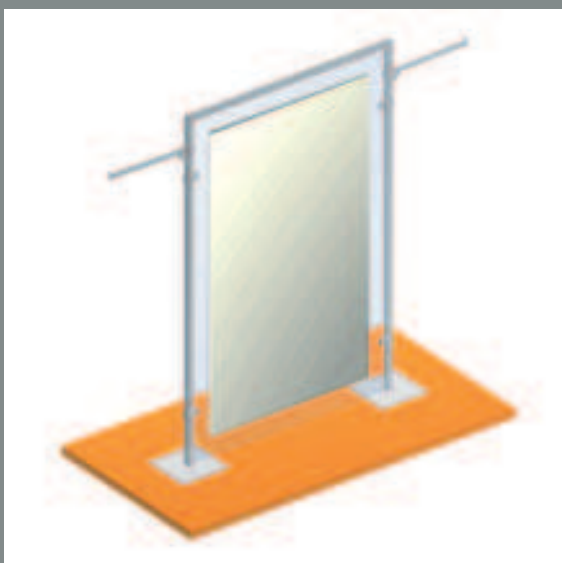
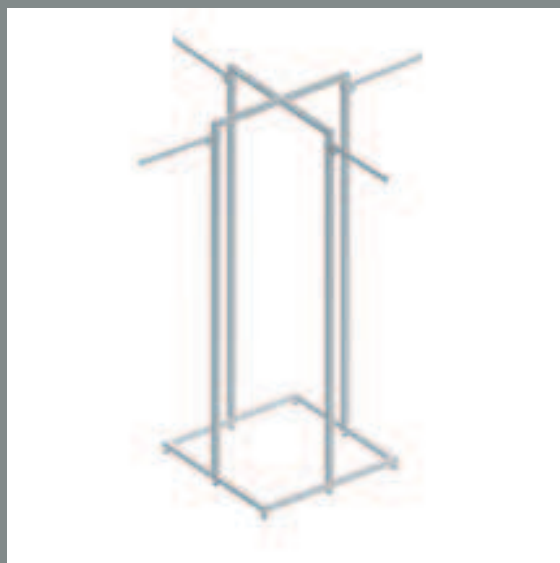
esempi di utilizzo examples of use

tecno pedane boards



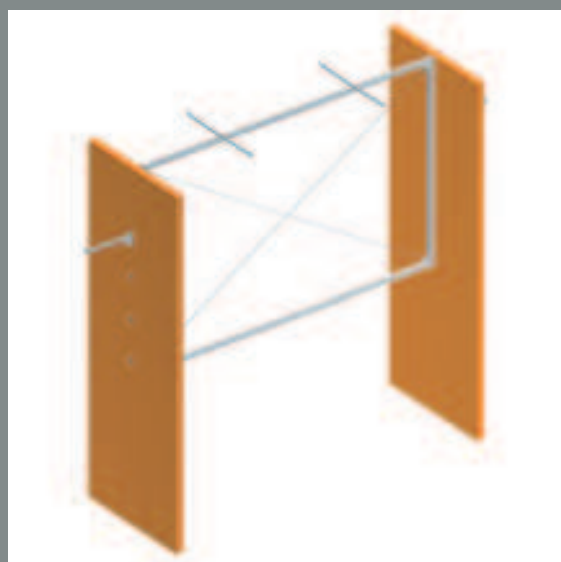
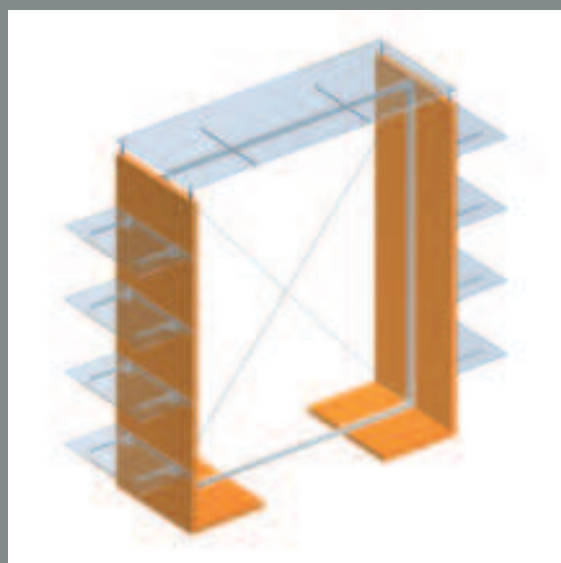
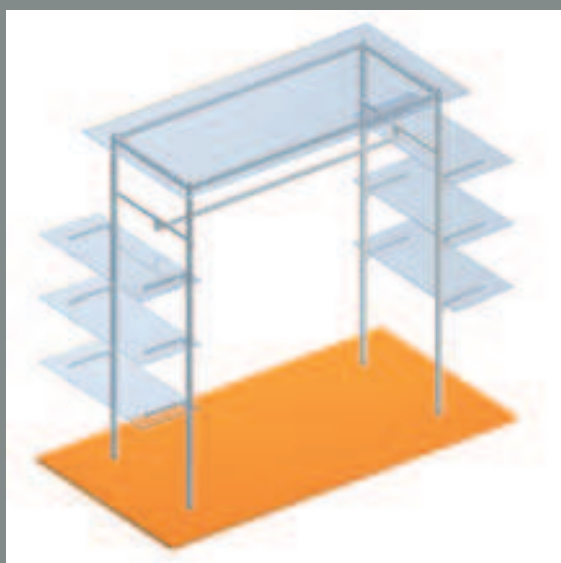
esempi di utilizzo examples of use

tecno gondole gondolas



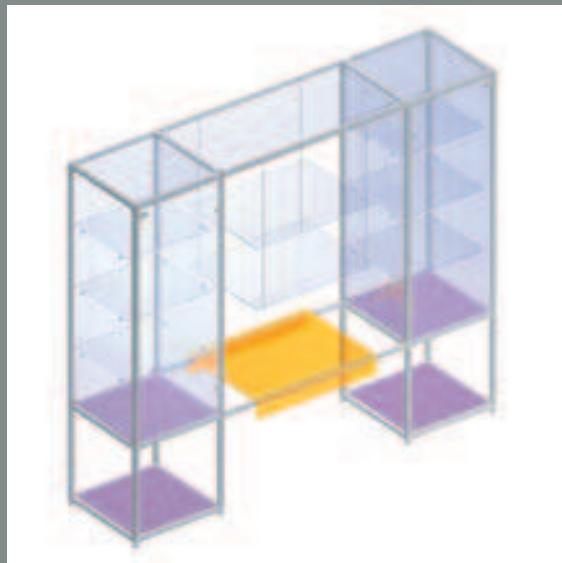
esempi di utilizzo examples of use

tecno gondole gondolas



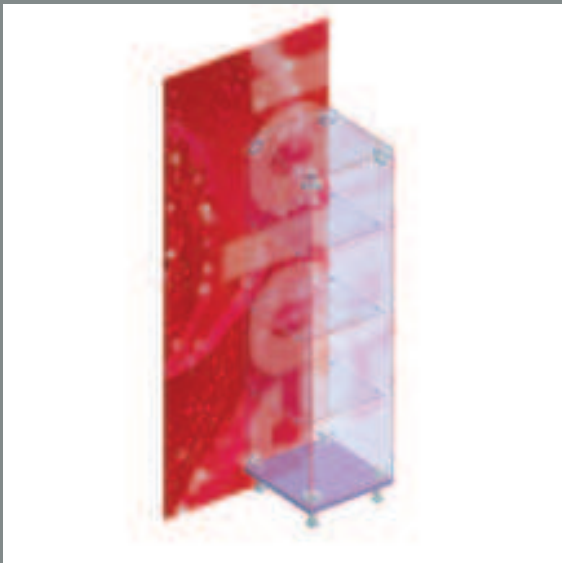
esempi di utilizzo examples of use

tecno.1 vetrine showcases



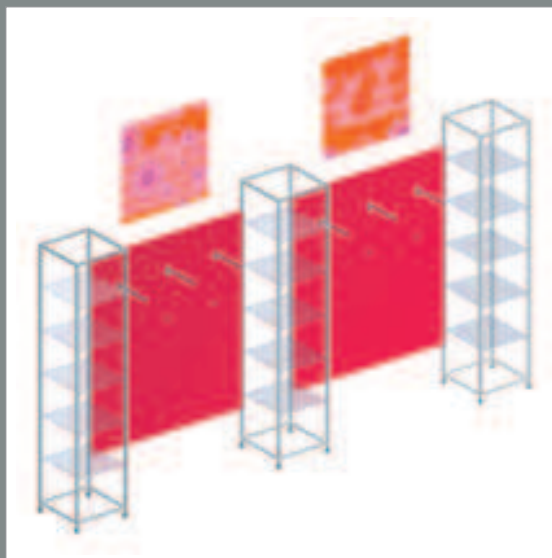
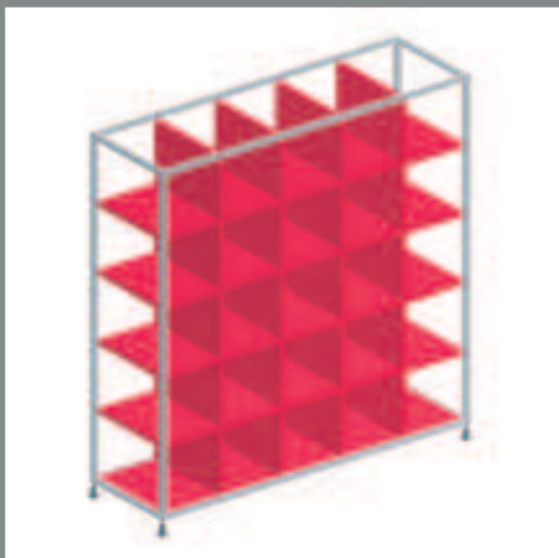
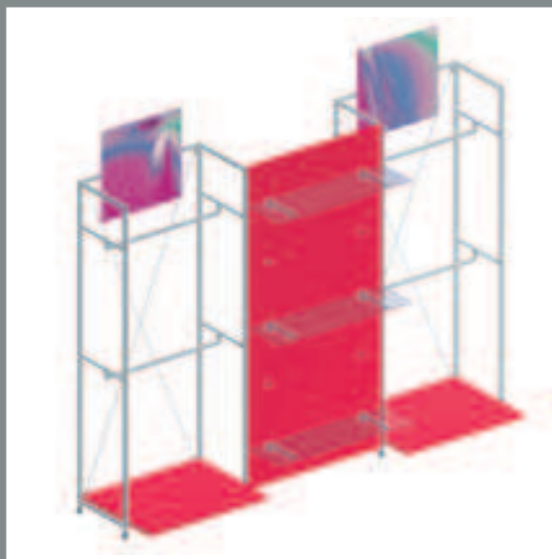
esempi di utilizzo examples of use

tecno.2 vetrine showcases



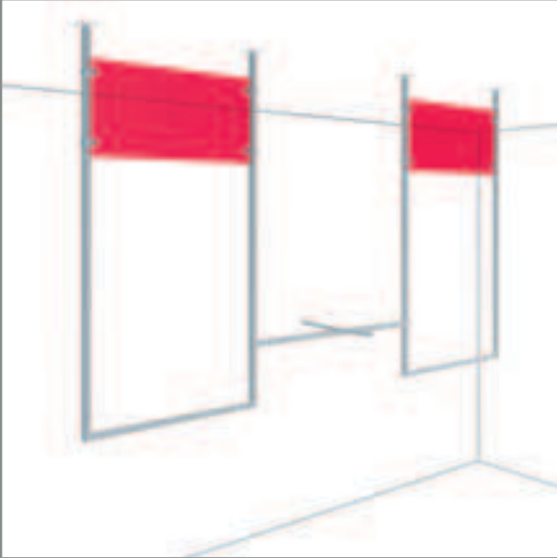
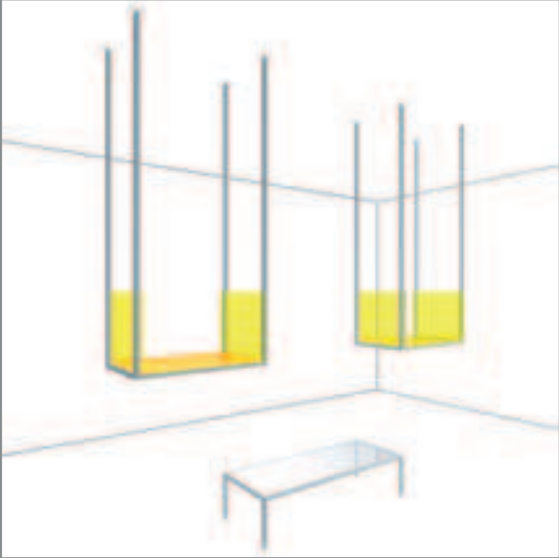
esempi di utilizzo examples of use

tecno scaffali shelves



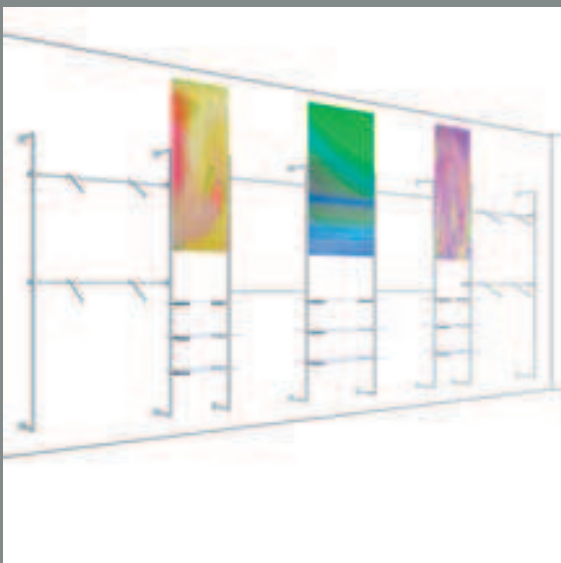
esempi di utilizzo examples of use

tecno strutture sospese suspended structures



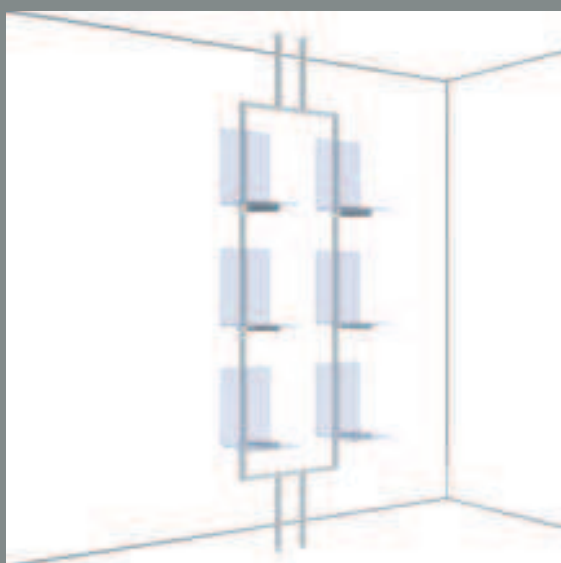
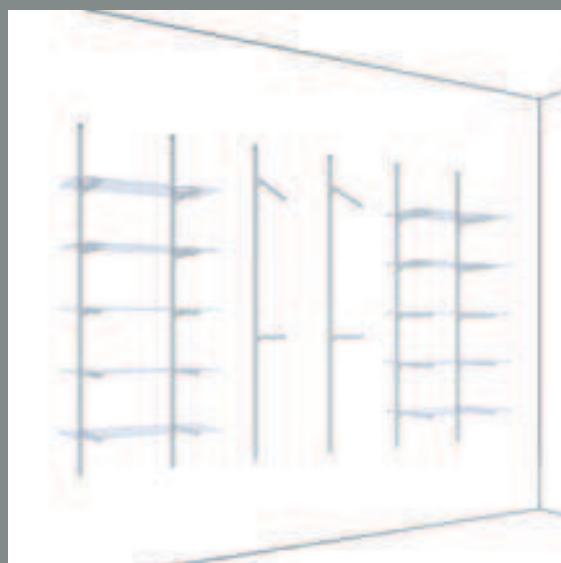
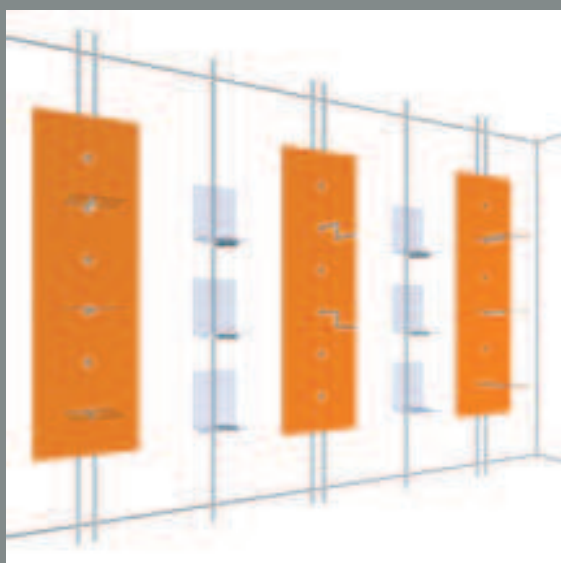
esempi di utilizzo examples of use

tecno strutture a parete wall structures



esempi di utilizzo examples of use

tecno strutture a parete wall structures



esempi di utilizzo examples of use



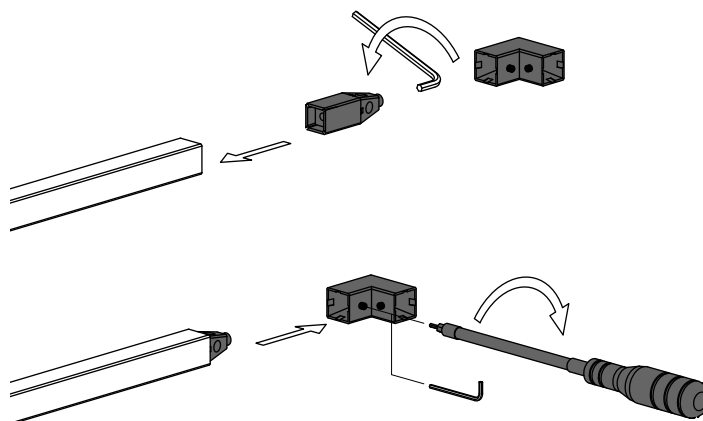
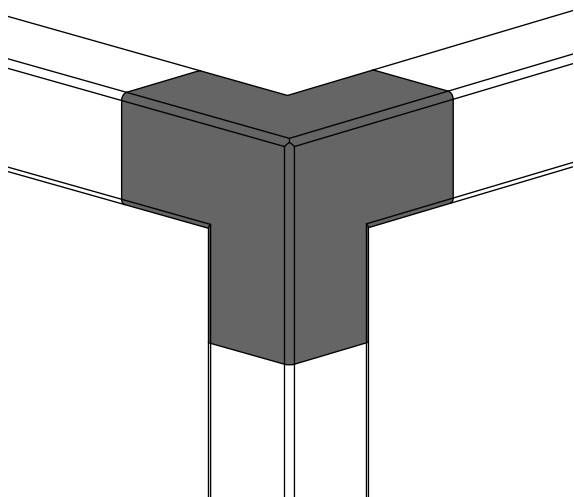
catalogo tecnico technical catalogue

indice index

Nodi di collegamento Connection knots	2
Nodi filettati ed accessori Threaded knots and accessories	4
Tubi Tubes	8
Tubi asolati per fissaggio a muro Slotted tubes to fix on wall	12
Attacchi a parete e soffitto Wall and ceiling attachments	14
Piastre per fissaggio tubo Plates for tube fixing	18
Accessori per tamponamenti Plugging accessories	20
Accessori per tubi lisci Smooth tube accessories	26
Morsetti per pannelli Clamps for panels	34
Accessori per tubi orizzontali Accessories for horizontal tubes	36
Accessori inox per tubi asolati Stainless steel accessories for slotted tubes	38
Accessori "elite" per tubi asolati "Elite" accessories for slotted tubes	48
Nodi ed accessori Tecnovetrine Tecno showcases knots and accessories	52
Condizioni generali di vendita General terms of sale	58



Nodi di collegamento Connection knots

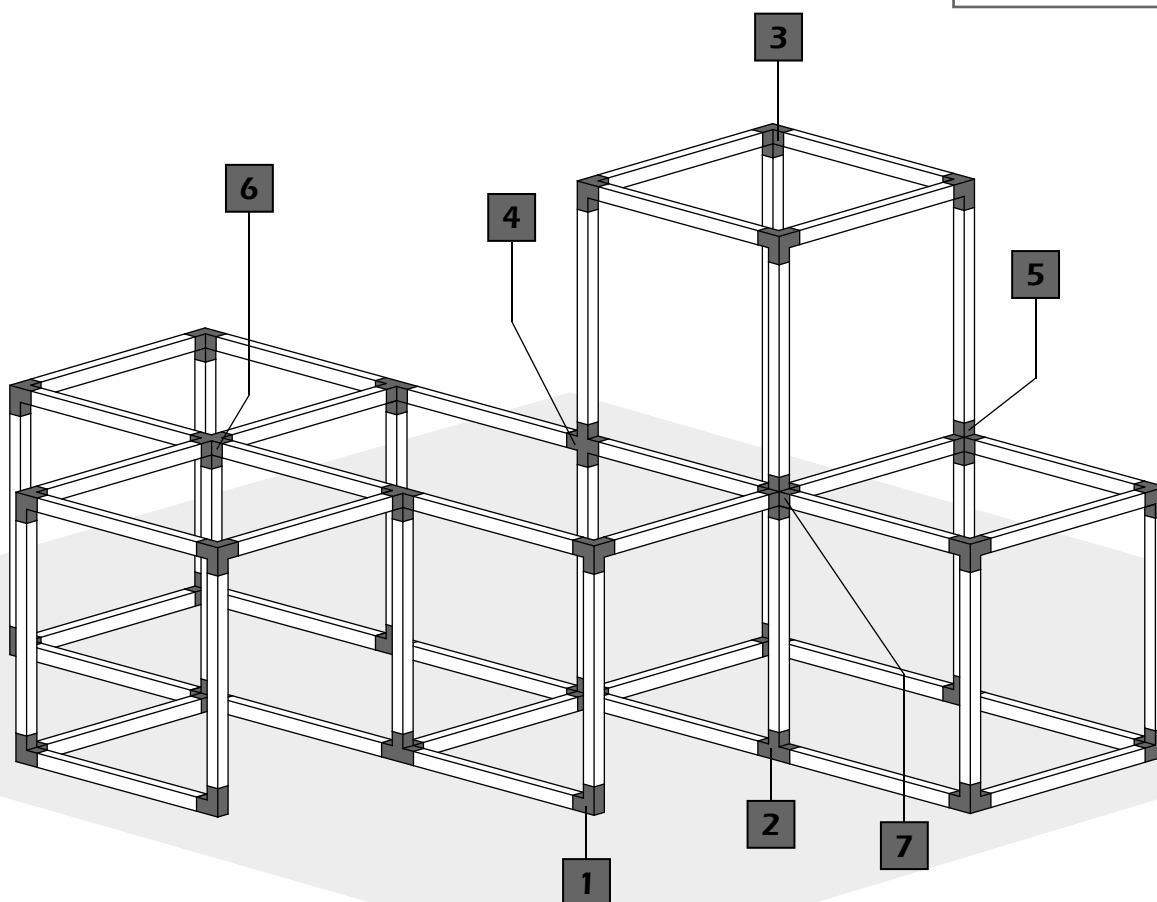
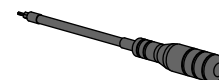


Per un veloce serraggio dei grani è consigliato l'utilizzo di una chiave snodata con testa esagonale da 2.5 mm.
To have a fast shutting use a flexible key with a 2.5 mm hexagonal head.

Domanda brevetto N° PS2000U000035
Patent application N° PS2000U000035

Domanda brevetto internazionale N° PCT/IB02/00302
International patent application N° PCT/IB02/00302

cod. 11A58 565



1 Nodo a 2 vie
Two way knot

2 Nodo a 3 vie
Three way knot

3 Nodo a 3 vie 90°
Three way 90° knot

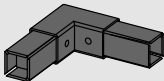
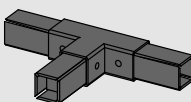
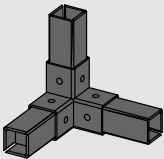
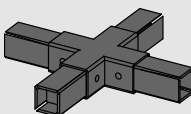
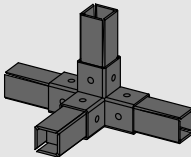
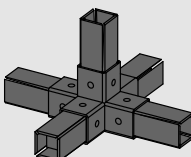
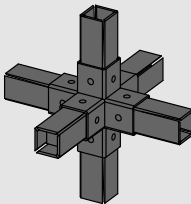
4 Nodo a 4 vie
Four way knot

5 Nodo a 4 vie 90°
Four way 90° knot

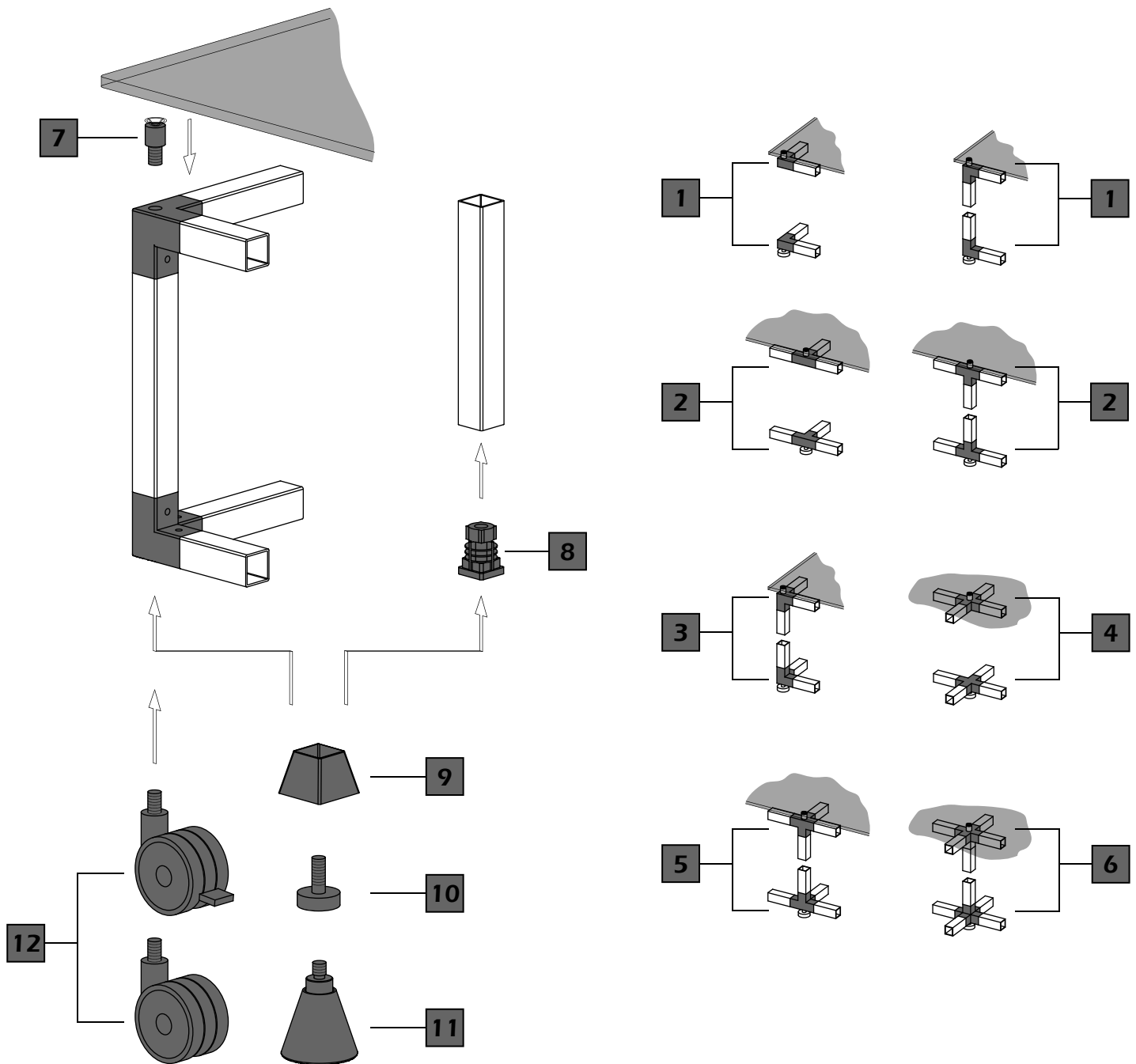
6 Nodo a 5 vie
Five way knot

7 Nodo a 6 vie
Six way knot

Nodi di collegamento Connection knots

		Specifiche Details	P	H	L	Metallo nichelato Nickel metal	Metallo cromato Chrome metal
1	Nodo a 2 vie Two way knot  Confezione composta da 4 nodi Package with 4 knots		5	2.5	5		
						21A52 406	51A52 406
2	Nodo a 3 vie Three way knot  Confezione composta da 4 nodi Package with 4 knots		5	2.5	7.5		
						21A52 408	51A52 408
3	Nodo a 3 vie 90° Three way 90° knot  Confezione composta da 4 nodi Package with 4 knots		5	5	5		
						21A52 410	51A52 410
4	Nodo a 4 vie Four way knot  Confezione composta da 4 nodi Package with 4 knots		7.5	2.5	7.5		
						21A52 412	51A52 412
5	Nodo a 4 vie 90° Four way 90° knot  Confezione composta da 4 nodi Package with 4 knots		5	5	7.5		
						21A52 414	51A52 414
6	Nodo a 5 vie Five way knot  Confezione composta da 4 nodi Package with 4 knots		7.5	5	7.5		
						21A52 416	51A52 416
7	Nodo a 6 vie Six way knot  Confezione composta da 4 nodi Package with 4 knots		7.5	7.5	7.5		
						21A52 418	51A52 418

Nodi filettati ed accessori Threaded knots and accessories



1 **Nodo a 2 vie con filetto M10**
Two way knot with M10 threaded hole

2 **Nodo a 3 vie con filetto M10**
Three way knot with M10 threaded hole

3 **Nodo a 3 vie 90° con filetto M10**
Three way 90° knot with M10 threaded hole

4 **Nodo a 4 vie con filetto M10**
Four way knot with M10 threaded hole

5 **Nodo a 4 vie 90° con filetto M10**
Four way 90° knot with M10 threaded hole

6 **Nodo a 5 vie con filetto M10**
Five way knot with M10 threaded hole

7 **Distanziatore per piani in vetro**
Glass top spacer

8 **Tappo con filetto M10 per tubi**
M10 threaded plug for tubes

9 **Copertura per piedino A**
Cover for foot A

10 **Piedino A**
Foot A

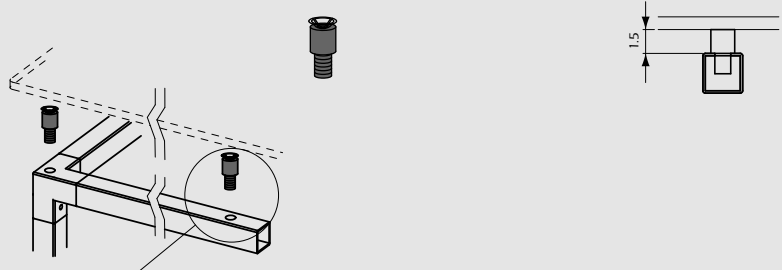
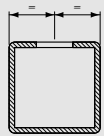
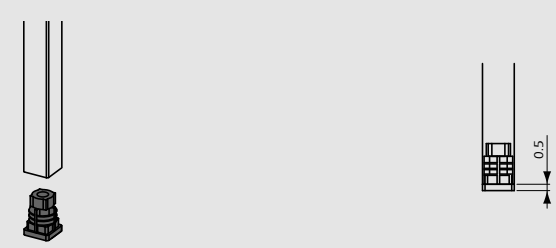
11 **Piedino regolabile B**
Adjustable foot B

12 **Ruote per foro filettato M10**
Wheels for M10 threaded hole


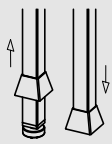
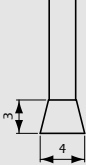

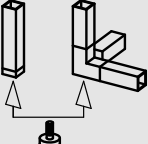
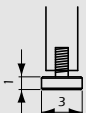

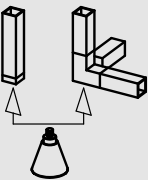
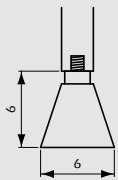
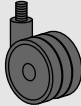
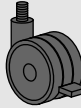
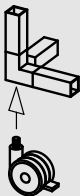
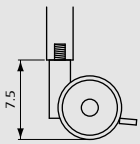
Nodi filettati ed accessori Threaded knots and accessories

		Specifiche Details	P	H	L	Metallo nichelato Nickel steel	Metallo cromato Chrome steel	
1	Nodo a 2 vie con filetto M10 Two way knot with M10 threaded hole		Orizzontale Horizontal	5	2.5	5	21A52 426	51A52 426
								Verticale Vertical
		Confezione composta da 4 nodi Package with 4 knots						
2	Nodo a 3 vie con filetto M10 Three way knot with M10 threaded hole		Orizzontale Horizontal	5	2.5	7.5	21A52 430	51A52 430
								Verticale Vertical
		Confezione composta da 4 nodi Package with 4 knots						
3	Nodo a 3 vie 90° con filetto M10 Three way 90° knot with M10 threaded hole			5	5	5	21A52 434	51A52 434
							Confezione composta da 4 nodi Package with 4 knots	
4	Nodo a 4 vie con filetto M10 Four way knot with M10 threaded hole			7.5	2.5	7.5	21A52 436	51A52 436
							Confezione composta da 4 nodi Package with 4 knots	
5	Nodo a 4 vie 90° con filetto M10 Four way 90° knot with M10 threaded hole			5	5	7.5	21A52 438	51A52 438
							Confezione composta da 4 nodi Package with 4 knots	
6	Nodo a 5 vie con filetto M10 Five way knot with M10 threaded hole			7.5	5	7.5	21A52 440	51A52 440
							Confezione composta da 4 nodi Package with 4 knots	

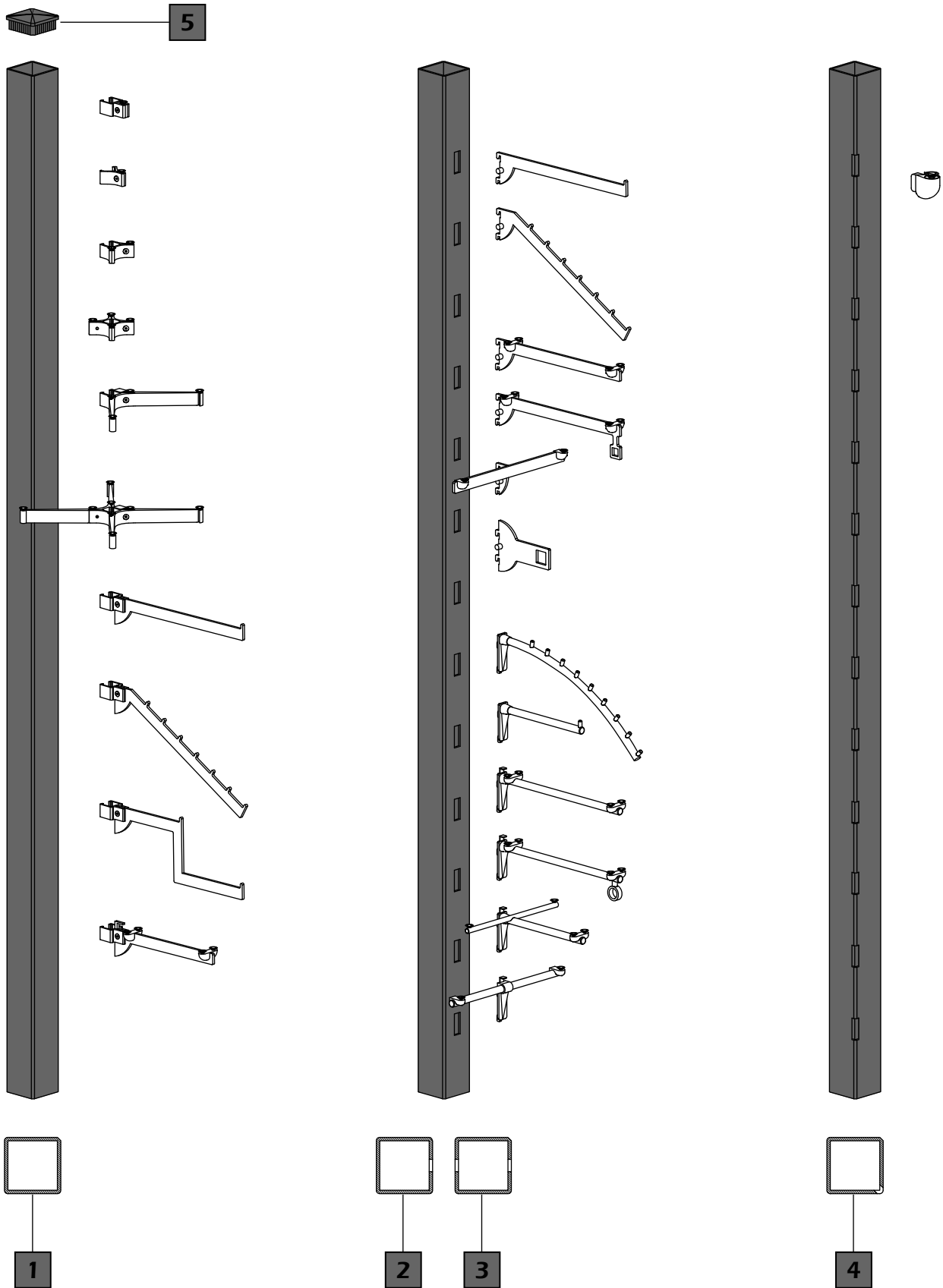
Nodi filettati ed accessori Threaded knots and accessories

Specifiche Details		P	H	L	Metallo nichelato Nickel metal	Metallo cromato Chrome Metal
<p>7 Distanziatore per piani in vetro Glass top spacer</p>  <div data-bbox="92 734 619 907" style="border: 1px solid black; padding: 5px;"> <p>Per il fissaggio del distanziatore sul tubo praticare un foro filettato M10. To fix the spacer on tubes make a M10 threaded hole.</p>  </div> <p>Confezione composta da 12 distanziatori Package with 12 spacers</p>						
			1.5		21A58 460	51A58 460
<p>8 Tappo con filetto M10 per tubi M10 threaded plug for tubes</p>  <p>Confezione composta da 10 tappi Package with 10 plugs</p>						
			0.5			Plastica Plastic
						11A58 560

Nodi filettati ed accessori Threaded knots and accessories

		Specifiche Details	P	H	L	Metallo nichelato Nickel metal	Metallo cromato Chrome metal
9	Copertura per piedino A Cover for foot A   		4	3	4		
						21A58 461	51A58 461
Confezione composta da 4 coperture Package with 4 covers							
10	Piedino A Foot A   			1			
						21A58 462	51A58 462
Confezione composta da 4 piedini Package with 4 feet							
11	Piedino regolabile B Adjustable foot B   			6			
						21A58 463	51A58 463
Confezione composta da 4 piedini Package with 4 feet							
12	Ruote per foro filettato M10 Wheels for M10 threaded hole    						Plastica Plastic
							11A58 561
							11A58 562
Le ruote non possono essere applicate al tappo per tubi con filetto M10. Do not use wheels on M10 threaded plug for tubes.							
Confezione composta da 4 ruote Package with 4 wheels							

Tubi Tubes



1 Tubi lisci
Smooth tubes

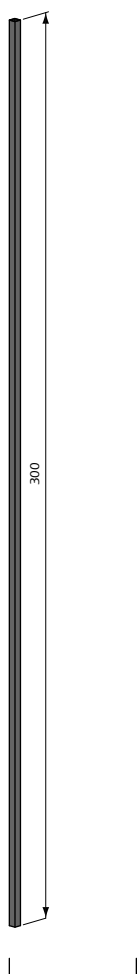
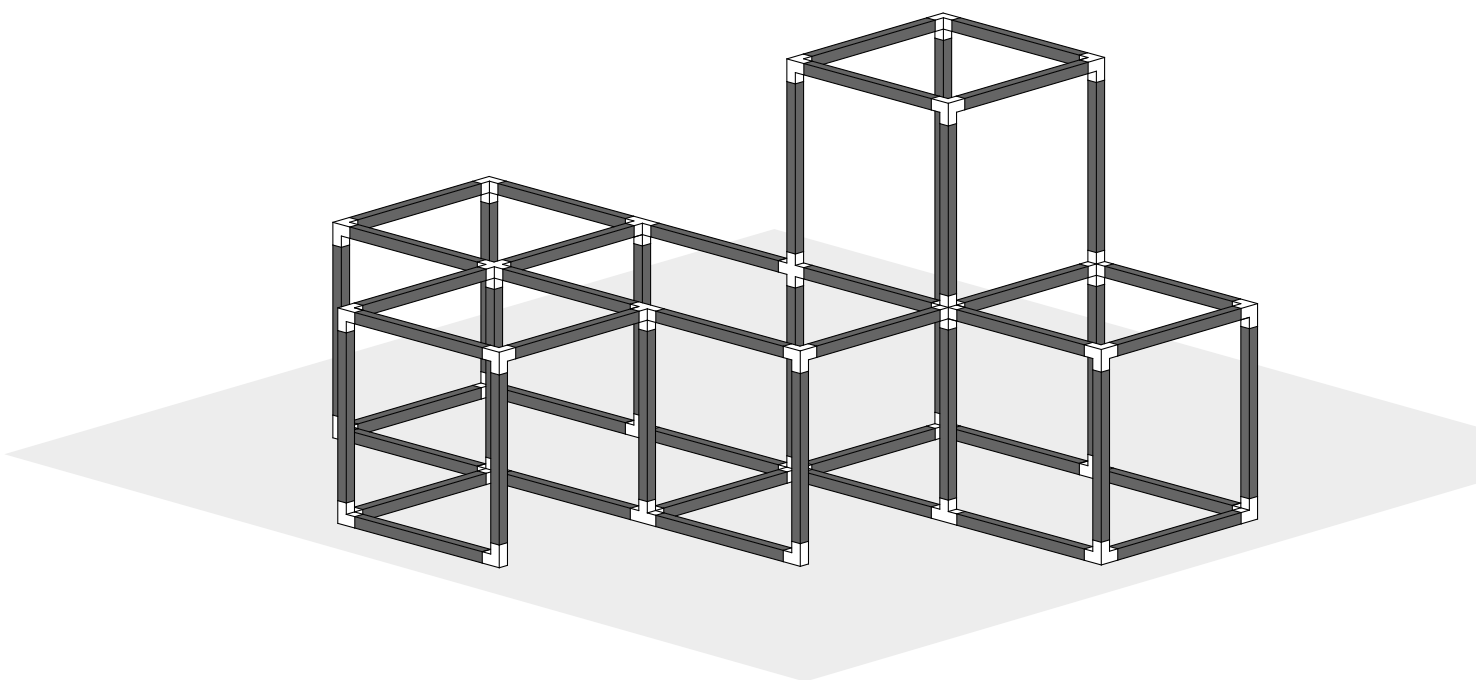
3 Tubi asolati 2 lati
Two side slotted tubes

5 Tappo di chiusura per tubi
Shutting plug for tubes

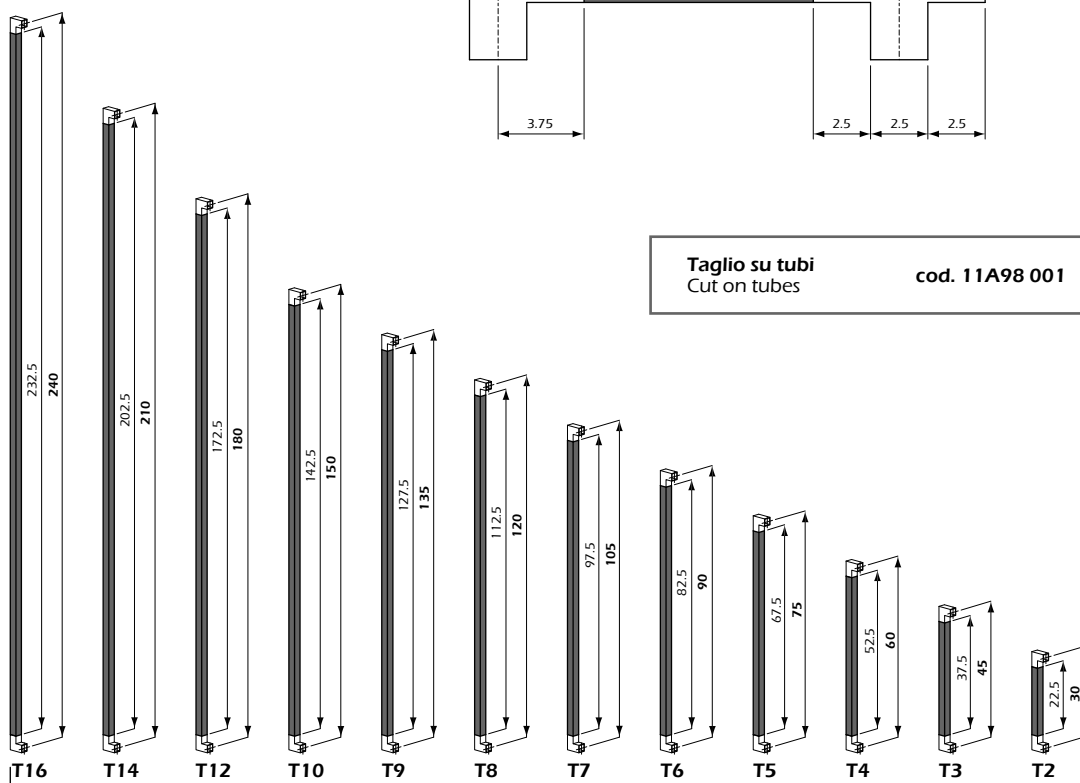
2 Tubi asolati un lato
One side slotted tubes

4 Tubi asolati sull'angolo
Tubes with corner slots

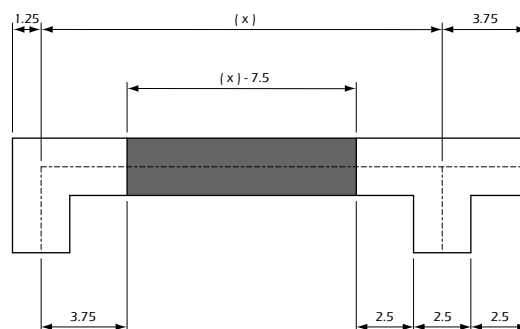
Tubi Tubes



Tubo in barre
Rod

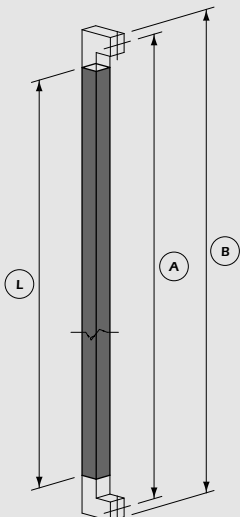
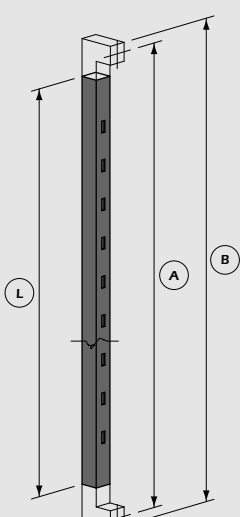


Tubi tagliati
Cut tubes

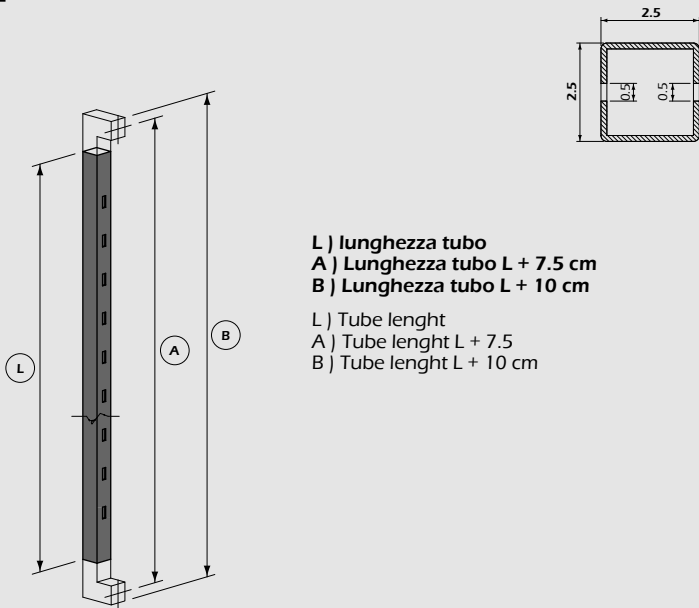
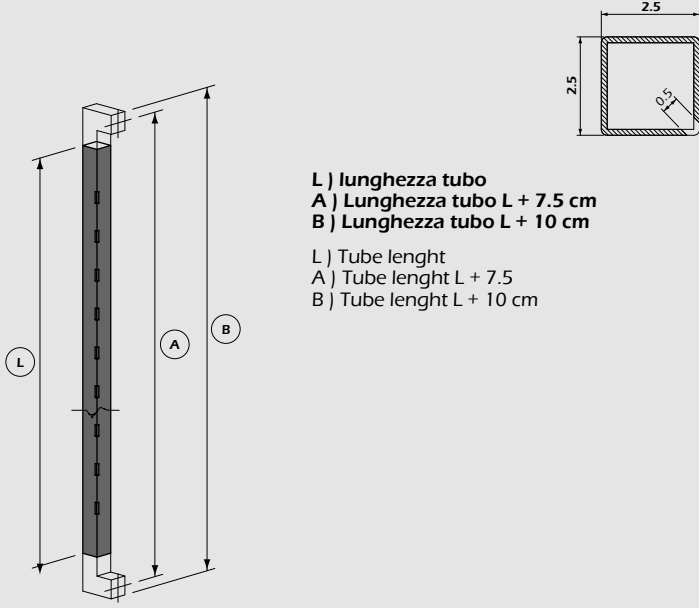



Taglio su tubi
Cut on tubes
cod. 11A98 001

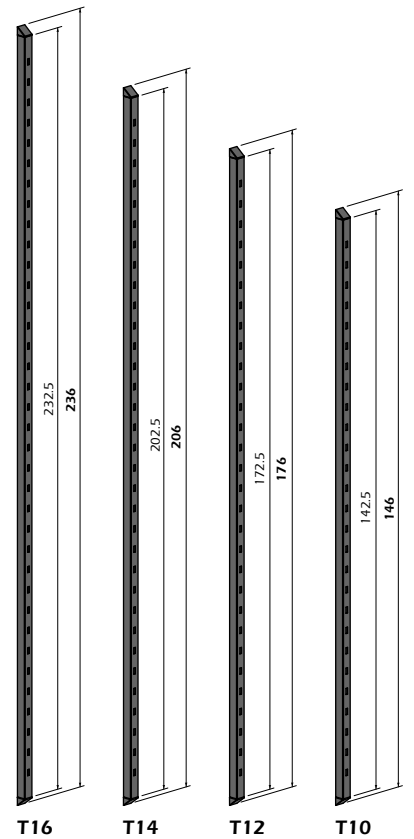
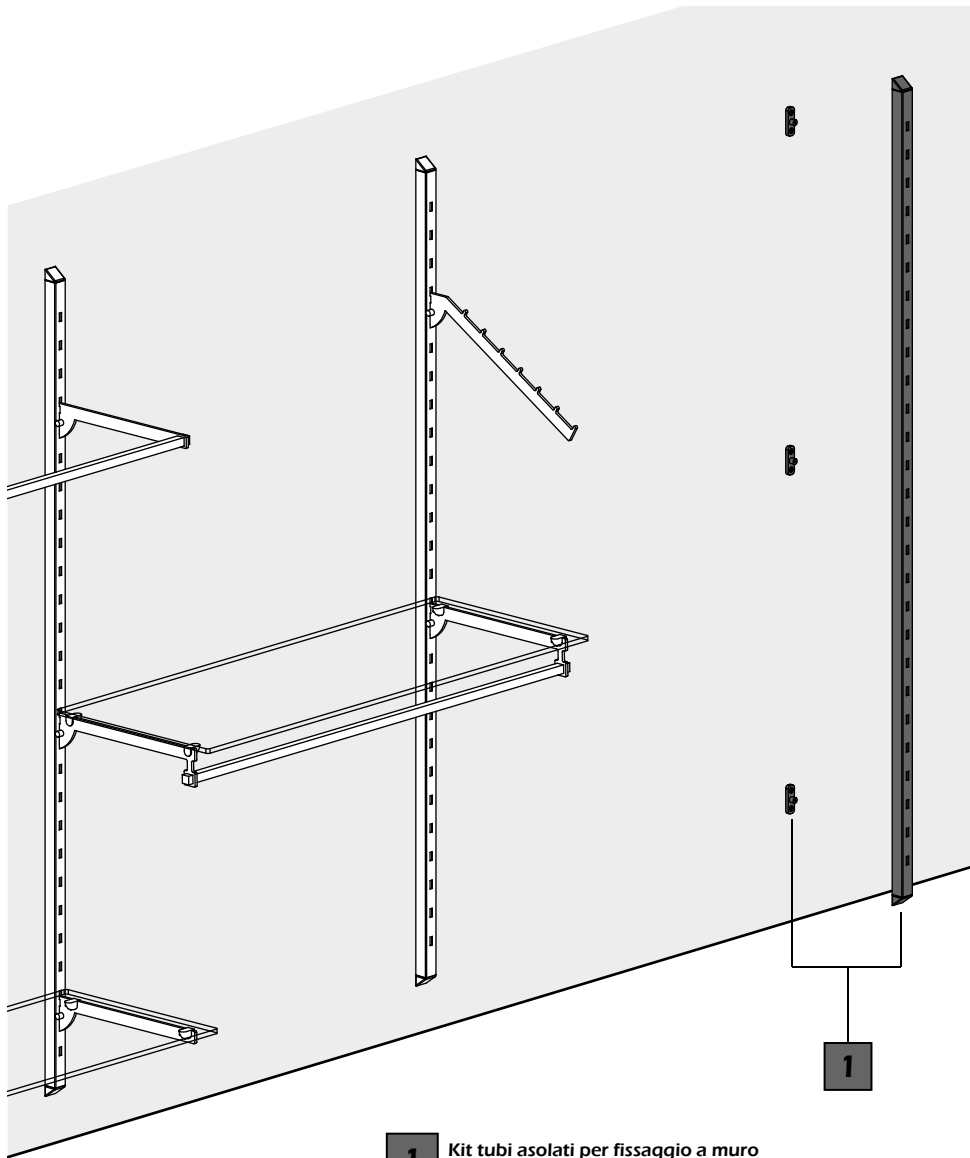
Tubi Tubes

		Specifiche Details	P	H	L	Inox AISI 441 Steel AISI 441	Metallo cromato Chrome steel
1 Tubi lisci Smooth tubes  <p>L) lunghezza tubo A) Lunghezza tubo L + 7.5 cm B) Lunghezza tubo L + 10 cm</p> <p>L) Tube lenght A) Tube lenght L + 7.5 B) Tube lenght L + 10 cm</p>							
		T2	2.5	2.5	22.5	21A51 402	51A51 402
		T3	2.5	2.5	37.5	21A51 403	51A51 403
		T4	2.5	2.5	52.5	21A51 404	51A51 404
		T5	2.5	2.5	67.5	21A51 405	51A51 405
		T6	2.5	2.5	82.5	21A51 406	51A51 406
		T7	2.5	2.5	97.5	21A51 407	51A51 407
		T8	2.5	2.5	112.5	21A51 408	51A51 408
		T9	2.5	2.5	127.5	21A51 409	51A51 409
		T10	2.5	2.5	142.5	21A51 410	51A51 410
		T12	2.5	2.5	172.5	21A51 412	51A51 412
		T14	2.5	2.5	202.5	21A51 414	51A51 414
		T16	2.5	2.5	232.5	21A51 416	51A51 416
			Tubo in barre da 3 m 3 m rods	2.5	2.5	300	21A51 420
Confezione composta da 2 tubi Package with 2 tubes							
2 Tubi asolati un lato One side slotted tubes  <p>L) lunghezza tubo A) Lunghezza tubo L + 7.5 cm B) Lunghezza tubo L + 10 cm</p> <p>L) Tube lenght A) Tube lenght L + 7.5 B) Tube lenght L + 10 cm</p>							
		T2	2.5	2.5	22.5	21A51 422	51A51 422
		T3	2.5	2.5	37.5	21A51 423	51A51 423
		T4	2.5	2.5	52.5	21A51 424	51A51 424
		T5	2.5	2.5	67.5	21A51 425	51A51 425
		T6	2.5	2.5	82.5	21A51 426	51A51 426
		T7	2.5	2.5	97.5	21A51 427	51A51 427
		T8	2.5	2.5	112.5	21A51 428	51A51 428
		T9	2.5	2.5	127.5	21A51 429	51A51 429
		T10	2.5	2.5	142.5	21A51 430	51A51 430
		T12	2.5	2.5	172.5	21A51 432	51A51 432
		T14	2.5	2.5	202.5	21A51 434	51A51 434
		T16	2.5	2.5	232.5	21A51 436	51A51 436
	Confezione composta da 2 tubi Package with 2 tubes						

Tubi Tubes

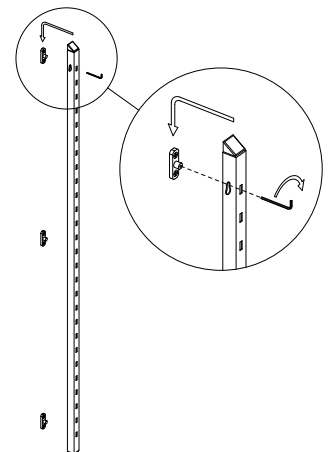
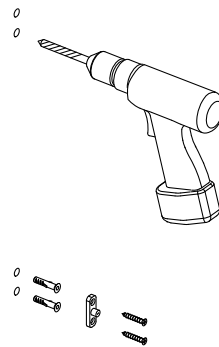
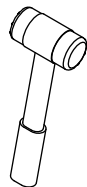
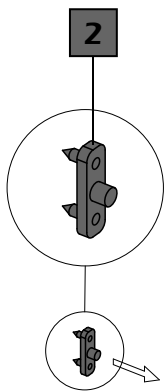
		Specifiche Details	P	H	L	Inox AISI 441 Steel AISI 441	Metallo cromato Chrome steel
<p>3 Tubi asolati 2 lati Two side slotted tubes</p>  <p>L) lunghezza tubo A) Lunghezza tubo L + 7.5 cm B) Lunghezza tubo L + 10 cm</p> <p>L) Tube lenght A) Tube lenght L + 7.5 B) Tube lenght L + 10 cm</p> <p>Confezione composta da 2 tubi Package with 2 tubes</p>	T2	2.5	2.5	22.5	21A51 442	51A51 442	
	T3	2.5	2.5	37.5	21A51 443	51A51 443	
	T4	2.5	2.5	52.5	21A51 444	51A51 444	
	T5	2.5	2.5	67.5	21A51 445	51A51 445	
	T6	2.5	2.5	82.5	21A51 446	51A51 446	
	T7	2.5	2.5	97.5	21A51 447	51A51 447	
	T8	2.5	2.5	112.5	21A51 448	51A51 448	
	T9	2.5	2.5	127.5	21A51 449	51A51 449	
	T10	2.5	2.5	142.5	21A51 450	51A51 450	
	T12	2.5	2.5	172.5	21A51 452	51A51 452	
	T14	2.5	2.5	202.5	21A51 454	51A51 454	
	T16	2.5	2.5	232.5	21A51 456	51A51 456	
	<p>4 Tubi asolati sull'angolo Tubes with corner slots</p>  <p>L) lunghezza tubo A) Lunghezza tubo L + 7.5 cm B) Lunghezza tubo L + 10 cm</p> <p>L) Tube lenght A) Tube lenght L + 7.5 B) Tube lenght L + 10 cm</p> <p>Confezione composta da 2 tubi Package with 2 tubes</p>	T2	2.5	2.5	22.5	21A51 462	51A51 462
T3		2.5	2.5	37.5	21A51 463	51A51 463	
T4		2.5	2.5	52.5	21A51 464	51A51 464	
T5		2.5	2.5	67.5	21A51 465	51A51 465	
T6		2.5	2.5	82.5	21A51 466	51A51 466	
T7		2.5	2.5	97.5	21A51 467	51A51 467	
T8		2.5	2.5	112.5	21A51 468	51A51 468	
T9		2.5	2.5	127.5	21A51 469	51A51 469	
T10		2.5	2.5	142.5	21A51 470	51A51 470	
T12		2.5	2.5	172.5	21A51 472	51A51 472	
T14		2.5	2.5	202.5	21A51 474	51A51 474	
T16		2.5	2.5	232.5	21A51 476	51A51 476	
<p>5 Tappo di chiusura per tubi Shutting plug for tubes</p>  <p>Confezione composta da 12 tappi Package with 12 plugs</p>			2.5		2.5	Metallo nichelato Nickel metal	Metallo cromato Chrome metal
					21A58 464	51A58 464	

Tubi asolati per fissaggio a muro Slotted tubes to fix on wall



1 Kit tubi asolati per fissaggio a muro
Slotted tubes kit to fix on wall

2 Kit dime per fissaggio tubi asolati a muro
Templates to fix slotted tubes on wall



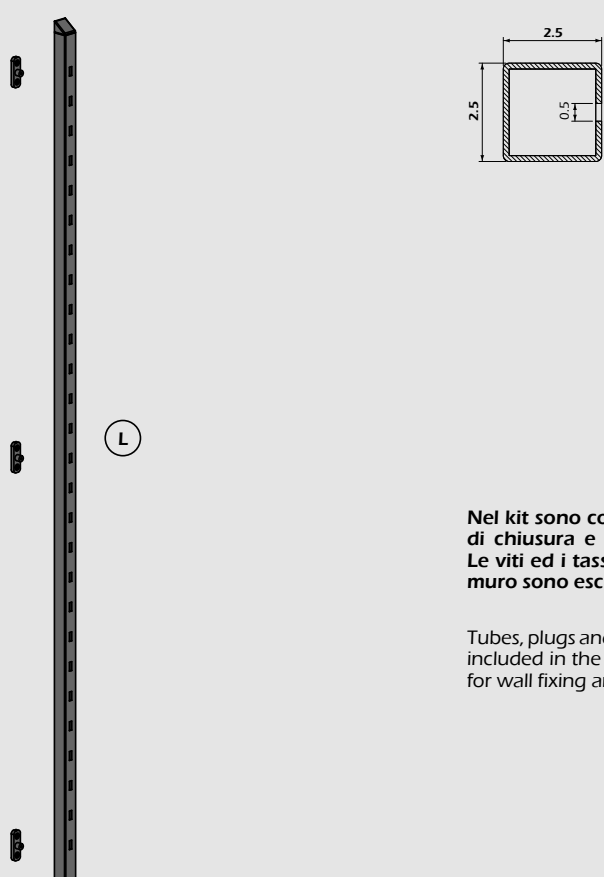
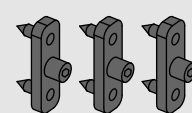
Inserire gli attacchi dima nella sede posteriore del tubo asolato.
Insert templates into the back part of the slotted tube.

Colpire la parte frontale del tubo con un mazzuolo in modo che le punte delle dime incidano il muro.
Hit the front part of the tube using a hammer to leave marks on the wall.

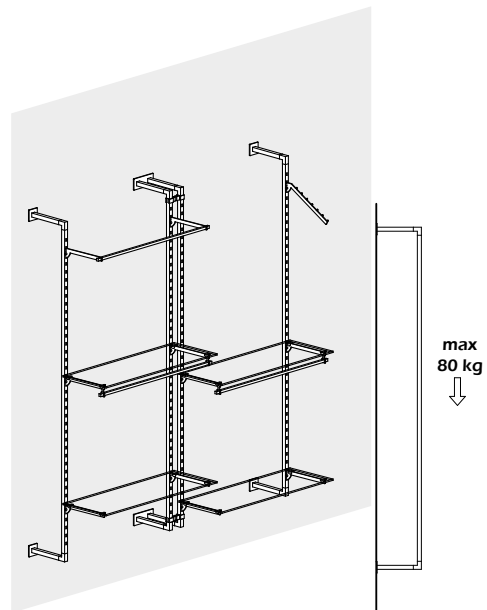
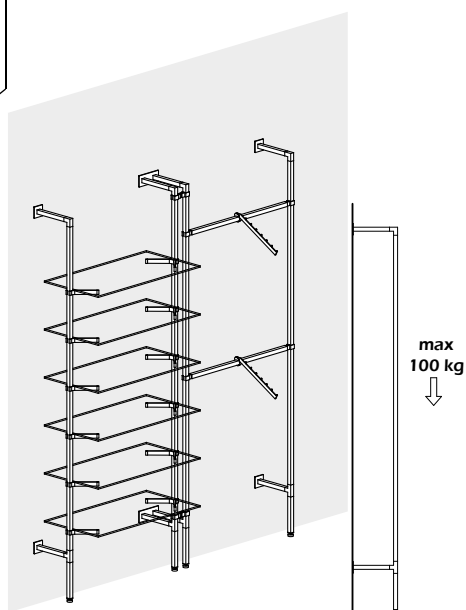
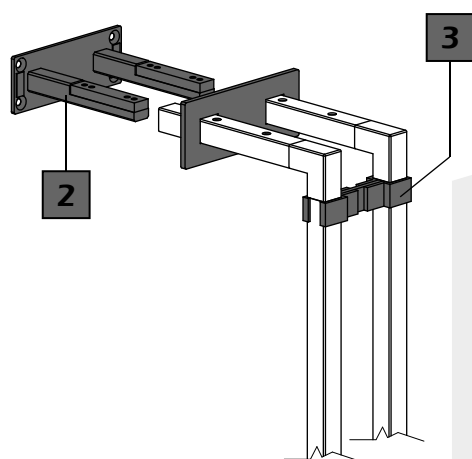
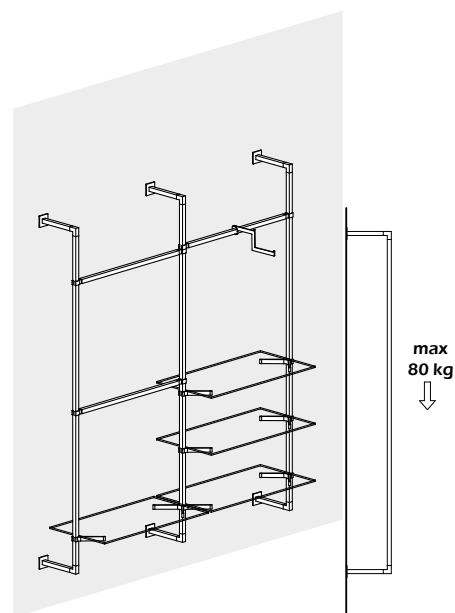
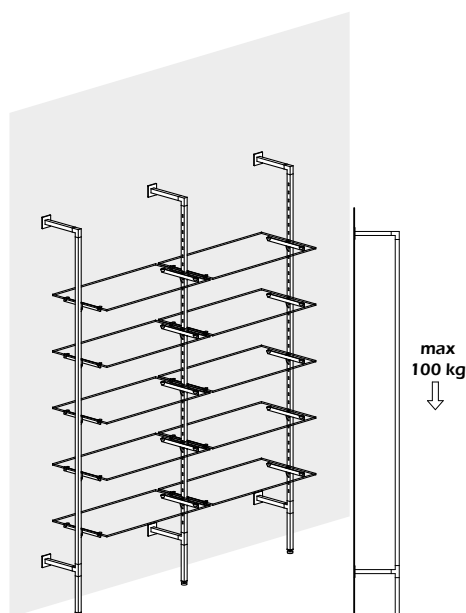
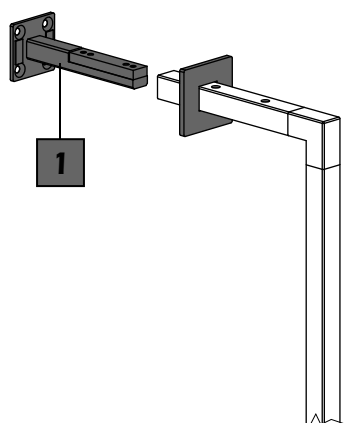
Forare il muro nei punti segnati dalle dime e fissare gli attacchi.
Drill the wall on marks and fix the attachments.

Inserire il tubo asolato sugli attacchi e stringere le viti passando con la chiave attraverso le asole frontali.
Fix the slotted tube on the attachments and screw inserting the key into front slots.

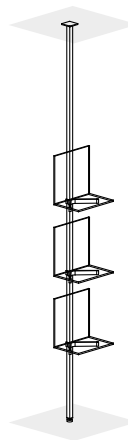
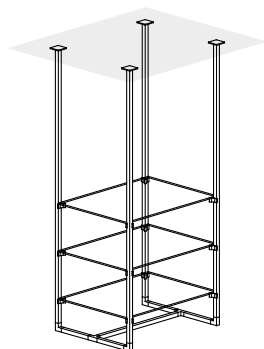
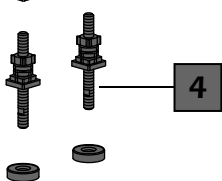
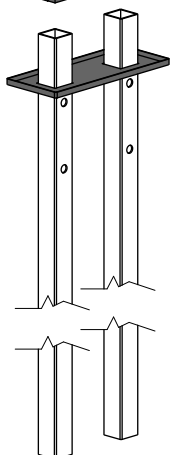
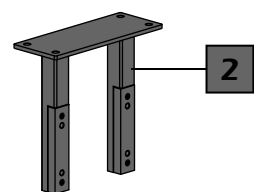
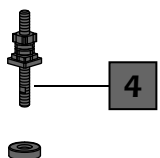
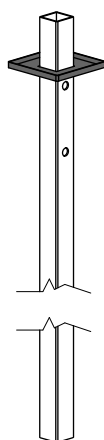
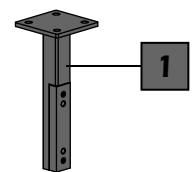
Tubi asolati per fissaggio a muro Slotted tubes to fix on wall

		Specifiche Details	P	H	L	Inox AISI 441 Steel AISI 441	Metallo cromato Chrome steel
1 Kit tubi asolati per fissaggio a muro Slotted tubes kit to fix on wall  <p>Nel kit sono compresi i tubi, i tappi di chiusura e gli attacchi a muro. Le viti ed i tasselli per il fissaggio a muro sono esclusi.</p> <p>Tubes, plugs and wall attachments are included in the kit. Screws and dowels for wall fixing are excluded.</p> <p>Confezione composta da 2 tubi Package with 2 tubes</p>							
		T10	2.5	2.5	146	21A51 490	51A51 490
		T12	2.5	2.5	176	21A51 492	51A51 492
		T14	2.5	2.5	206	21A51 494	51A51 494
		T16	2.5	2.5	236	21A51 496	51A51 496
2 Kit dime per fissaggio tubi asolati a muro Templates to fix slotted tubes on wall  <p>Lo scopo del kit dime è di segnare il punto sul muro dove eseguire la foratura per fissare il tubo asolato. Pertanto possono essere utilizzati più volte per lavori successivi.</p> <p>Templates are used to leave marks on wall. They can be used several times.</p> <p>Confezione composta da 1 kit Package with 1 kit</p>						Metallo nichelato Nickel metal 21A58 465	

Attacchi a parete e soffitto Wall and ceiling attachments

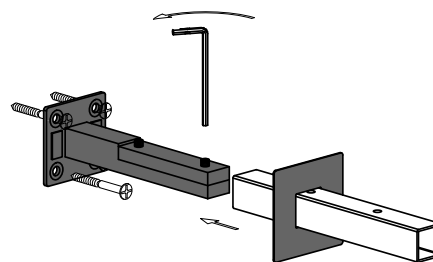
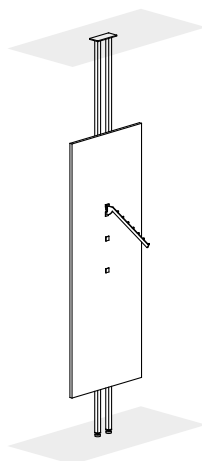
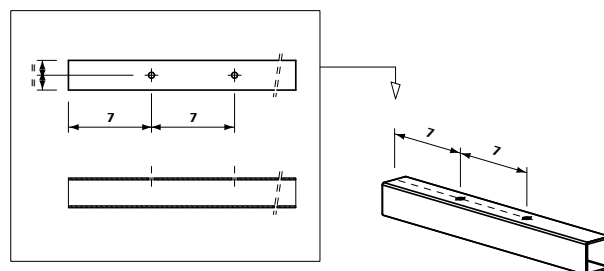


Attacchi a parete e soffitto Wall and ceiling attachments



Per l'utilizzo degli attacchi a parete e soffitto è necessario praticare sul tubo 2 fori \varnothing 6 mm come indicato.

To use the wall and ceiling attachment make two holes \varnothing 6 mm as shown.



Foratura su tubi
Drilling on tubes

cod. 11A98 003


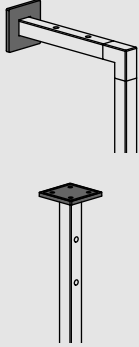
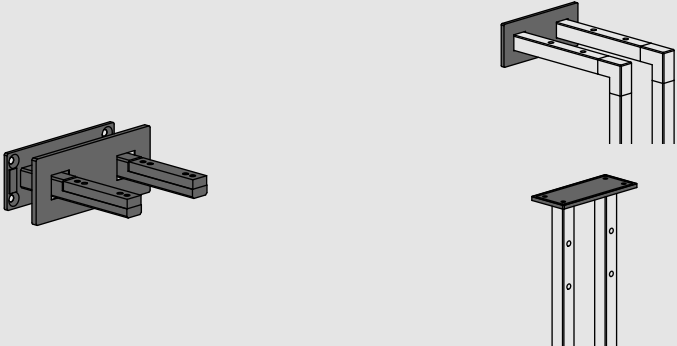
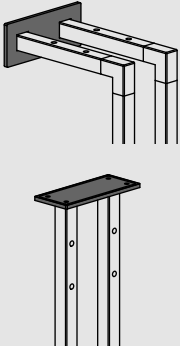
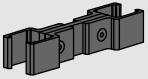
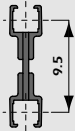

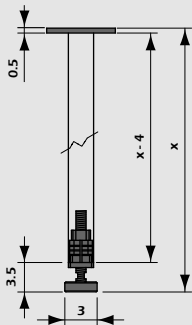
1 Attacco singolo a parete e soffitto
Single wall and ceiling attachment

2 Attacco doppio a parete e soffitto
Double wall and ceiling attachment

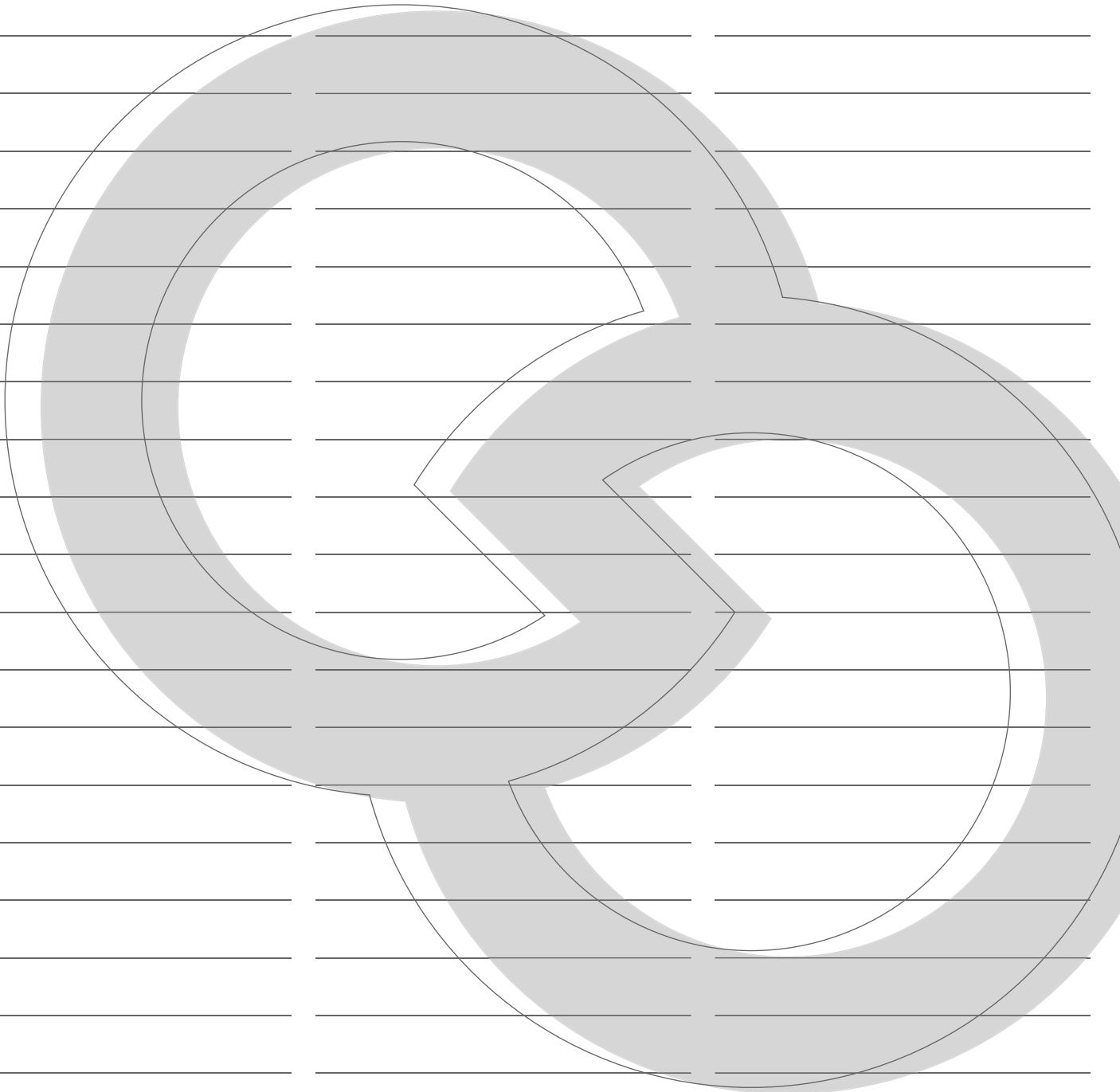
3 Distanziatore per coppia tubi
Tubes spacer

4 Piedino regolatore per tubi a soffitto
Adjustable foot for ceiling tubes

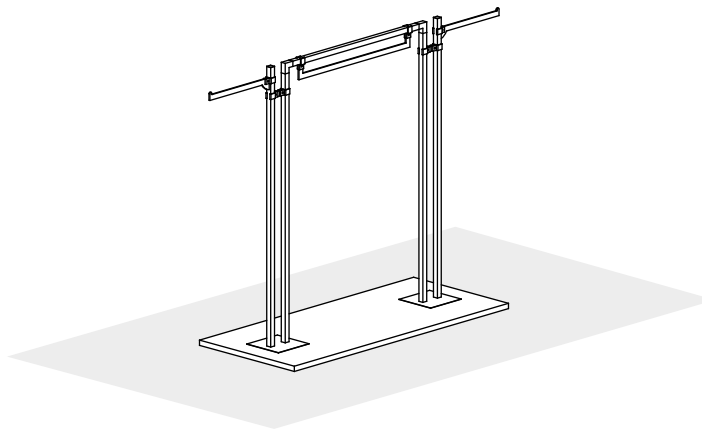
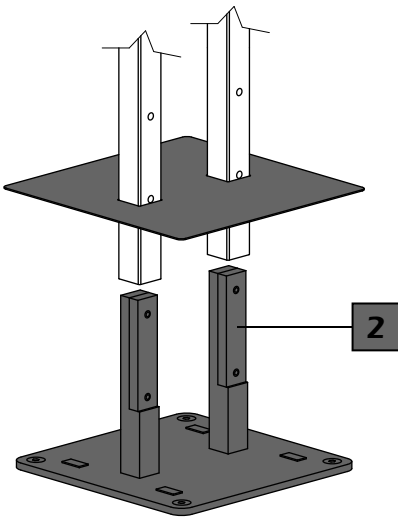
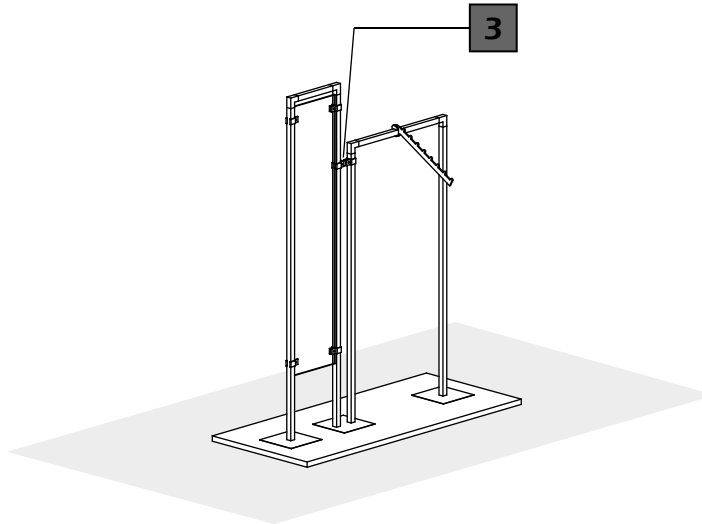
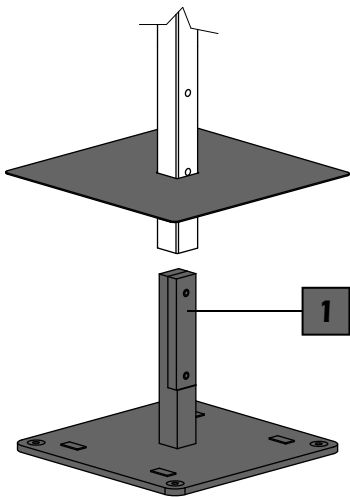
Attacchi a parete e soffitto Wall and ceiling attachments

		Specifiche Details	P	H	L	Acciaio inox Stainless steel	Metallo cromato Chrome steel
1	Attacco singolo a parete e soffitto Single wall and ceiling attachment 			7	7		
						21A58 466	51A58 466
Confezione composta da 2 attacchi Package with 2 attachments							
2	Attacco doppio a parete e soffitto Double wall and ceiling attachment 			7	16		
						21A58 467	51A58 467
Confezione composta da 2 attacchi Package with 2 attachments							
3	Distanziatore per coppia tubi Tubes spacer 				9.5	Alluminio satinato Satin aluminium	Alluminio cromato Chrome aluminium
						21A58 468	51A58 468
Confezione composta da 2 distanziatori Package with 2 spacers							
4	Piedino regolatore per tubi a soffitto Adjustable foot for ceiling tubes 				1	Metallo nichelato Nickel steel	Metallo cromato Chrome steel
						21A58 469	51A58 469
Misure tubo = altezza vano (x) - 4 cm Tube measure = ceiling height (x) - 4 cm							
Confezione composta da 2 piedini Package with 2 feet							

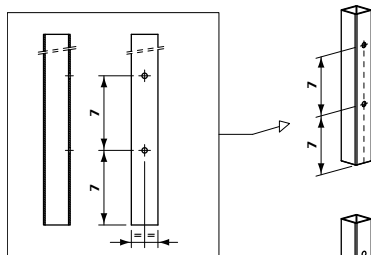
Memo



Piastre per fissaggio tubo Plates for tube fixing



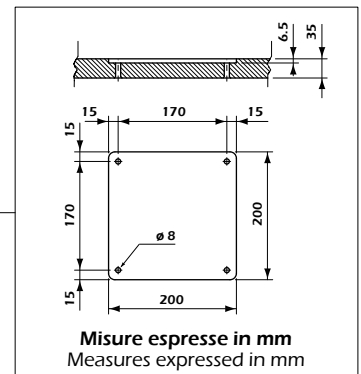
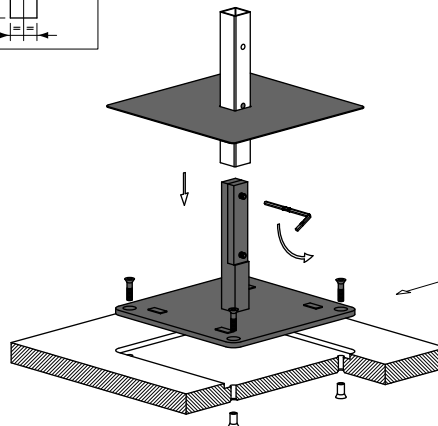
Foratura su tubi
Drilling on tubes **cod. 11A98 003**



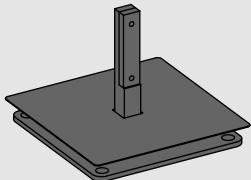
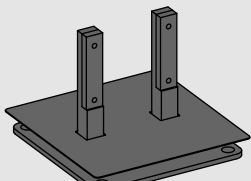
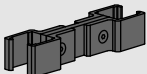
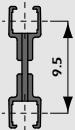
Per l'utilizzo delle piastre di fissaggio è necessario praticare sul tubo 2 fori $\varnothing 6$ mm come indicato.
To use the fixing plates make two holes $\varnothing 6$ mm as shown.

- 1** Piastra singola per piani in legno
Single plate for wooden top
- 2** Piastra doppia per piani in legno
Double plate for wooden top
- 3** Distanziatore per coppia tubi
Tubes spacer

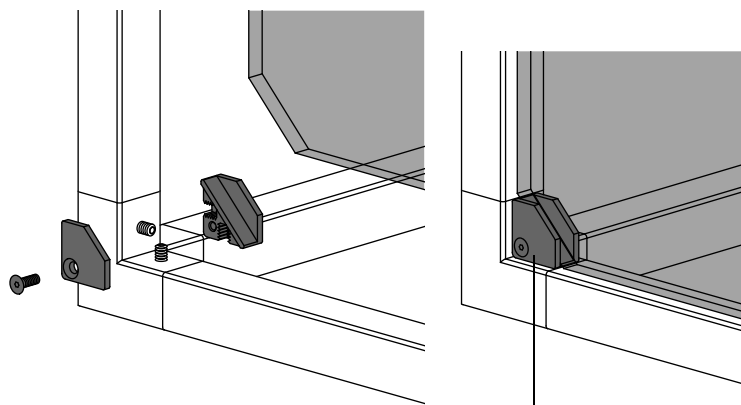
Lavorazioni sul piano base
Working on base top



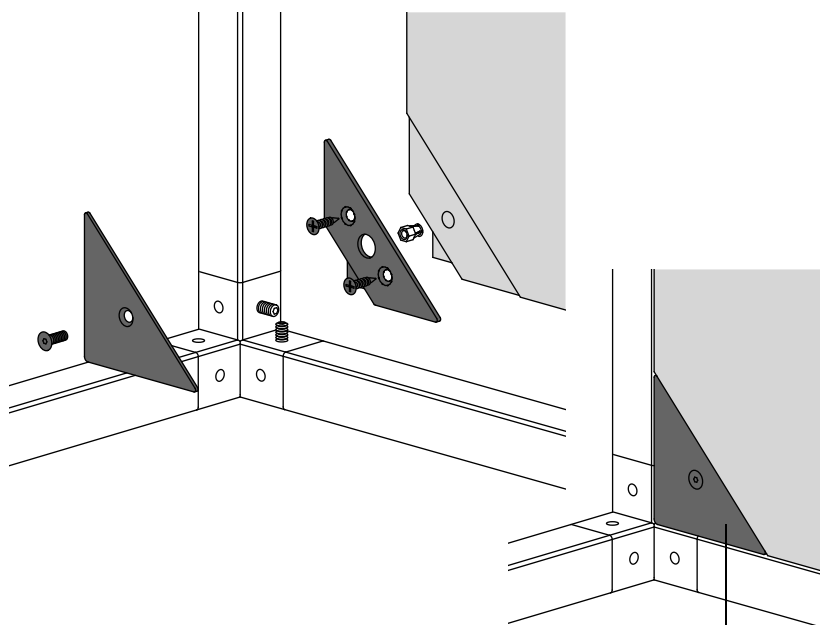
Piastre per fissaggio tubo Plates for tube fixing

Specifiche Details		P	H	L	Acciaio inox Stainless steel	Acciaio cromato Chrome steel
1 Piastra singola per piani in legno Single plate for wooden tops  Confezione composta da 2 piastre Package with 2 plates		21	15	21		
					21A58 470	51A58 470
2 Piastra doppia per piani in legno Double plate for wooden tops  Confezione composta da 2 piastre Package with 2 plates		21	15	21		
					21A58 471	51A58 471
3 Distanziatore per coppia tubi Tubes spacer   Confezione composta da 2 distanziatori Package with 2 spacers				9.5	Alluminio satinato Satin aluminium	Alluminio cromato Chrome aluminium
					21A58 468	51A58 468

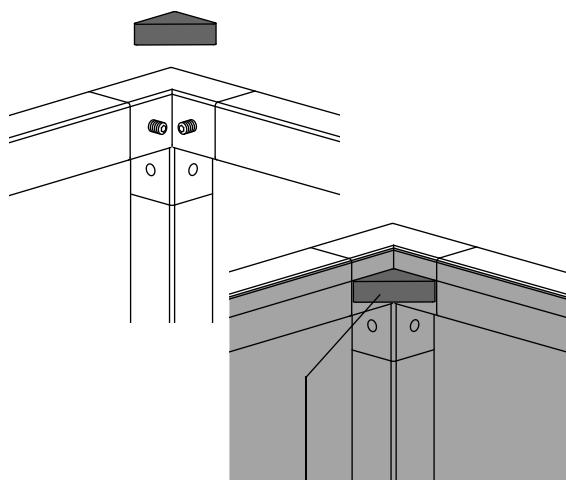
Accessori per tamponamenti *Plugging accessories*



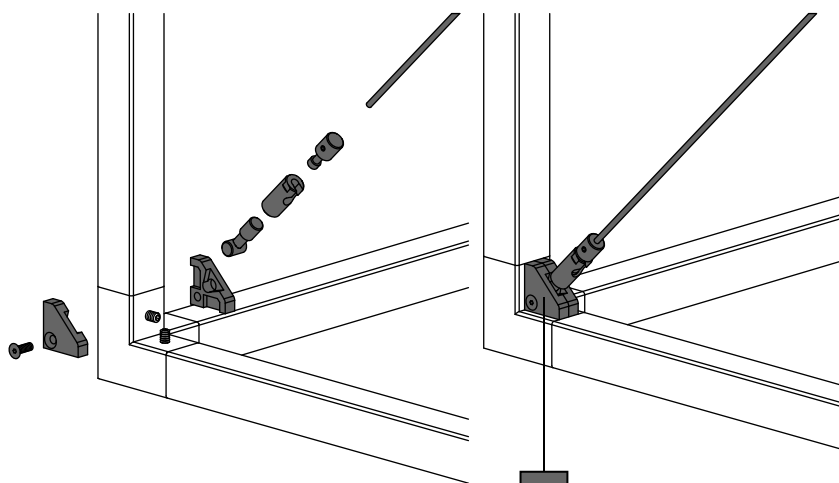
1



3



2



4

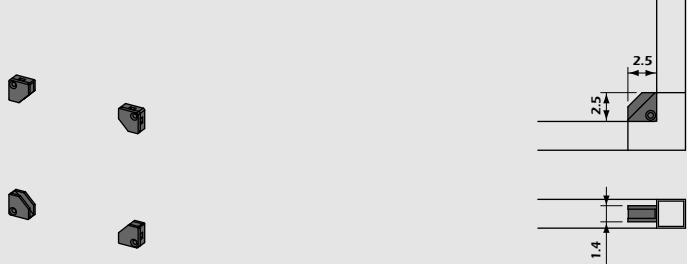
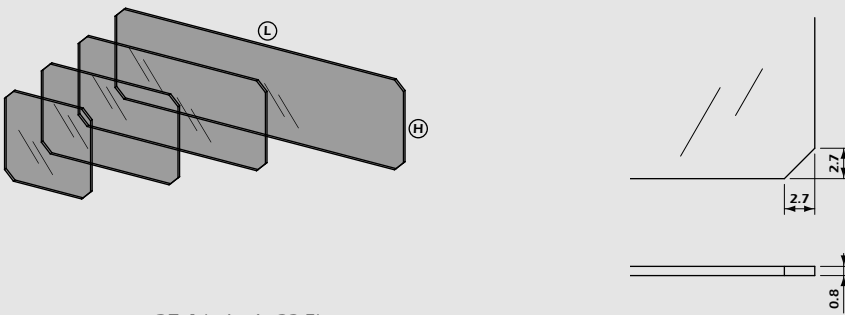
1 Kit angolari per fissaggio fianchi in vetro
Angulars kit for glass side fixing

3 Kit angolari per fissaggio fianchi e piani in legno
Angulars kit for wooden side and top fixing

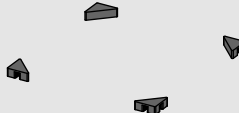
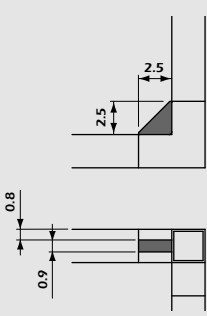
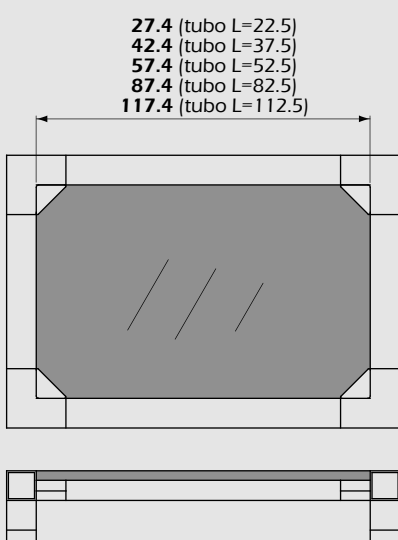
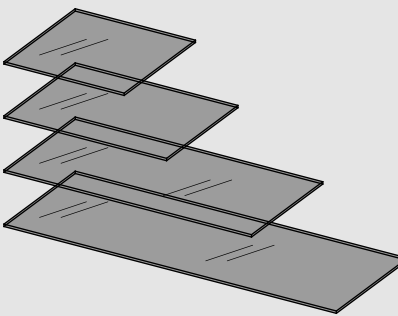

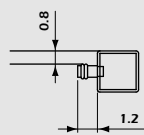
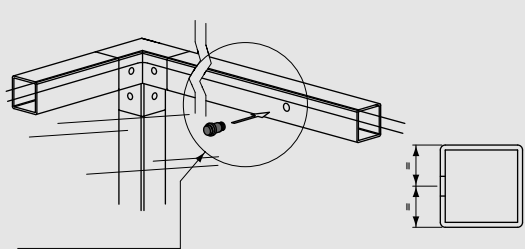
2 Kit angolari per piani in vetro
Angulars kit for glass tops

4 Kit di controventatura diagonale
Brace assembly kit

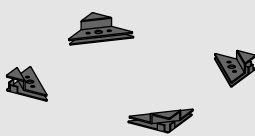
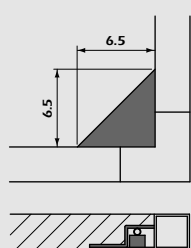
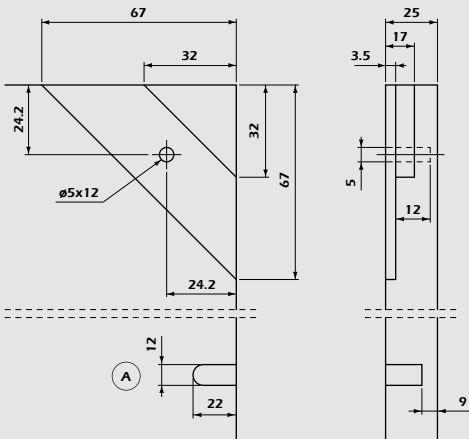
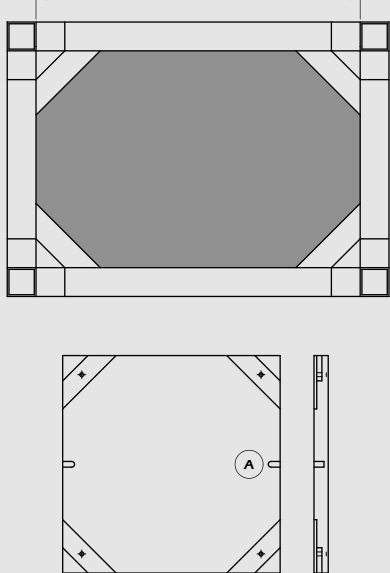

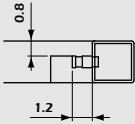
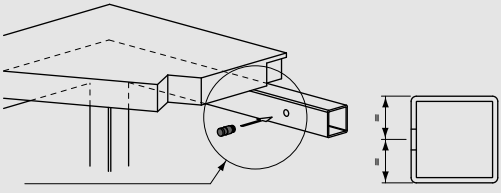
Accessori per tamponamenti Plugging accessories

Specifiche Details		P	H	L		Plastica Plastic	
<p>1 Kit angolari per fissaggio fianchi in vetro Angulars kit for glass side fixing</p>  <p>Confezione composta da 1 kit Package with 1 kit</p>							
			2.5	2.5			11A58 563
<p>Fianchi e schienali in vetro Glass sides and backs</p>  <p>27.4 (tubo L=22.5) 42.4 (tubo L=37.5) 57.4 (tubo L=52.5) 87.4 (tubo L=82.5)</p> <p>Confezione composta da 2 fianchi Package with 2 sides</p>							
		0.8	27.4	27.4		Vetro trasparente Transparent glass	Vetro acidato Glazed glass
						61A55 001	71A55 001
		0.8	27.4	42.4		61A55 002	71A55 002
		0.8	27.4	57.4		61A55 003	71A55 003
		0.8	27.4	87.4		61A55 004	71A55 004
		0.8	42.4	42.4		61A55 005	71A55 005
		0.8	42.4	57.4		61A55 006	71A55 006
	0.8	42.4	87.4		61A55 007	71A55 007	

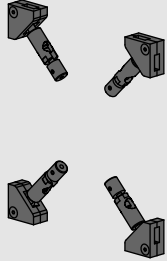
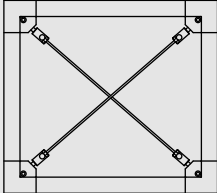
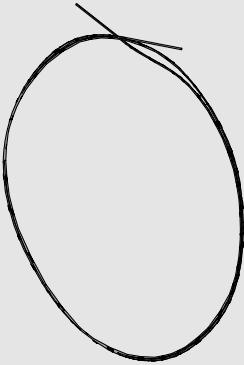
Accessori per tamponamenti Plugging accessories

		Specifiche Details	P	H	L		Plastica Plastic
2	Kit angolari per piani in vetro Angulars kit for glass tops 						
	Confezione composta da 1 kit Package with 1 kit						
	Piani in vetro interno telaio Glass tops into frame 					Vetro trasparente Transparent glass	Vetro acidato Glazed glass
	Confezione composta da 2 ripiani Package with 2 tops 		27.4	0.8	27.4	61A56 008	61A56 008
			27.4	0.8	42.4	61A56 009	61A56 009
			27.4	0.8	57.4	61A56 010	61A56 010
			27.4	0.8	87.4	61A56 011	61A56 011
			27.4	0.8	117.4	61A56 012	61A56 012
			42.4	0.8	42.4	61A56 013	61A56 013
			42.4	0.8	57.4	61A56 014	61A56 014
			42.4	0.8	87.4	61A56 015	61A56 015
			42.4	0.8	117.4	61A56 016	61A56 016
			57.4	0.8	57.4	61A56 017	61A56 017
			57.4	0.8	87.4	61A56 018	61A56 018
			57.4	0.8	117.4	61A56 019	61A56 019
	Antiflessione per ripiani No-bending device for tops 		1.2				Acciaio inox Stainless steel
	Confezione composta da 2 perni Package with 2 pins						21A58 472
	Foratura su tubi Drilling on tubes 						11A98 002
	Per il posizionamento praticare sul tubo un filetto M6. To fix on tube make a hole with M6 thread.						

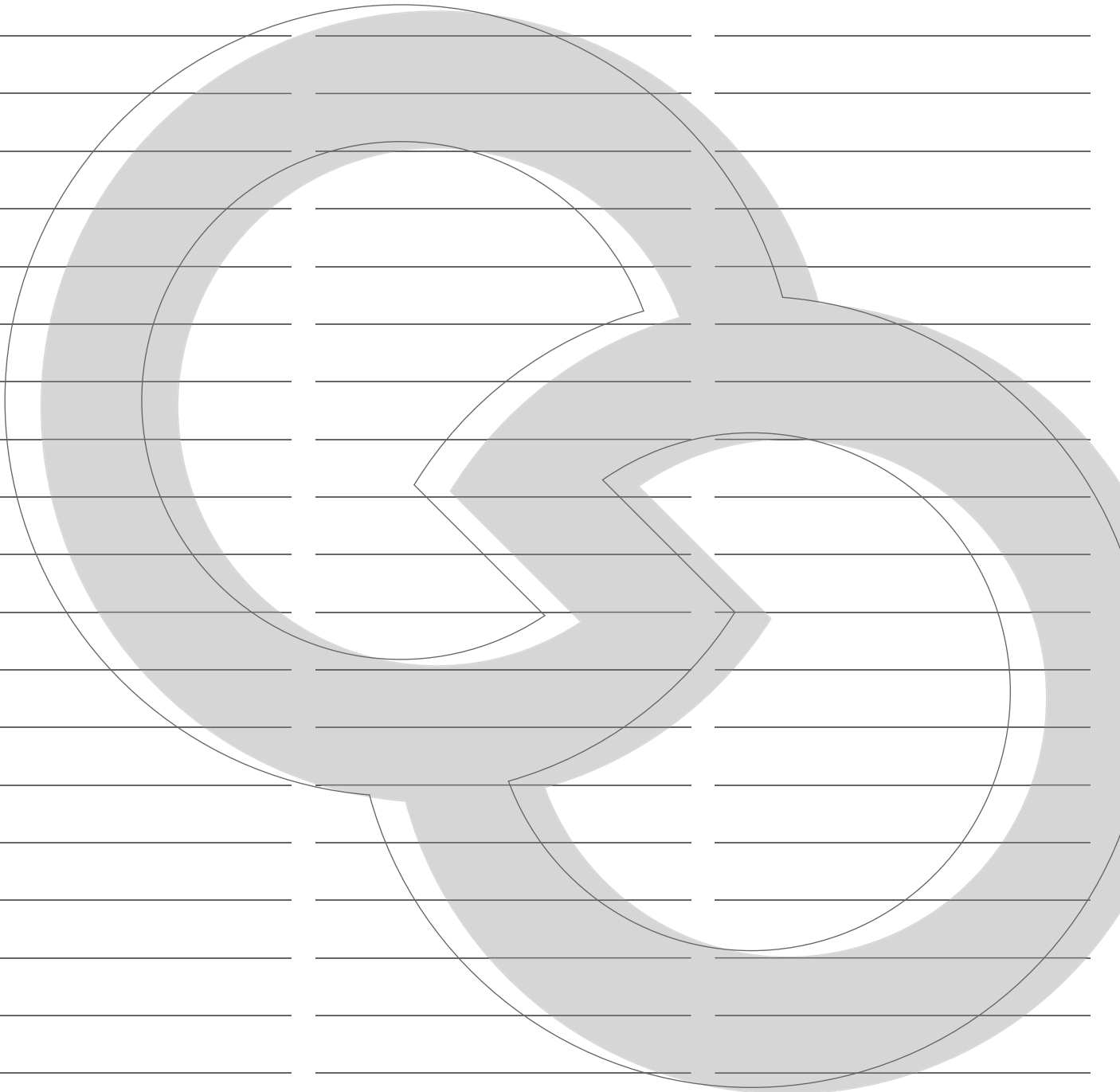
Accessori per tamponamenti Plugging accessories

Specifiche Details		P	H	L	Metallo zincato Zinc metal
<p>3 Kit angolari per fissaggio fianchi e piani in legno Angulars kit for wooden side and top fixing</p>  <p>Confezione composta da 1 kit Package with 1 kit</p> <p>Per la realizzazione di questi ripiani fare riferimento al disegno riportato sotto. Le lavorazioni vanno effettuate sui quattro angoli del ripiano. For these wooden tops please refer to the drawing below. Workings to be made on the four corners of the top.</p> <p>Piani in legno interno telaio Wooden tops into frame</p> <p>27.4 (tubo L=22.5) 42.4 (tubo L=37.5) 57.4 (tubo L=52.5) 87.4 (tubo L=82.5) 117.4 (tubo L=112.5) 147.4 (tubo L=142.5)</p> 		6.5	1	6.5	21A58 473
	 <p>A Lavorazione per antiflessione Working for no-bending device</p> 				
 <p>Confezione composta da 2 perni Package with 2 pins</p> <p>Antiflessione per ripiani No-bending device for tops</p> 		1.2			Acciaio inox Stainless steel 21A58 472
 <p>Foratura su tubi Drilling on tubes</p> <p>Per il posizionamento praticare sul tubo un filetto M6. To fix on tube make a hole with M6 thread.</p>					11A98 002

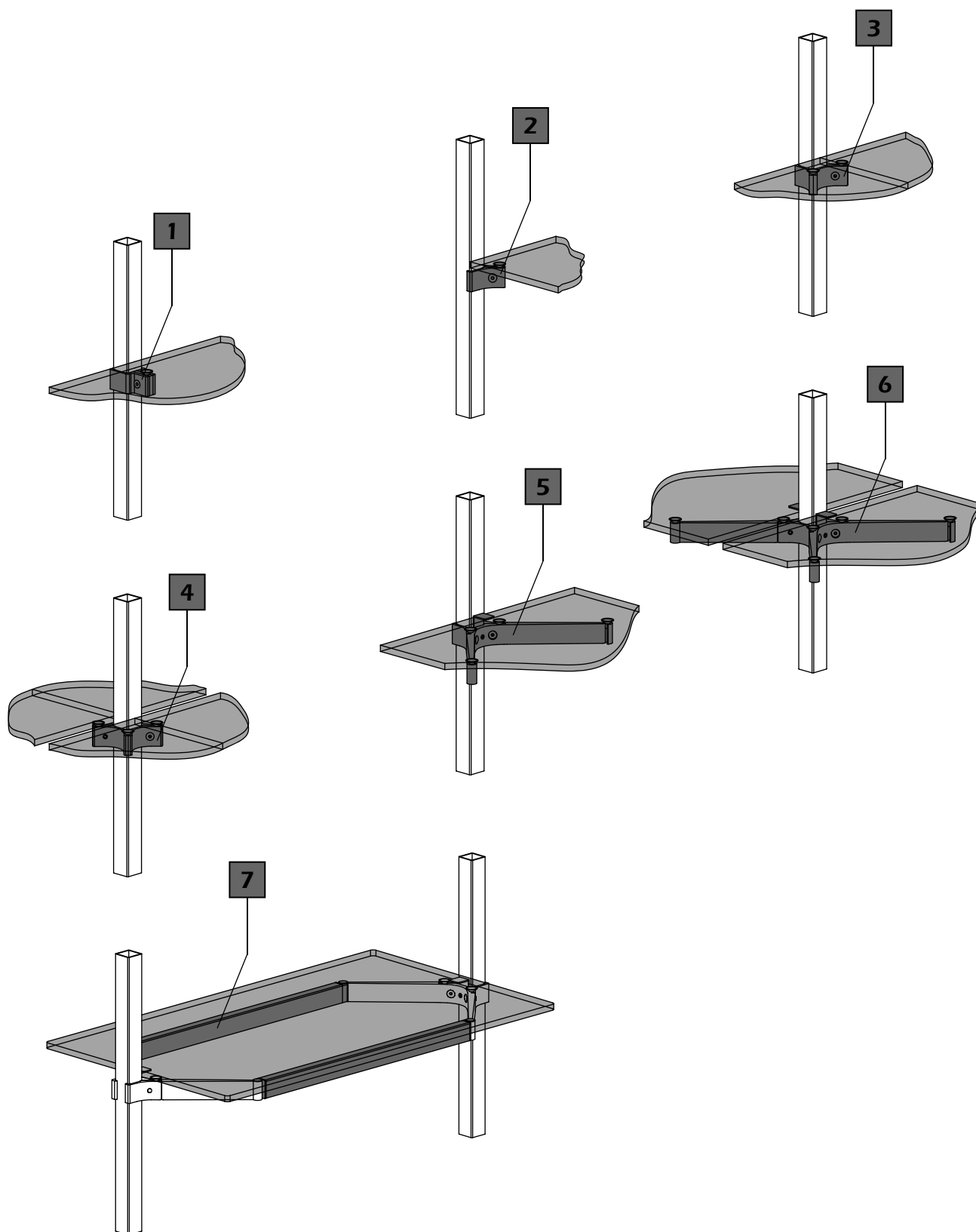
Accessori per tamponamenti Plugging accessories

		Specifiche Details	P	H	L	Metallo nichelato Nickel metal	Metallo cromato Chrome metal
4	Kit di controventatura diagonale Brace assembly kit  Confezione composta da 1 kit Package with 1 kit 						
						21A58 474	51A58 474
	Cavo in acciaio 3 m Steel cable 3 m 				300		
						21A58 475	
	Confezione composta da 1 kit Package with 1 kit						

Memo



Accessori per tubi lisci Smooth tube accessories



1 Morsetto dritto
Straight clamp

2 Morsetto a 45°
45° clamp

3 Morsetto doppio a 45°
45° double clamp

4 Morsetto quadruplo a 45°
45° quadruple clamp

5 Mensola con antiribaltamento
Bracket with no-upsetting device

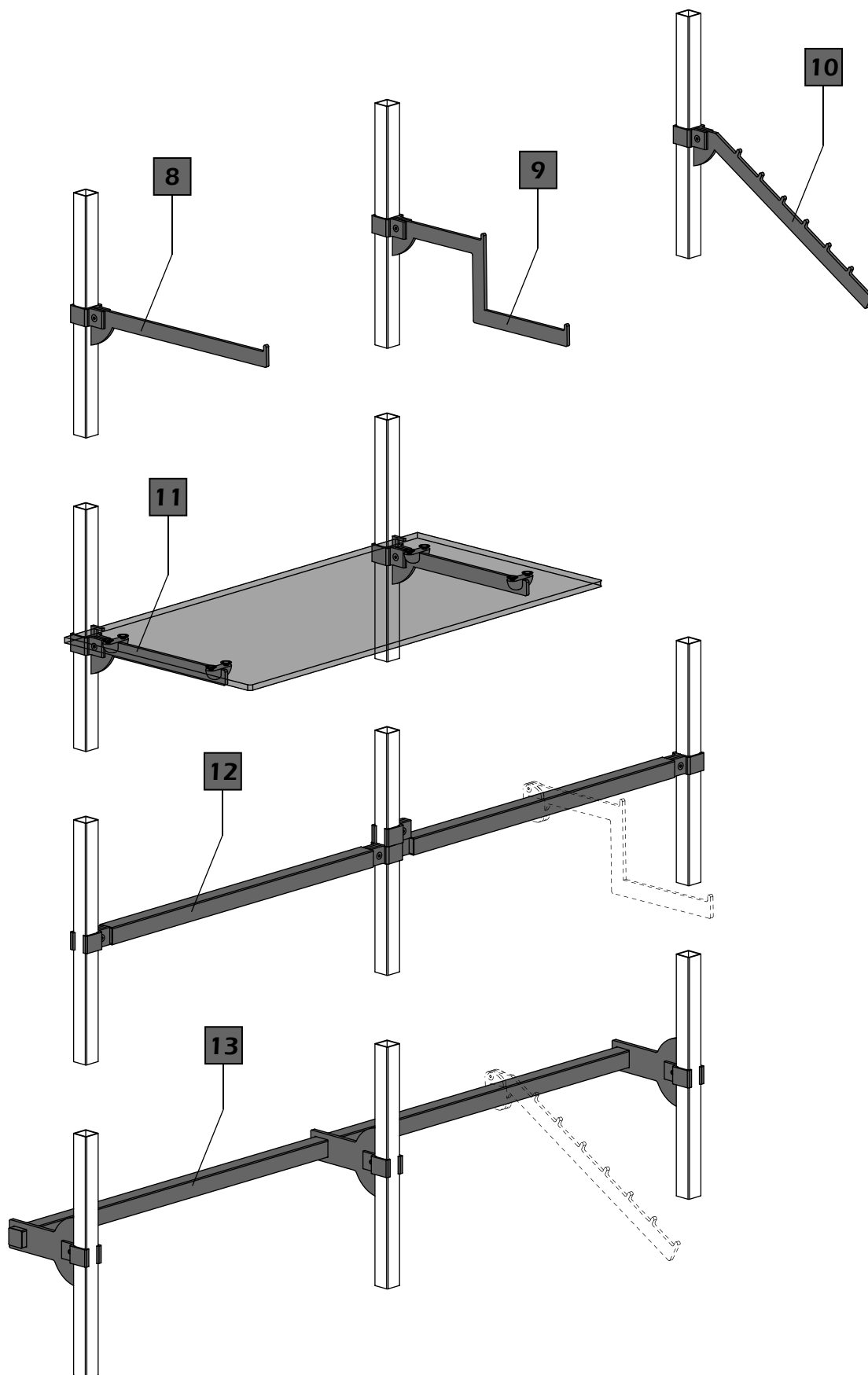
6 Mensola doppia con antiribaltamento
Double bracket with no-upsetting device

7 Barre di rinforzo per modulo 120
reinforcement rods for 120 module

8 Gancera dritta per tubo verticale
Straight hook-rack for vertical tube

9 Gancera a 2 livelli per tubo verticale
Two level hook-rack for vertical tube

Accessori per tubi lisci Smooth tube accessories



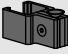
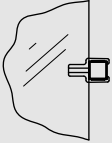
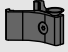
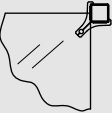

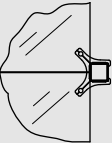
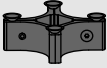
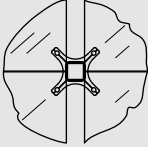
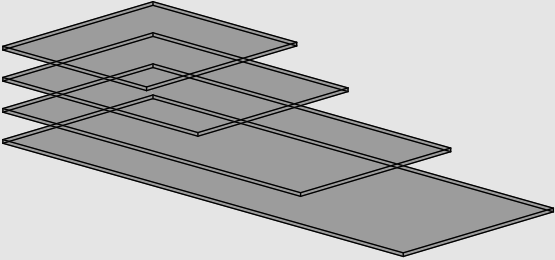
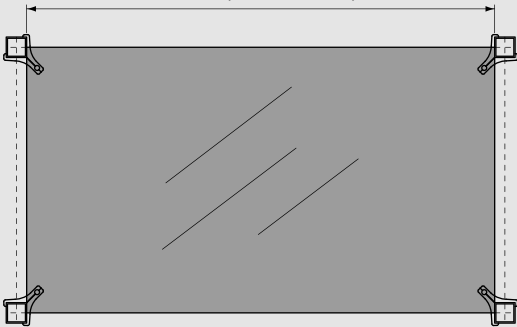
10 Gancera inclinata per tubo verticale
Inclined hook-rack for vertical tube

11 Mensola per ripiani in vetro
Bracket for glass tops

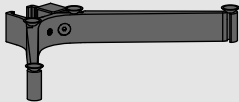
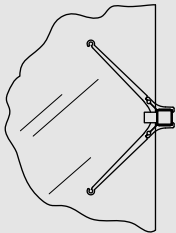
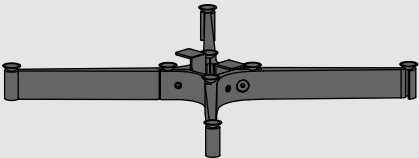
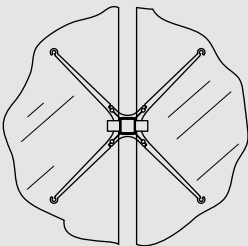
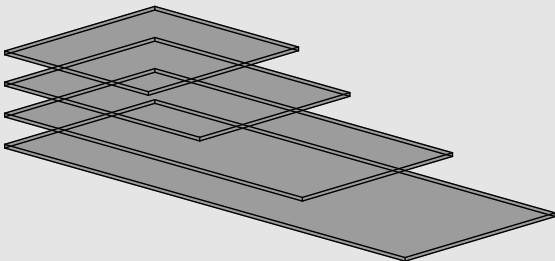
12 Tubi in linea per accessori
In-line tubes for accessories

13 Tubi in aggetto per accessori
Projecting tubes for accessories

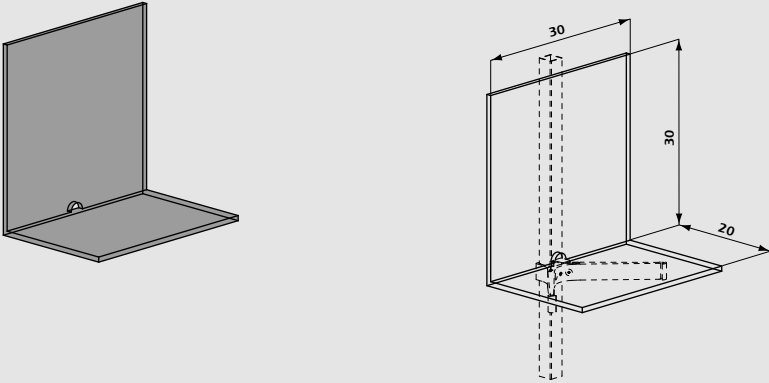
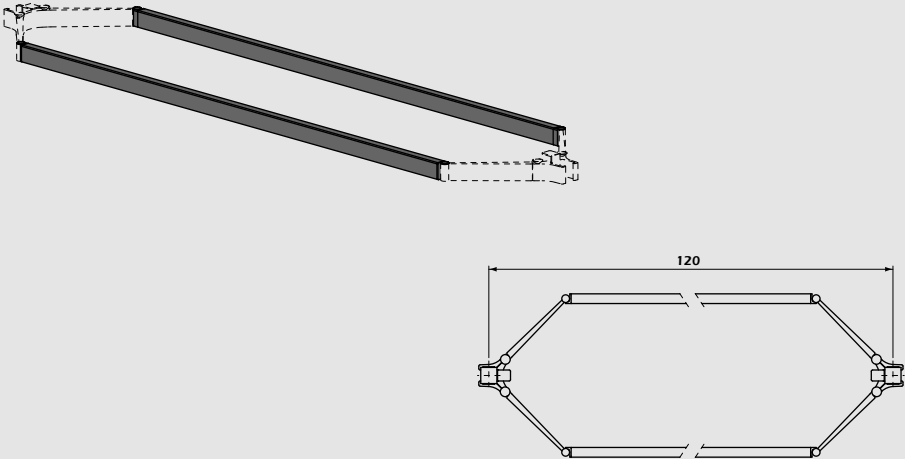
Accessori per tubi lisci Smooth tube accessories

		Specifiche Details	P	H	L	Alluminio satinato Satin aluminium	Alluminio cromato Chrome aluminium
1	Morsetto diritto Straight clamp  Confezione composta da 4 morsetti Package with 4 clamps			2.5			
						21A58 476	51A58 476
2	Morsetto a 45° 45° clamp  Confezione composta da 4 morsetti Package with 4 clamps			2.5			
						21A58 477	51A58 477
3	Morsetto doppio a 45° 45° double clamp  Confezione composta da 4 morsetti Package with 4 clamps			2.5			
						21A58 478	51A58 478
4	Morsetto quadruplo a 45° 45° quadruple clamp  Confezione composta da 4 morsetti Package with 4 clamps			2.5			
						21A58 479	51A58 479
		Ripiani vetro in linea per telai In-line glass tops for frames  27.4 (tubo L=22.5) 42.4 (tubo L=37.5) 57.4 (tubo L=52.5) 87.4 (tubo L=82.5) 117.4 (tubo L=112.5) 				Vetro trasparente Transparent glass	Vetro acidato Glazed glass
			30	0.8	27.4	61A55 020	71A55 020
			30	0.8	42.4	61A55 021	71A55 021
			30	0.8	57.4	61A55 022	71A55 022
			30	0.8	87.4	61A55 023	71A55 023
			30	0.8	117.4	61A55 024	71A55 024
			45	0.8	42.4	61A55 025	71A55 025
			45	0.8	57.4	61A55 026	71A55 026
			45	0.8	87.4	61A55 027	71A55 027
			45	0.8	117.4	61A55 028	71A55 028
			60	0.8	57.4	61A55 029	71A55 029
			60	0.8	87.4	61A55 030	71A55 030
			60	0.8	117.4	61A55 031	71A55 031

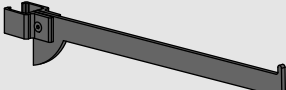
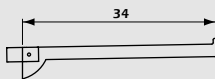
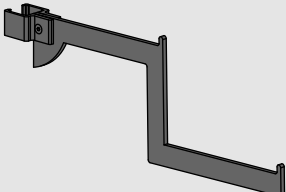
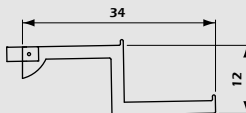
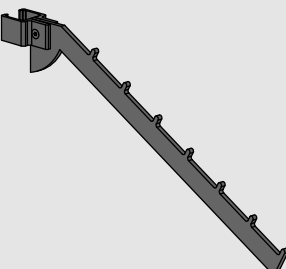
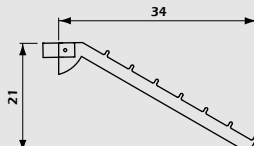
Accessori per tubi lisci Smooth tube accessories

		Specifiche Details	P	H	L	Alluminio satinato Satin aluminium	Alluminio cromato Chrome aluminium	
5	Mensola con antibaltamento Bracket with no-upsetting device   Confezione composta da 4 mensole Package with 4 brackets							
				2.5			21A58 480	51A58 480
6	Mensola doppia con antibaltamento Double bracket with no-upsetting device   Confezione composta da 4 mensole Package with 4 brackets							
				2.5			21A58 481	51A58 481
		Ripiani vetro in aggetto per telai Projecting glass tops for frames  27.2 (tubo L=22.5) 42.2 (tubo L=37.5) 57.2 (tubo L=52.5) 87.2 (tubo L=82.5) 117.2 (tubo L=112.5)						
							Vetro trasparente Transparent glass	Vetro acidato Glazed glass
				27.2	0.8	27.2	61A55 032	71A55 032
				27.2	0.8	42.2	61A55 033	71A55 033
				27.2	0.8	57.2	61A55 034	71A55 034
				27.2	0.8	87.2	61A55 035	71A55 035
				27.2	0.8	117.2	61A55 036	71A55 036
				42.2	0.8	42.2	61A55 037	71A55 037
				42.2	0.8	57.2	61A55 038	71A55 038
				42.2	0.8	87.2	61A55 039	71A55 039
				42.2	0.8	117.2	61A55 040	71A55 040
				57.2	0.8	57.2	61A55 041	71A55 041
				57.2	0.8	87.2	61A55 042	71A55 042
			57.2	0.8	117.2	61A55 043	71A55 043	
		Confezione composta da 2 ripiani Package with 2 tops						

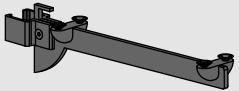
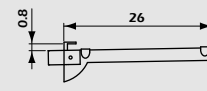
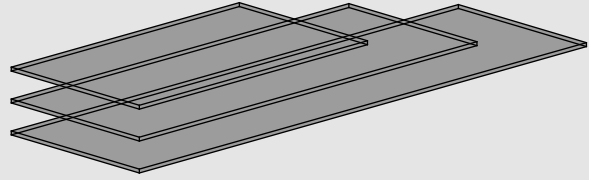
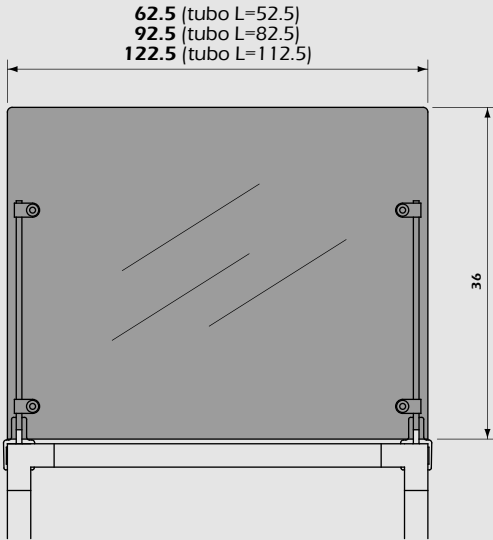
Accessori per tubi lisci Smooth tube accessories

Specifiche Details	P	H	L	Vetro trasparente Transparent glass	Vetro acidato Glazed glass
<p>Espositore in vetro con schienale Glass exhibitor with back</p>  <p>Confezione composta da 2 ripiani Package with 2 tops</p>	20	30	30		
				61A55 044	71A55 044
<p>7 Barre di rinforzo per mensole con modulo 120 Reinforcement rods for brackets with 120 module</p>  <p>L'interasse dei montanti deve essere 120 cm The distance between the uprights must be 120 cm</p> <p>Confezione composta da 2 barre Package with 2 rods</p>	1.5	2.5	94	Inox AISI 441 Steel AISI 441	Metallo cromato Chrome metal
				21A58 482	51A58 482

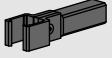
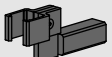
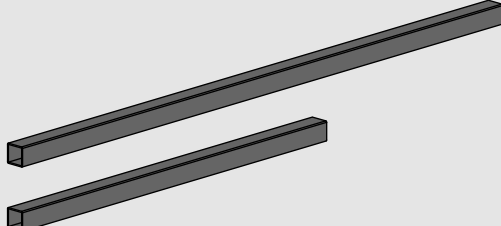
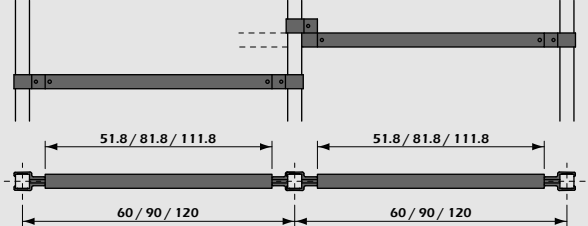
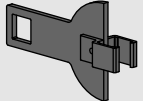
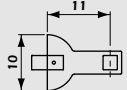
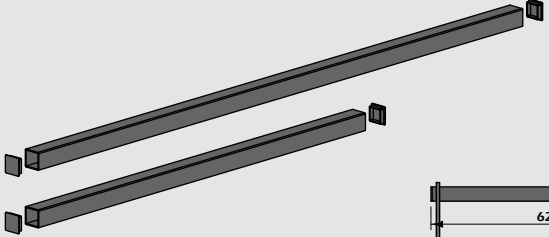
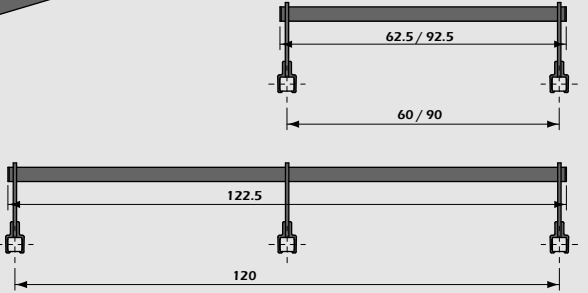
Accessori per tubi lisci Smooth tube accessories

		Specifiche Details	P	H	L	Inox AISI 430 Steel AISI 430	
8	Gancera diritta per tubo verticale Straight hook-rack for vertical tube  	Confezione composta da 4 gancere Package with 4 hook-racks	34				
						21A58 430	
9	Gancera a 2 livelli per tubo verticale Two level hook-rack for vertical tube  	Confezione composta da 2 gancere Package with 2 hook-racks	34	12			
						21A58 431	
10	Gancera inclinata per tubo verticale Inclined hook-rack for vertical tube  	Confezione composta da 4 gancere Package with 4 hook-racks	34	21			
						21A58 432	

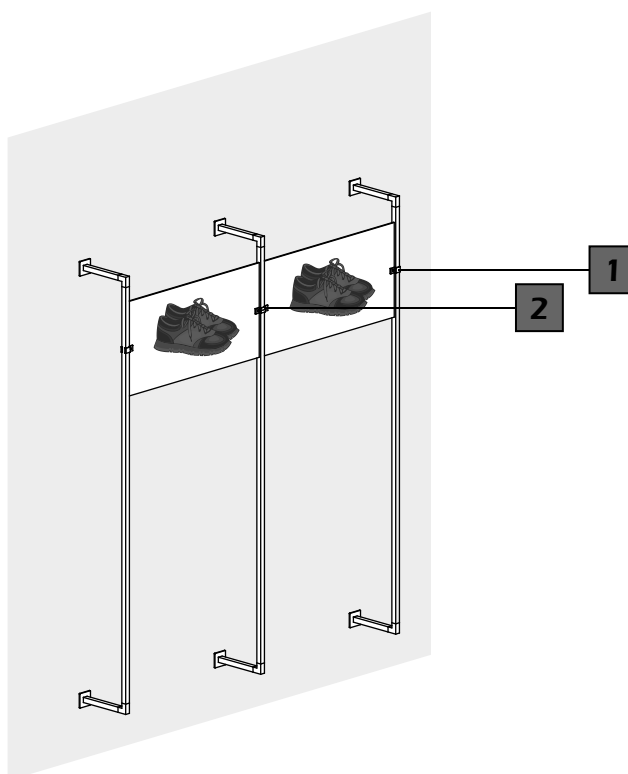
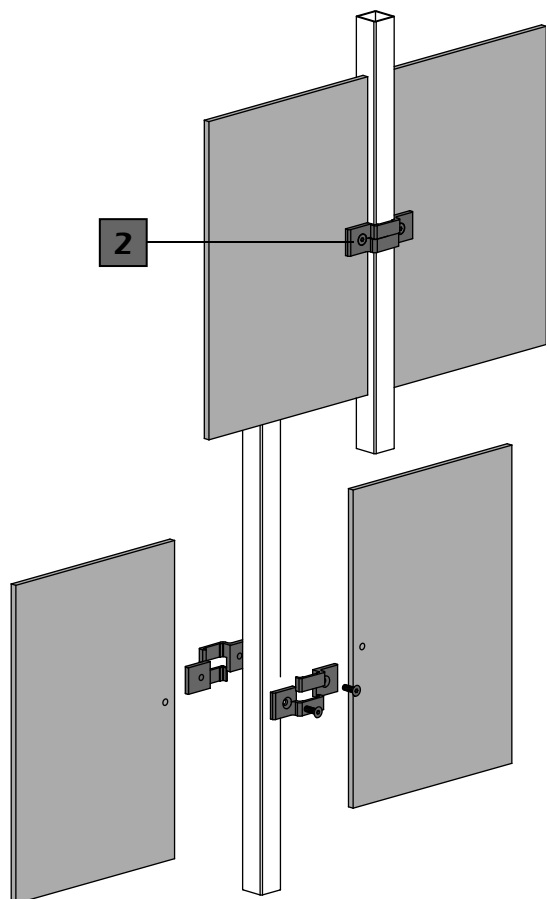
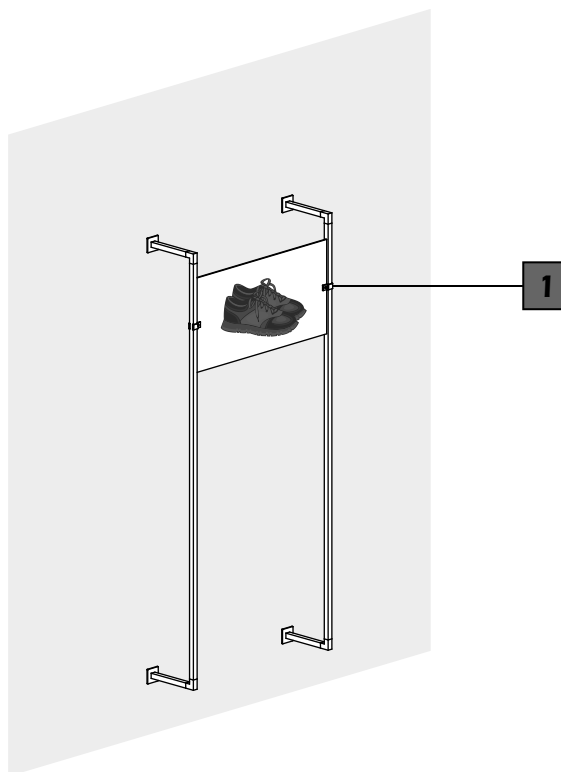
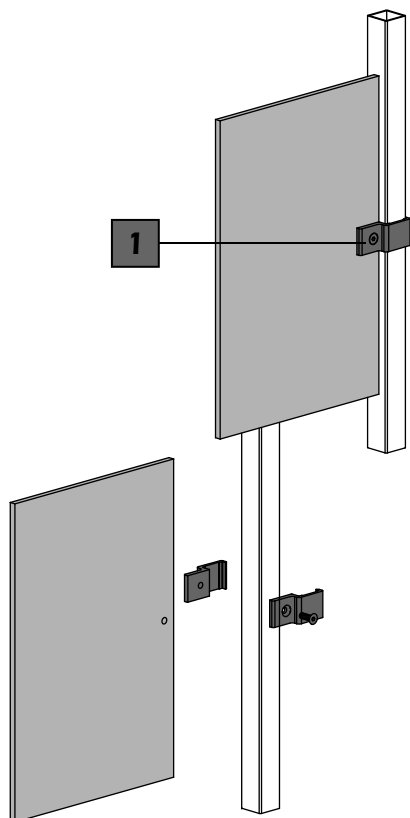
Accessori per tubi lisci Smooth tube accessories

		Specifiche Details	P	H	L	Inox AISI 430 Steel AISI 430	
11	Mensola per ripiani in vetro Bracket for glass tops   Confezione composta da 4 mensole Package with 4 brackets		26				
							21A58 433
	Ripiani vetro per mensola Glass tops for bracket   62.5 (tubo L=52.5) 92.5 (tubo L=82.5) 122.5 (tubo L=112.5)						
						Vetro trasparente Transparent glass	Vetro acidato Glazed glass
			36	0.8	62.5	61A55 045	71A55 045
			36	0.8	92.5	61A55 046	71A55 046
			36	0.8	122.5	61A55 047	71A55 047
	Confezione composta da 2 ripiani Package with 2 tops						

Accessori per tubi lisci Smooth tube accessories

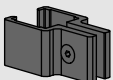
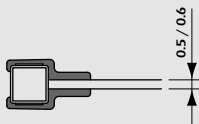
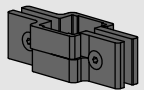
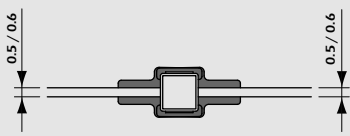
		Specifiche Details	P	H	L	Alluminio satinato Satin aluminium	Metallo cromato Chrome metal			
12	Tubi in linea per accessori In-line tubes for accessories  Confezione composta da 2 supporti Package with 2 bearings Supporto per tubi in linea In-line tubes bearing					21A58 483	51A58 483			
	 Confezione composta da 2 supporti Package with 2 bearings Supporto di allineamento per tubi In-line tubes alignment bearing					21A58 484	51A58 484			
	 Tubi in linea In-line tubes  Confezione composta da 2 tubi Package with 2 tubes						Inox AISI 441 Steel AISI 441			
							2.5	2.5	51.8	21A51 478
2.5							2.5	81.8	21A51 479	51A51 479
			2.5	2.5	111.8	21A51 480	51A51 480			
13	 Confezione composta da 2 supporti Package with 2 bearings Supporto in aggetto Projecting support 					Inox AISI 430 Steel AISI 430				
						11	10	21A58 434		
	 Tubi con tappi per accessori Tubes with plugs for accessories  Confezione composta da 2 tubi Package with 2 tubes						Inox AISI 441 Steel AISI 441			
2.5							2.5	62.5	21A51 481	
2.5							2.5	92.5	21A51 482	
			2.5	2.5	122.5	21A51 483				

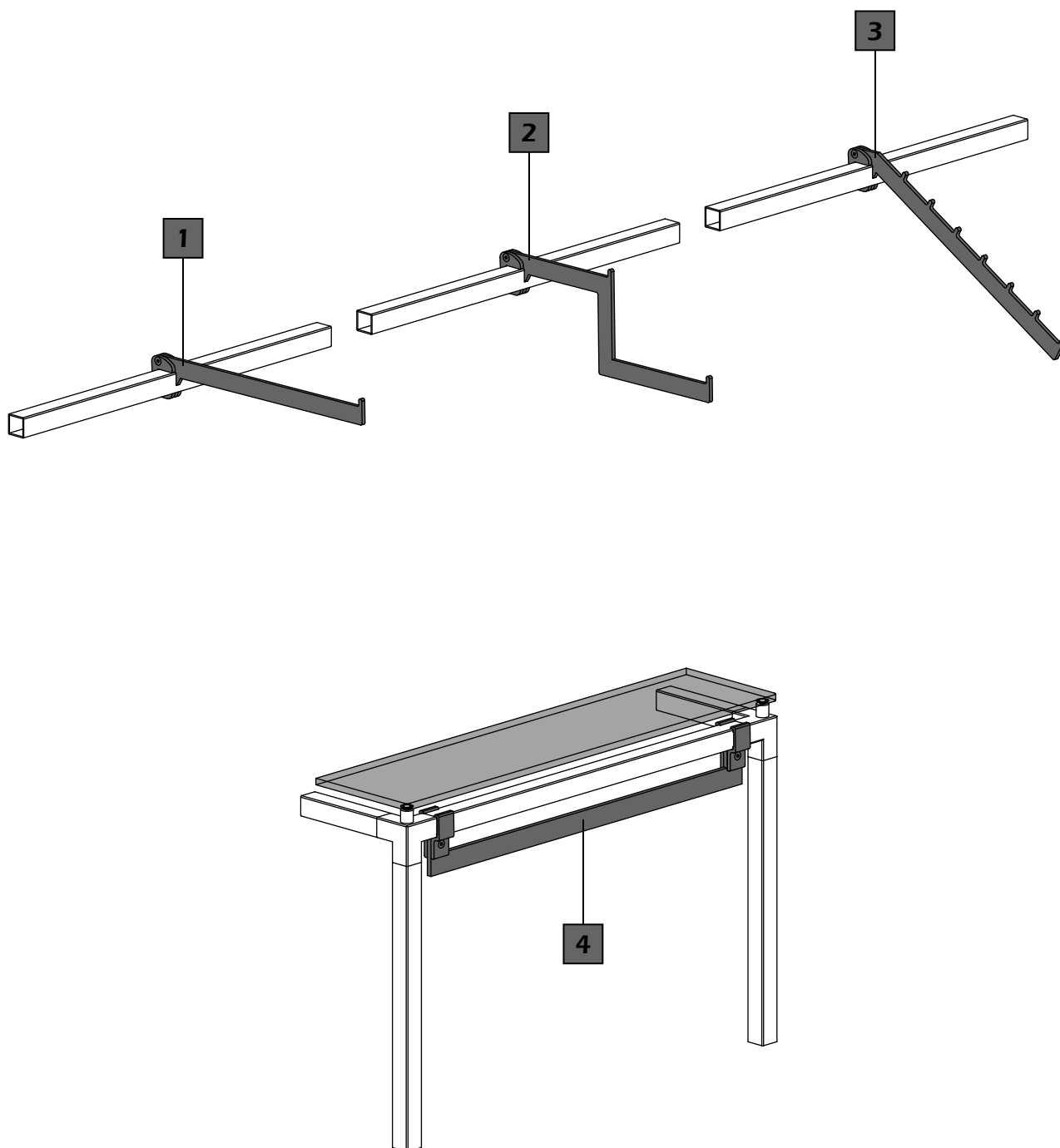
Morsetti per pannelli Clamps for panels



- 1** Morsetto singolo per pannelli
Single clamp for panels
- 2** Morsetto doppio per pannelli
Double clamp for panels

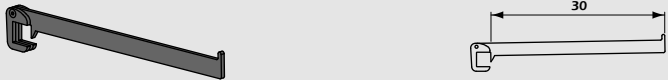
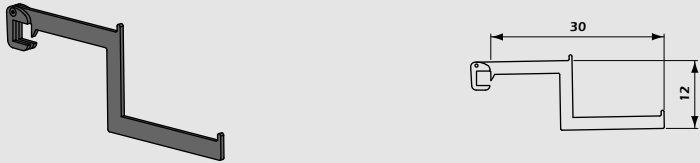
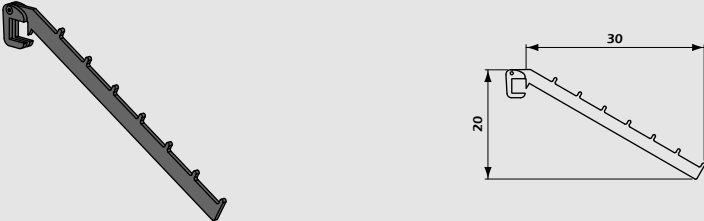
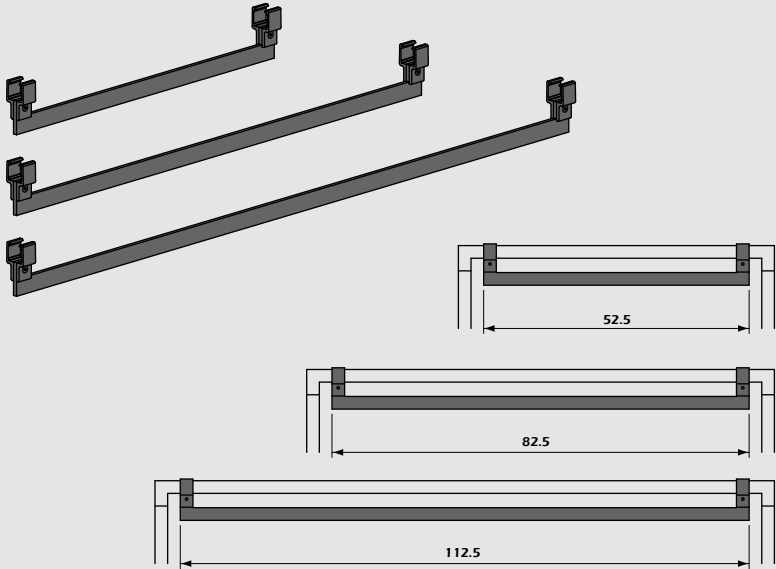
Morsetti per pannelli Clamps for panels

		Specifiche Details	P	H	L	Alluminio satinato Satin aluminium	Alluminio cromato Chrome aluminium
<p>1 Morsetto singolo per pannelli Single clamp for panels</p>   <p>Utilizzare pannelli di sp. 5/6 mm Use panels thickness 5/6 mm</p> <p>Confezione composta da 4 morsetti Package with 4 clamps</p>				2.5		21A58 485	51A58 485
<p>2 Morsetto doppio per pannelli Double clamp for panels</p>   <p>Utilizzare pannelli di sp. 5/6 mm Use panels thickness 5/6 mm</p> <p>Confezione composta da 4 morsetti Package with 4 clamps</p>				2.5		21A58 486	51A58 486

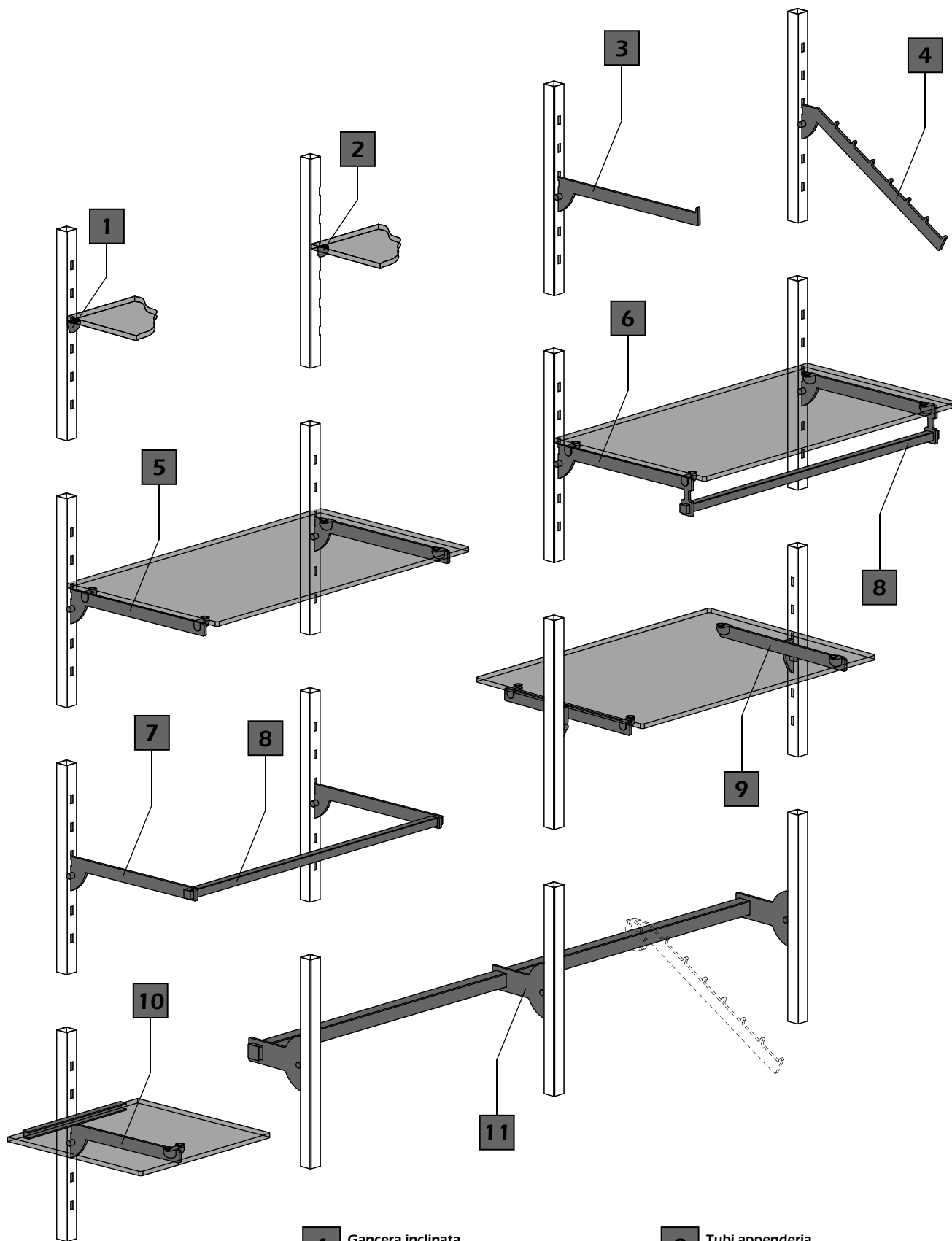


- 1** Gancera diritta per tubo orizzontale
Straight hook-rack for horizontal tube
- 2** Gancera a 2 livelli per tubo orizzontale
Two level hook-rack for horizontal tube
- 3** Gancera inclinata per tubo orizzontale
Inclined hook-rack for horizontal tube
- 4** Barra appenderia sospesa
Hanging rod

Accessori per tubi orizzontali Accessories for horizontal tubes

		Specifiche Details	P	H	L	Inox AISI 430 Steel AISI 430			
1	Gancera diritta per tubo orizzontale Straight hook-rack for horizontal tube 		30						
						21A58 435			
Confezione composta da 4 gancere Package with 4 hook-racks									
2	Gancera a 2 livelli per tubo orizzontale Two level hook-rack for horizontal tube 		30	12					
						21A58 436			
Confezione composta da 2 gancere Package with 2 hook-racks									
3	Gancera inclinata per tubo orizzontale Inclined hook-rack for horizontal tube 		30	20					
						21A58 437			
Confezione composta da 2 gancere Package with 4 hook-racks									
4	Barra appenderia sospesa Hanging rod 								
							52.5	21A58 487	
							82.5	21A58 488	
							112.5	21A58 489	
Confezione composta da 2 barre Package with 2 rods									

Accessori inox per tubi asolati Stainless steel accessories for slotted tubes



1 Reggipiano per tubo asolato sul lato
Top-support for side slotted tubes

2 Reggipiano per tubo asolato sull'angolo
Top-support for corner slotted tubes

3 Gancera dritta
Straight hook-rack

4 Gancera inclinata
Inclined hook-rack

5 Mensola per ripiani in vetro o legno
Bracket for glass or wooden tops

6 Mensola con supporto per tubo appenderia
Bracket with bearing for hanging tube

7 Supporto per tubo appenderia
Bearing for hanging tube

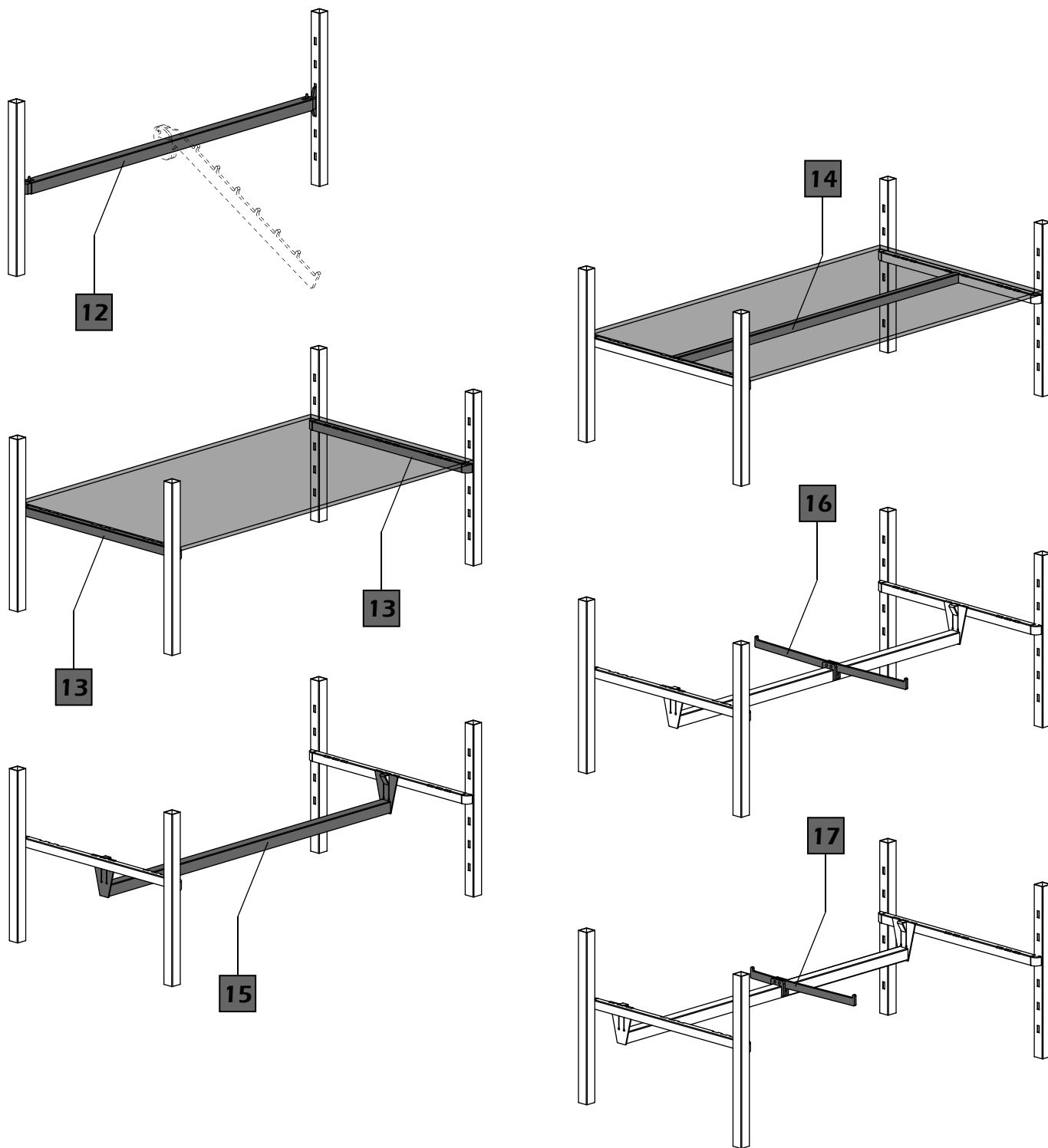
8 Tubi appenderia
Hanging tubes

9 Mensola per piani in aggetto
Bracket for projecting tops

10 Mensola per ripiani singoli
Bracket for single tops

11 Tubi in aggetto per tubi asolati
Projecting tubes for slotted tubes

Accessori inox per tubi asolati Stainless steel accessories for slotted tubes



12 Barra appenderia per tubi asolati
Hanging rod for slotted tubes

13 Traversino per tubi asolati
Tie for slotted tubes


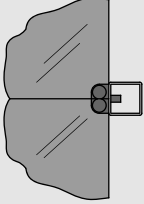

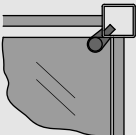
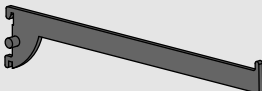
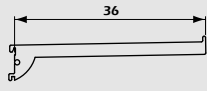
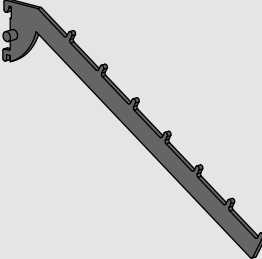
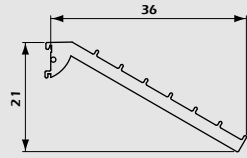
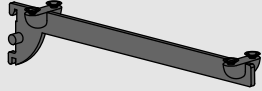
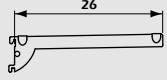

14 Barra di rinforzo
Reinforcement rod

15 Barra appenderia longitudinale
Longitudinal hanging rod

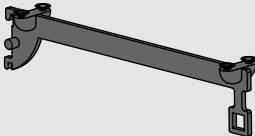
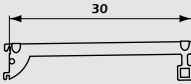
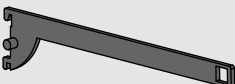
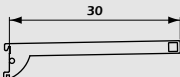
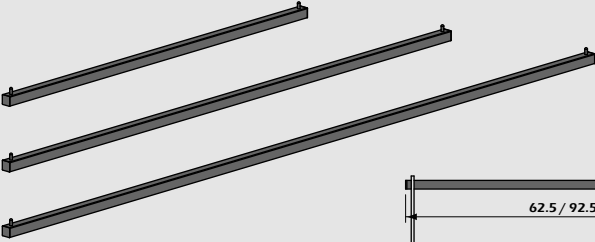
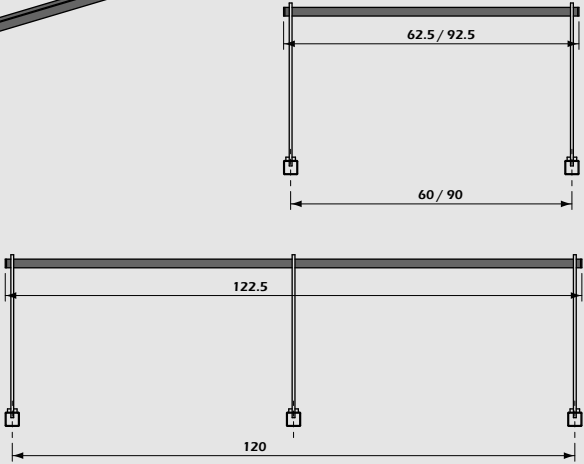
16 Gancera per barra appenderia centrale
Hook-rack for central hanging rod

17 Gancera per barra appenderia decentrata
Hook-rack for off-center hanging rod

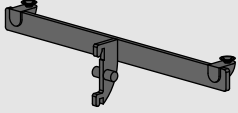
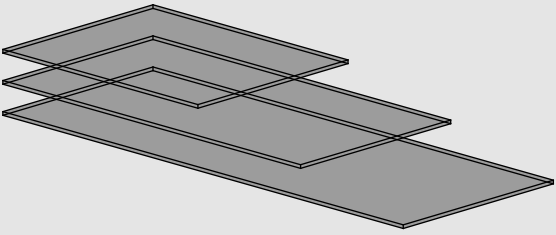
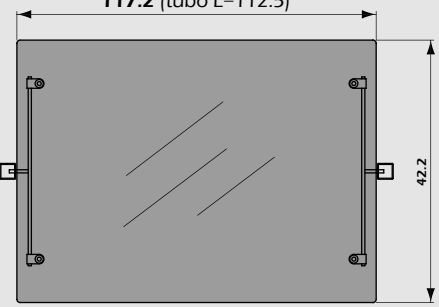
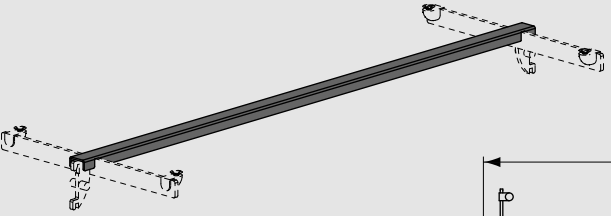
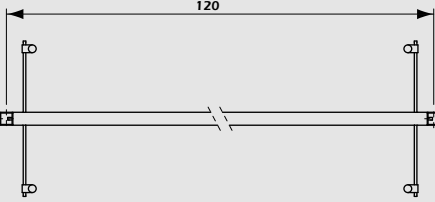
Accessori inox per tubi asolati Stainless steel accessories for slotted tubes

		Specifiche Details	P	H	L	Metallo nichelato Nickel metal	Metallo cromato Chrome metal
1	Reggipiano per tubo asolato sul lato Top-support for side slotted tubes  Confezione composta da 12 reggipiani Package with 12 top-supports					21A58 490	51A58 490
2	Reggipiano per tubo asolato sull'angolo Top-support for corner slotted tubes  Confezione composta da 12 reggipiani Package with 12 top-supports					21A58 491	51A58 491
3	Gancera diritta Straight hook-rack  Confezione composta da 4 gancere Package with 4 hook-racks		36			Inox AISI 430 Steel AISI 430	
						21A58 440	
4	Gancera inclinata Inclined hook-rack  Confezione composta da 4 gancere Package with 4 hook-racks		36	21		21A58 441	
5	Mensola per ripiani in vetro o legno Bracket for glass or wooden tops  Confezione composta da 4 mensole Package with 4 brackets	 	26			21A58 442	
						32	

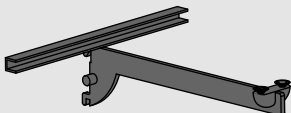
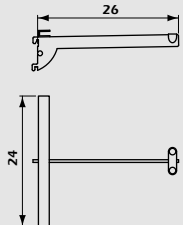
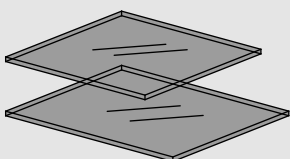
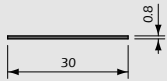
Accessori inox per tubi asolati Stainless steel accessories for slotted tubes

		Specifiche Details	P	H	L	Inox AISI 430 Steel AISI 430	
6	Mensola con supporto per tubo appenderia Bracket with bearing for hanging tube  	30					
						21A58 444	
Confezione composta da 4 mensole Package with 4 brackets							
7	Supporto per tubo appenderia Bearing for hanging tube  	30					
						21A58 445	
Confezione composta da 4 supporti Package with 4 bearings							
8	Tubi appenderia Hanging tubes  	1.5	1.5	62.5			
						21A51 484	
						21A51 485	
						21A51 486	
Confezione composta da 2 tubi Package with 2 tubes							

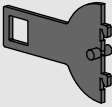
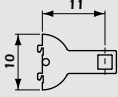
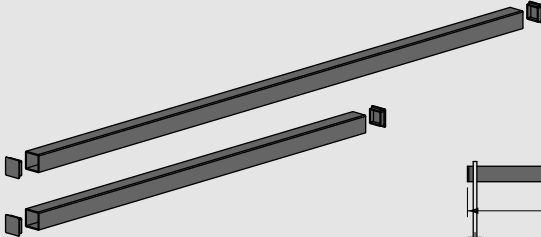
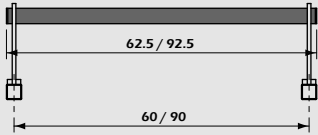
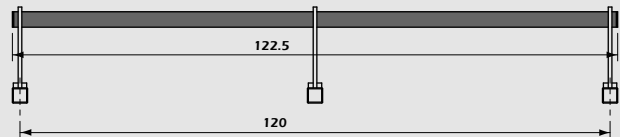
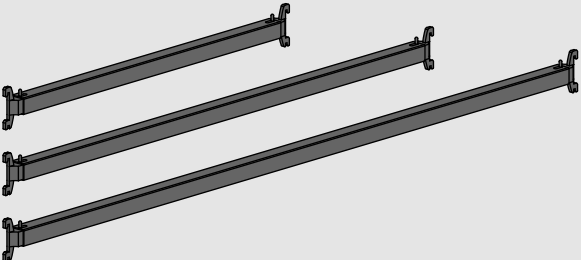
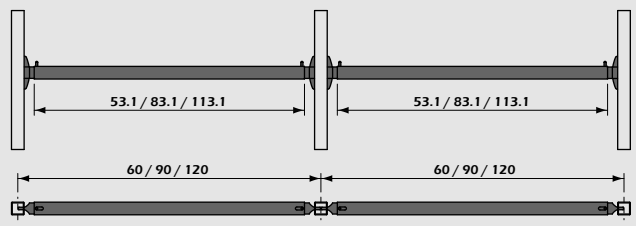
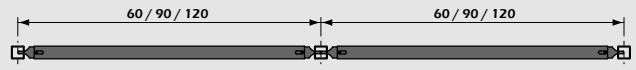
Accessori inox per tubi asolati Stainless steel accessories for slotted tubes

Specifiche Details		P	H	L	Inox AISI 430 Steel AISI 430	
<p>9 Mensola per piani in aggetto Bracket for projecting tops</p>  <p>Confezione composta da 2 mensole Package with 2 brackets</p>						
			6	30	21A58 446	
<p>Ripiani vetro in aggetto Projecting glass tops</p>  <p>Confezione composta da 2 ripiani Package with 2 tops</p> <p>57.2 (tubo L=52.5) 87.2 (tubo L=82.5) 117.2 (tubo L=112.5)</p> 					Vetro trasparente Transparent glass	Vetro acidato Glazed glass
		42.2	0.8	57.2	61A55 038	71A55 038
		42.2	0.8	87.2	61A55 039	71A55 039
		42.2	0.8	117.2	61A55 040	71A55 040
<p>Barra di rinforzo per piani in aggetto Reinforcement rod for projecting tops</p>  <p>Confezione composta da 2 barre Package with 2 bars</p> <p>L'interasse dei montanti deve essere 120 cm The distance between the upright must be 120 cm</p> 					Inox AISI 430 Steel AISI 430	
		2.5		117	21A58 492	

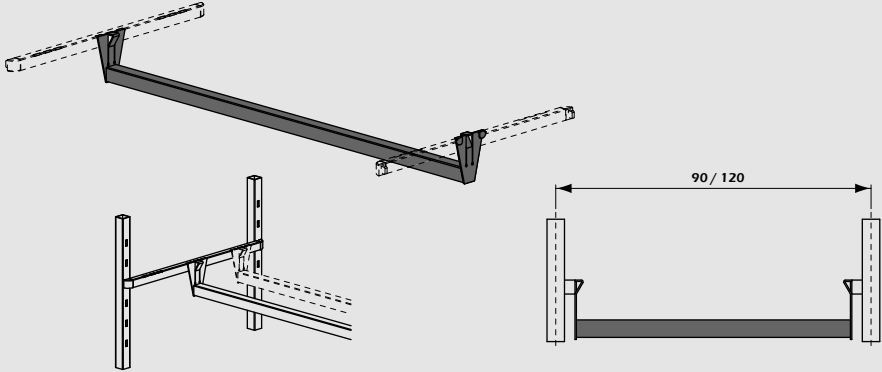

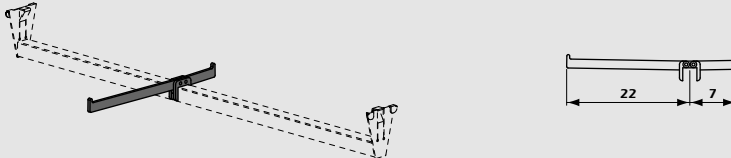
Accessori inox per tubi asolati Stainless steel accessories for slotted tubes

		Specifiche Details	P	H	L	Inox AISI 430 Steel AISI 430	
10	Mensola per ripiani singoli Bracket for single tops  Confezione composta da 2 mensole Package with 2 brackets 						
			26		24		21A58 447
	Ripiani in vetro per mensola singola Glass tops for single bracket  Confezione composta da 2 ripiani Package with 2 tops 						
			30	0.8	30		Vetro trasparente Transparent glass 61A55 048
			30	0.8	36	61A55 049	71A55 049

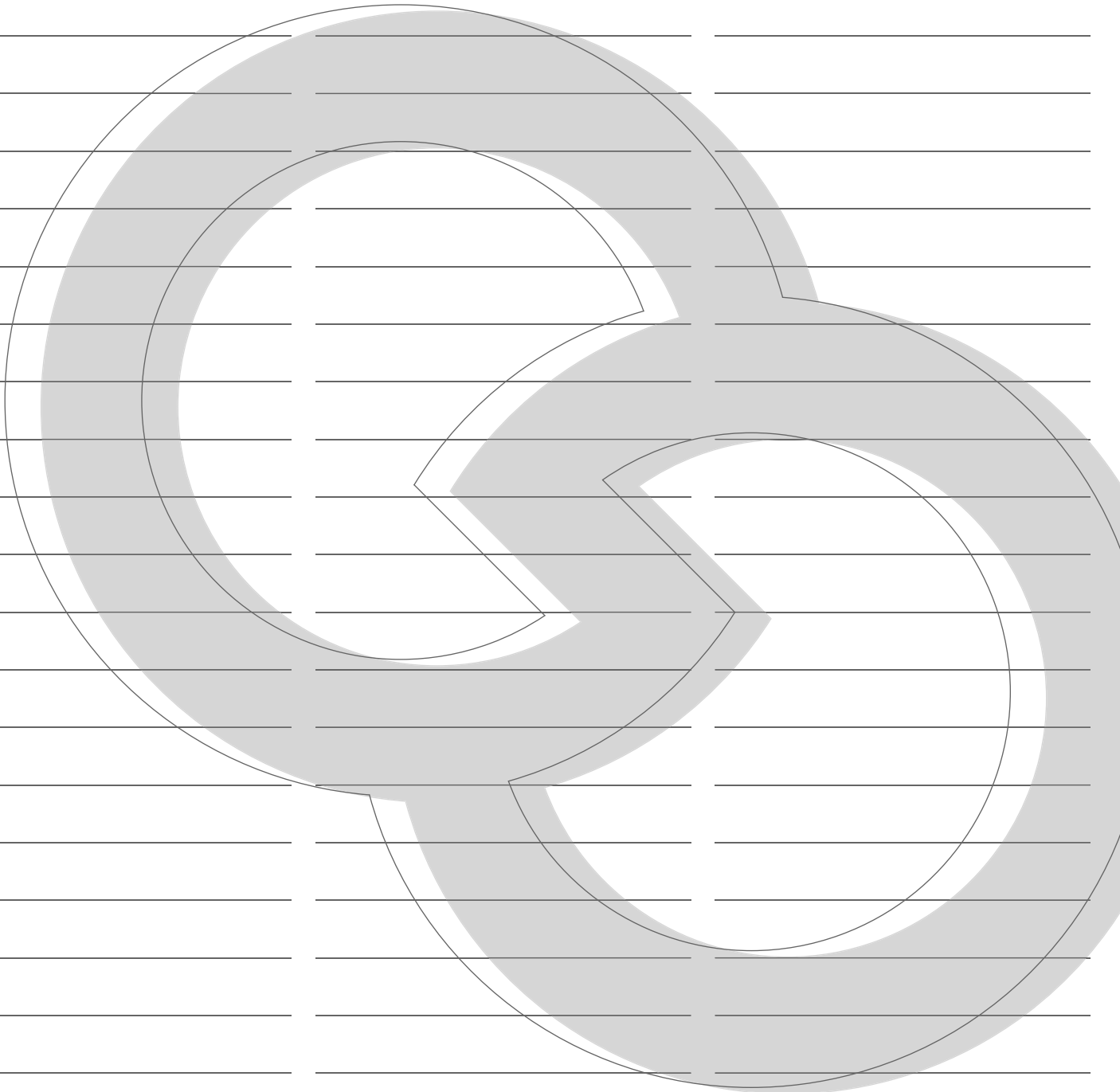
Accessori inox per tubi asolati Stainless steel accessories for slotted tubes

		Specifiche Details	P	H	L	Inox AISI 430 Steel AISI 430				
<p>11 Tubi in aggetto per tubi asolati Projecting tubes for slotted tubes</p>  <p>Confezione composta da 4 supporti Package with 4 supports</p>	 <p>Supporto in aggetto per tubi asolati Projecting bearing for slotted tubes</p>	11	10							
								21A58 448		
 <p>Tubi con tappi per accessori Tubes with plugs for accessories</p>   <p>Confezione composta da 2 tubi Package with 2 tubes</p>					Inox AISI 441 Steel AISI 441					
						2.5	2.5	62.5	21A51 481	
						2.5	2.5	92.5	21A51 482	
						2.5	2.5	122.5	21A51 483	
<p>12 Barra appenderia per tubi asolati Hanging rod for slotted tubes</p>    <p>Confezione composta da 2 barre Package with 2 rods</p>					Inox AISI 441 Steel AISI 441	Metallo cromato Chrome metal				
						2.5	2.5	60	21A51 487	51A51 487
						2.5	2.5	90	21A51 488	51A51 488
						2.5	2.5	120	21A51 489	51A51 489

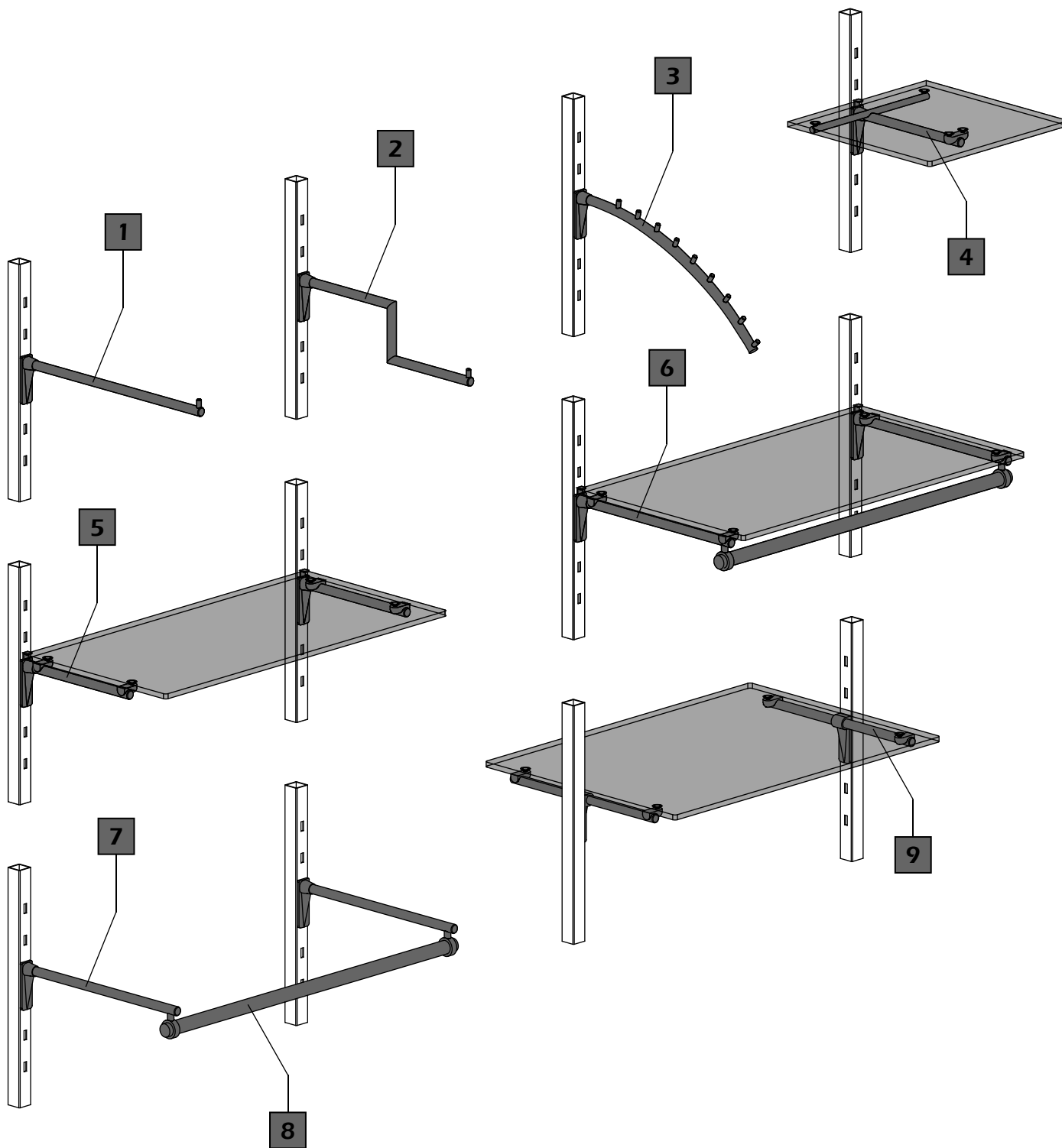
Accessori inox per tubi asolati Stainless steel accessories for slotted tubes

	Specifiche Details	P	H	L	Inox AISI 430 Steel AISI 430	
15 Barra appenderia longitudinale Longitudinal hanging rod  Posizionamento della barra appenderia (una centrale o una decentrata) Positioning of the hanging rod (one in the centre or one adjustable) Confezione composta da 2 barre Package with 2 rods				90	21A58 497	
				120	21A58 498	
16 Gancera per barra appenderia centrale Hook-rack for central hanging rod  Confezione composta da 4 gancere Package with 4 hook-racks				44	21A58 449	
17 Gancera per barra appenderia decentrata Hook-rack for adjustable hanging rod  Confezione composta da 4 gancere Package with 4 hook-racks				29	21A58 450	

Memo



Accessori "Elite" per tubi asolati "Elite" accessories for slotted tubes



1 Gancera diritta per tubo asolato
Straight hook-rack for slotted tube

2 Gancera a 2 livelli per tubo asolato
Two level hook-rack for slotted tube

3 Gancera inclinata per tubo asolato
Inclined hook-rack for slotted tube

4 Mensola per ripiani singoli
Bracket for single tops

5 Mensola per piani vetro o legno
Bracket for glass or wooden tops

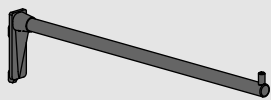
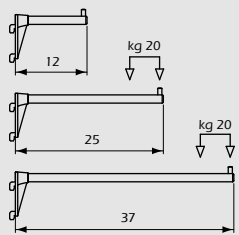
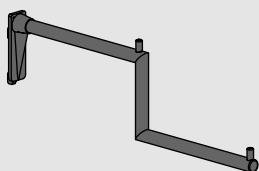
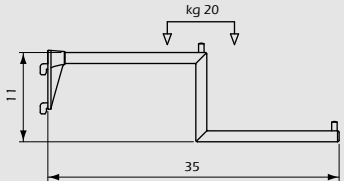
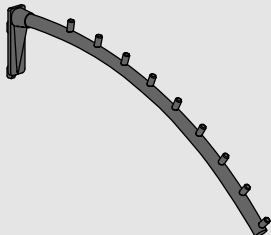
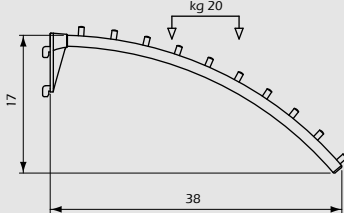
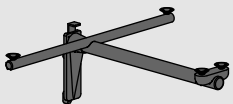
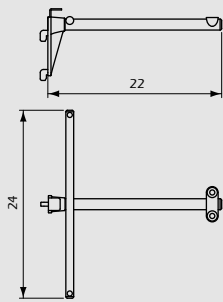
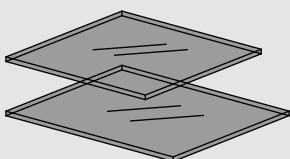
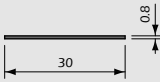
6 Mensola con supporto per tubo appendieria
Bracket with bearing for hanging tube

7 Supporto per tubo appendieria
Bearing for hanging tube

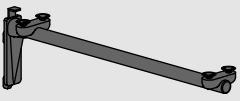
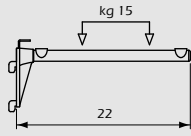
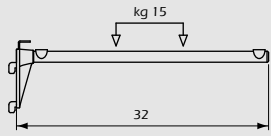
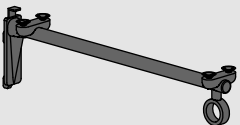
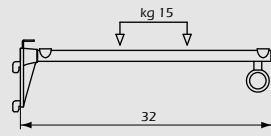
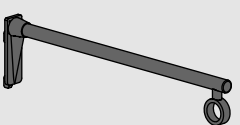
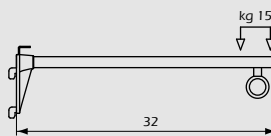
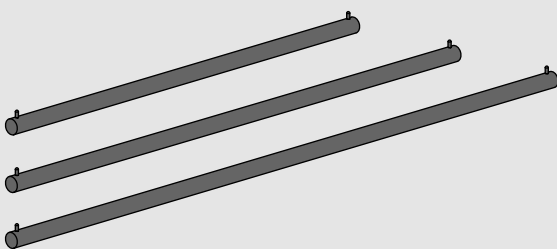
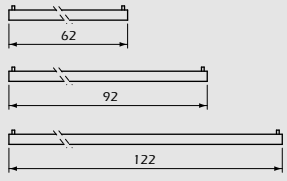
8 Tubi appendieria
Hanging tubes

9 Mensola per piani in aggetto
Bracket for projecting tops

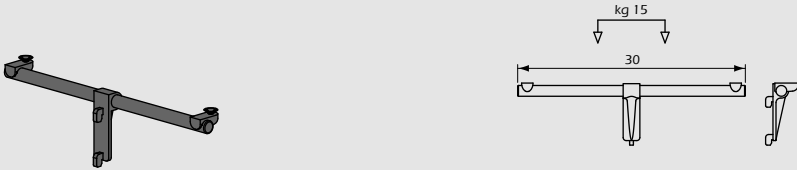
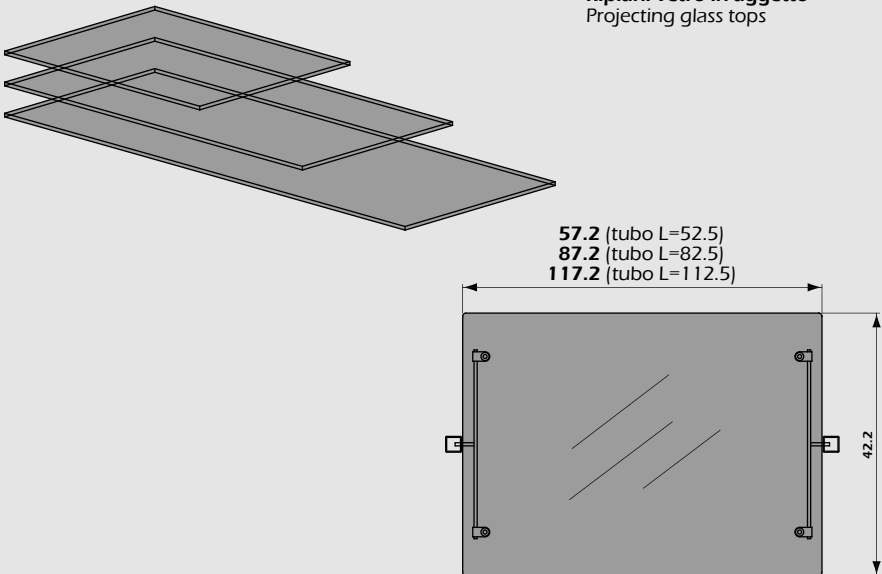
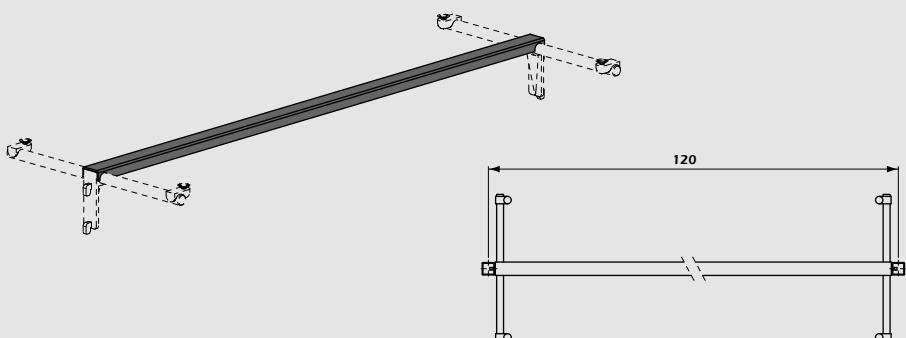
Accessori "Elite" per tubi asolati "Elite" accessories for slotted tubes

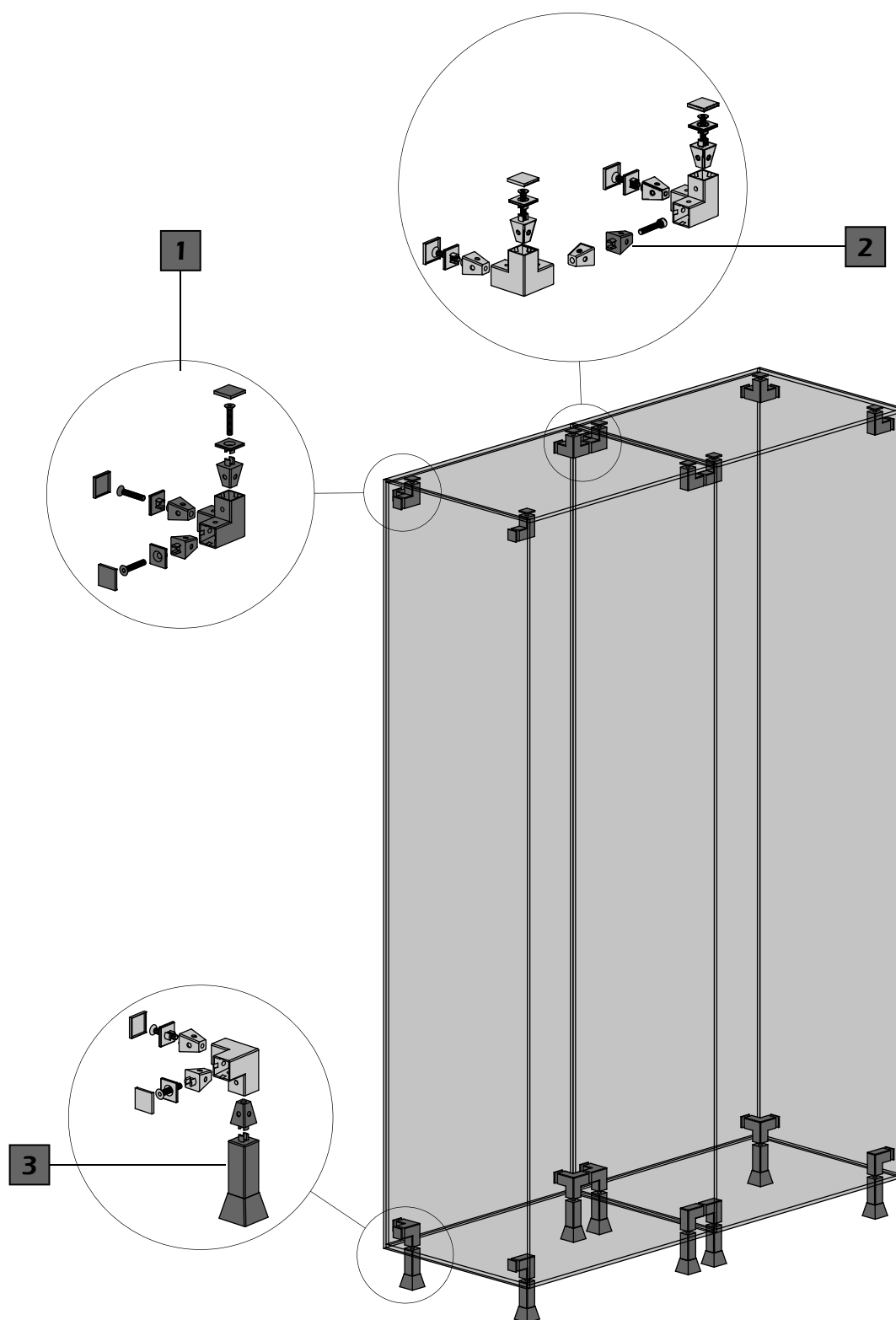
		Specifiche Details	P	H	L		Metallo cromato Chrome metal	
1 Gancera diritta per tubo asolato Straight hook-rack for slotted tube 			12					
			25				51A63 401	
			37				51A63 402	
							51A63 403	
Confezione composta da 4 gancere Package with 4 hook-racks								
2 Gancera a 2 livelli per tubo asolato Two level hook-rack for slotted tube 			35	11				
							51A63 404	
Confezione composta da 2 gancere Package with 2 hook-racks								
3 Gancera inclinata per tubo asolato Inclined hook-rack for slotted tube 			38	17				
							51A63 405	
Confezione composta da 2 gancere Package with 2 hook-racks								
4 Mensola per ripiani singoli Bracket for single tops 			22	24				
							51A63 410	
Confezione composta da 2 mensole Package with 2 brackets								
		Piani in vetro per mensola singola Glass tops for single bracket 	30	0.8	30	Vetro trasparente Transparent glass	Vetro acidato Glazed glass	
				30	0.8	36	61A55 048	71A55 048
							61A55 049	71A55 049
Confezione composta da 2 ripiani Package with 2 tops								

Accessori "Elite" per tubi asolati "Elite" accessories for slotted tubes

		Specifiche Details	P	H	L		Metallo cromato Chrome metal		
5	Mensola per piani vetro o legno Bracket for glass or wooden tops	  	22						
							51A63 406		
			Confezione composta da 4 mensole Package with 4 brackets						
									51A63 407
6	Mensola con supporto per tubi appenderia Bracket with bearing for hanging tubes	 	32						
							51A63 408		
7	Supporto per tubi appenderia Bearing for hanging tubes	 	32						
							51A63 409		
8	Tubi appenderia Hanging tubes	 				62	51A63 412		
						92	51A63 413		
					122		51A63 414		
Confezione composta da 2 tubi Package with 2 tubes									

Accessori "Elite" per tubi asolati "Elite" accessories for slotted tubes

Specifiche Details		P	H	L		Metallo cromato Chrome metal
<p>9 Mensola per piani in aggetto Bracket for projecting tops</p>  <p>Confezione composta da 2 mensole Package with 2 brackets</p>			30			51A63 411
<p>Ripiani vetro in aggetto Projecting glass tops</p>  <p>Confezione composta da 2 ripiani Package with 2 tops</p>	42.2	0.8	57.2	Vetro trasparente Transparent glass	Vetro acidato Glazed glass	61A55 038 71A55 038
	42.2	0.8	87.2			61A55 039 71A55 039
	42.2	0.8	117.2			61A55 040 71A55 040
<p>Barra di rinforzo per piani in aggetto Reinforcement rod for projecting tops</p>  <p>L'interasse dei montanti deve essere 120 cm The distance between the uprights must be 120 cm</p> <p>Confezione composta da 2 barre Package with 2 rods</p>	2.5		117			Metallo cromato Chrome metal
						51A58 499



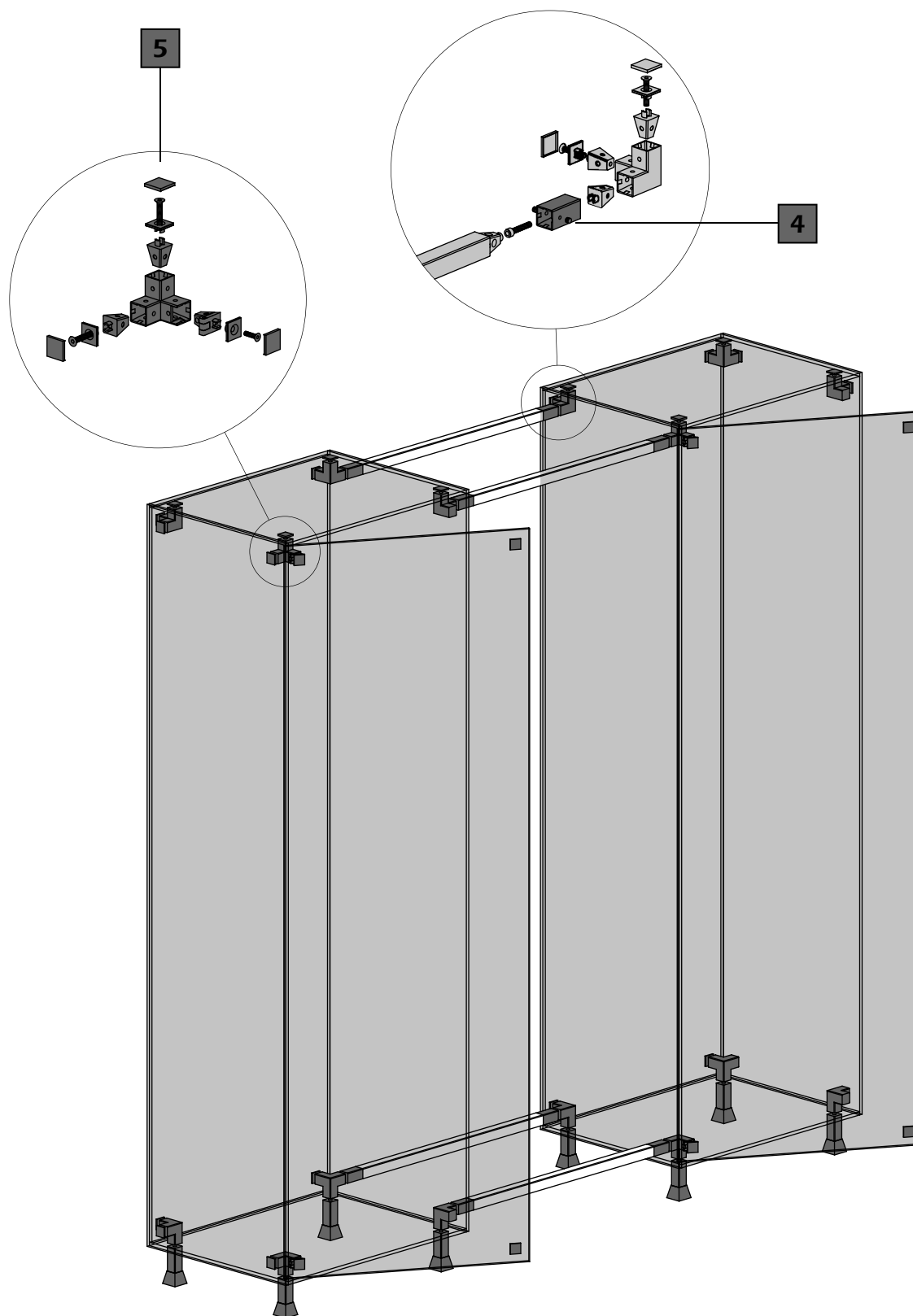
1 Nodi per fissaggio pannelli in vetro o legno
Knots to fix glass or wooden panels

2 Cono forato per assemblaggio di nodi contrapposti
Drilled cone for assembling of opposed knots

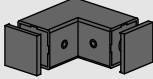
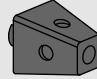
3 Piedino quadro regolabile
Adjustable square foot

4 Elemento per collegamento con tubo
Connecting knot for tube

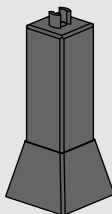
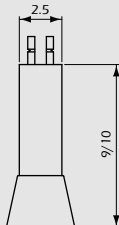
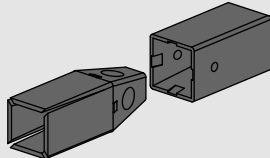
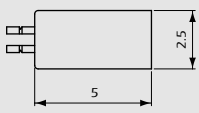
5 Nodi con cerniera
Knots with hinge



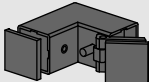
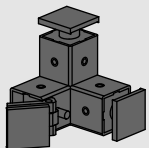
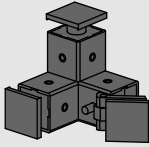
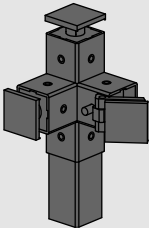
Nodi ed accessori "Tecnovetrine" "Tecnoshowcases" knots and accessories

		Specifiche Details	P	H	L	Metallo nichelato Nickel metal	Metallo cromato Chrome metal
1	Nodi per fissaggio pannelli in vetro o legno Knots to fix glass or wooden panels  Confezione composta da 4 nodi Package with 4 knots	Nodo 2 vie Two-way knot	5	2.5	5	21A52 442	51A52 442
		Nodo 3 vie Three-way knot	5	2.5	7.5	21A52 444	51A52 444
		Nodo 3 vie 90° Three-way 90° knot	5	5	5	21A52 446	51A52 446
		Nodo 4 vie 90° Four-way 90° knot	5	5	7.5	21A52 448	51A52 448
2	Cono forato per assemblaggio di nodi contrapposti Drilled cone for assembling of opposed knots  Confezione composta da 4 coni Package with 4 cones				Grezzo Raw	21A58 500	

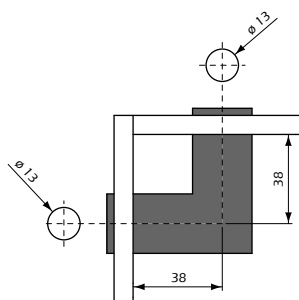
Nodi ed accessori "Tecnovetrine" "Tecnoshowcases" knots and accessories

		Specifiche Details	P	H	L	Acciaio nichelato Nickel steel	Acciaio cromato Chrome steel
3	Piedino quadro regolabile Adjustable square foot  		2.5	9	2.5		
						21A58 501	51A58 501
Confezione composta da 4 piedini Package with 4 feet							
4	Elemento per collegamento con tubo Connection knot for tube  		2.5	2.5	5		
						21A58 502	51A58 502
Confezione composta da 4 elementi Package with 4 elements							

Nodi ed accessori "Tecnovetrine" "Tecnoshowcases" knots and accessories

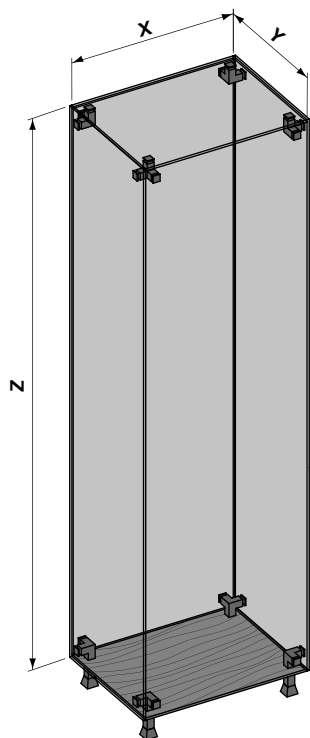
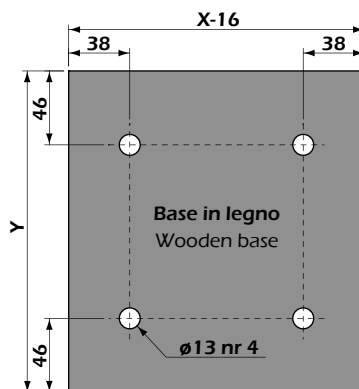
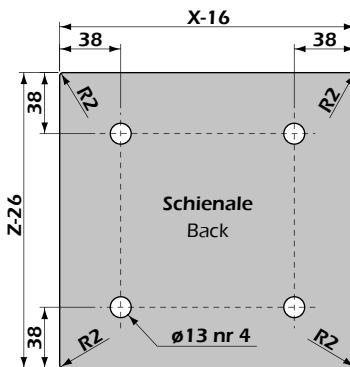
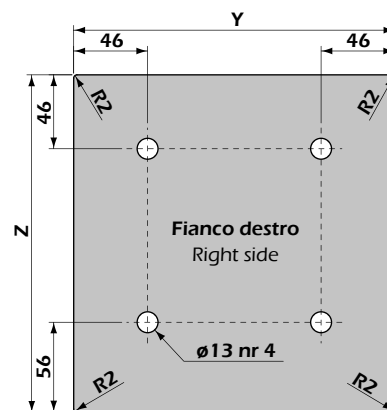
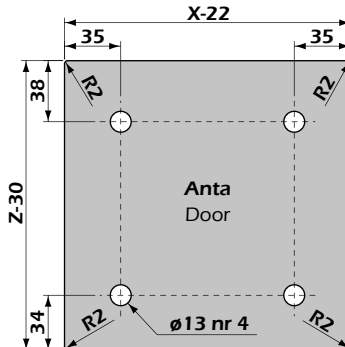
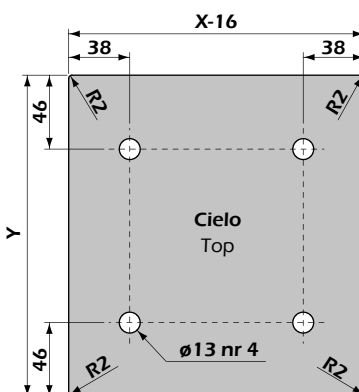
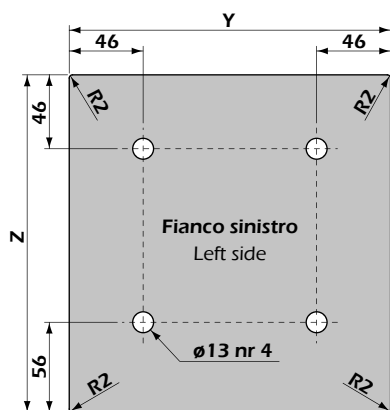
		Specifiche Details	P	H	L	Acciaio nichelato Nickel steel	Acciaio cromato Chrome steel
5	Nodi con cerniera Knots with hinge						
		Nodo 2 vie Two-way knot	5	2.5	5	21A52 450	51A52 450
	Confezione composta da 4 nodi Package with 4 knots						
		Nodo 3 vie 90° destro Three-way 90° knot right	5	5	5	21A52 452	51A52 452
Confezione composta da 4 nodi Package with 4 knots							
	Nodo 3 vie 90° sinistro Three-way 90° knot left	5	5	5	21A52 454	51A52 454	
Confezione composta da 4 nodi Package with 4 knots							
	Nodo 4 vie 90° Four-way 90° knot	5	5	7.5	21A52 456	51A52 456	
Confezione composta da 4 nodi Package with 4 knots							

Come fare i vetri "Tecnovetrine" How to do "Tecnoshowcases" glasses



La distanza tra l'interasse del nodo ed il vetro, pari a 38 mm, è sufficiente per ottenere la posizione delle forature da praticare sulle parti in vetro e legno che compongono le vetrine.

The distance between the knot's wheelbase and the glass, that is 38 mm, is needed to calculate the positioning of the holes to be made on the wooden or glass parts forming the showcases.



Per realizzare una vetrina utilizzando i nodi Tecno si può fare riferimento allo schema riportato nella pagina. Prima di tutto determinare le dimensioni X, Y e Z, quindi sostituire queste misure alle lettere sul disegno quotato per ricavare le misure reali. Questo schema è stato ottenuto considerando lo spessore delle parti in vetro (cielo, fianchi, schiena ed anta) equivalente ad 8 mm, mentre per la base in legno è stato considerato uno spessore di 18 mm. **NON USARE QUESTO DISEGNO PER SPESSORI DIVERSI.** In questo caso sarà necessario ricalcolare la posizione di tutte le forature da praticare (vedi figura in alto a sinistra). Per inserire dei ripiani interni praticare i fori per reggipiani sui fianchi. Il posizionamento di eventuali serrature varia in base al tipo che si intende utilizzare.

To assemble a showcase with Tecno knots refer to the drawing shown on this page. First of all, calculate the dimensions X, Y and Z, then replace the letters on the drawing with the measures obtained. This scheme has been made considering the thickness of the glass parts (top, sides, back and door) which is 8 mm, while in case of wooden parts, the thickness of 18 has been considered. **DO NOT USE THIS DRAWING WITH DIFFERENT THICKNESS.** In this case it will be necessary to calculate again the position of the holes to be made on glass or wooden parts forming the showcases (see drawing at left top of the page). To put internal tops make holes for top-holder on the sides. In case of locks its positioning depends on the type chosen.

CONDIZIONI GENERALI DI VENDITA

1) ORDINI

L'ordine assume validità ed è vincolante per ACQUIRENTE dal momento in cui è pervenuto a CEAN, per trasmissione scritta e telematica, direttamente da ACQUIRENTE stesso ovvero attraverso agenti o intermediari di CEAN. CEAN si riserva la facoltà di richiedere una formale conferma scritta per qualsiasi ordine. CEAN avrà sempre facoltà di rifiutare l'ordine ovvero di richiederne modifiche e/o adeguamenti. L'ordine sarà impegnativo per CEAN solo se dalla stessa confermato mediante accettazione scritta a mezzo conferma d'ordine.

2) PREZZI

I prezzi si intendono netti di IVA. Gli stessi potranno essere modificati a seguito di variazioni dei costi di mano d'opera e/o materie prime. Tali modifiche verranno notificate per iscritto. I prezzi non comprendono prestazioni ed oneri non espressamente menzionati e si intendono al netto di imposte, tasse e spese di ogni genere.

3) TERMINI DI CONSEGNA

Il termine di consegna, secondo la categoria di prodotto, è previsto in due o tre settimane a decorrere dall'arrivo dell'ordine. Il termine di consegna si calcola sempre in giorni lavorativi e per ordini relativo a prodotti già codificati e comunque per ordini pervenuti entro le ore 12 del giovedì. Nel caso in cui, durante l'esecuzione del contratto, ACQUIRENTE chieda modifiche dell'ordine, il termine di consegna si intenderà conseguentemente e/o adeguatamente prorogato e comunque dovrà essere nuovamente concordato con CEAN.

4) SPEDIZIONE E TRASFERIMENTO DEL RISCHIO

La consegna della merce si intende sempre eseguita franco stabilimento presso la sede CEAN e sarà sempre effettuata a rischio di ACQUIRENTE.

5) IMBALLAGGI

I prodotti oggetto della fornitura saranno opportunamente imballati ed approntati per la spedizione secondo la migliore tecnica e con la cura che la natura dei prodotti consiglia, in riferimento alla protezione richiesta per condizioni normali di trasporto. Resta comunque inteso che i prezzi indicati nei relativi listini e cataloghi di CEAN si intendono riferiti a "merce nuda", e comprendono le forme ordinarie di imballaggio sopracitate.

6) TERMINI DI GARANZIA

CEAN vi concede garanzia per la durata di 6 (sei) mesi dalla data di consegna sui propri prodotti ad esclusiva copertura di difetti dei prodotti riconducibili a difetti di fabbricazione. I materiali da riparare o da sostituire debbono essere riconsegnati nella sede della CEAN a spese di CEAN, entro e non oltre 60 (sessanta) giorni dalla data di denuncia. ACQUIRENTE dovrà denunciare per iscritto, a CEAN, qualsiasi difetto di conformità dei prodotti entro e non oltre 45 (quarantacinque) giorni dal ricevimento dei prodotti stessi. L'autorizzazione al reso non costituisce in alcun modo riconoscimento di vizi o difformità che dovranno essere accertati e provati in conformità alle disposizioni generali in materia.

7) PAGAMENTI

Decorrono e sono dovuti dalla data di scadenza del termine di ogni pagamento e per tutto il periodo di mora, senza necessità di alcuna previa costituzione in mora, gli interessi di mora nella misura dell'EURIBOR maggiorato di 5 (cinque) punti; verranno del pari addebitati gli interessi commerciali suddetti sui regolamenti cambiari per la frazione eccedente la scadenza pattuita nonché sulle azioni di regresso per titoli insoluti, esperibili mediante emissione di tratta di rivalsa.

8) FORO COMPETENTE

Per qualsiasi controversia relativa alle vendite regolate dalle presenti condizioni generali, sarà competente soltanto il foro avente giurisdizione nella sede legale di CEAN, anche in deroga a quanto disposto dagli articolo 32 e seguenti del Codice di Procedura Civile. Detta competenza non sarà derogata neppure dalla emissione di tratte, accettazioni o effetti cambiari domiciliati presso ACQUIRENTE. E' inoltre esclusa per ACQUIRENTE ogni possibilità di adire l'Autorità Giudiziaria di altro luogo anche in via di garanzia o in connessione di causa.

GENERAL TERMS OF SALE

1) ORDERS

The Order is valid and binding upon the PURCHASER at the time of its arrival at CEAN directly from the PURCHASER or via the agents or sellers of CEAN, or via notification in writing, via telephone or computer. However, CEAN reserves the right to request formal confirmation in writing for any Order. CEAN shall always be entitled to reject the Order or to request any changes and/or adjustments. The Order will be binding on CEAN only if confirmed by acceptance in writing via order confirmation.

2) PRICES

Prices are not inclusive of VAT. These can be changed following variations in the cost of labour and/or raw materials. Such changes will be notified in writing. The prices do not include charges and fees not expressly mentioned and are intended free of levies, taxes and other expenses.

3) DELIVERY TERMS

Except as otherwise agreed, according to the type of product of the delivery term is two or three weeks, after the arrival of the Order except as otherwise provided in the confirmation. The delivery term is always calculated in business days and for Orders concerning already coded products and in any case for Orders arrived by 12 on Thursday.

4) DELIVERY METHOD – SHIPPING AND RISK TRANSFER

The goods delivery is intended ex works from CEAN. Any dispatches shall always be made at risk of the PURCHASER.

5) PACKAGING

The products to be supplied shall be appropriately packaged and prepared for the shipping according to the best technique and wish such care as requested by the nature of the products, with respect to the protections necessary for normal shipping conditions. However, it is understood that the prices mentioned in price lists and catalogues of CEAN are referred to "bare goods" and include the ordinary methods of packaging mentioned above.

6) WARRANTY

CEAN grants warranty on its products for the terms of six months from the delivery date by way of exclusive cover of any defects of fabrication found thereon. The material to be repaired or replaced have to be returned to CEAN at CEAN expenses, not later than 60 (sixty) days from the date of notification. The PURCHASER shall notify to CEAN, in writing any defects of conformity of the products not later than 45 (forty-five) days from the reception of the same products. The authorization to be return does not represent, in any way, any acknowledging of failures or non-conformity, which shall be ascertained and verified in compliance with the relevant general regulations.

7) PAYMENT TERMS

Without any prior pledge, any overdue interest equal to the EURIBOR rate plus 5 (five) points is due starting from the date of expiry of every payment term and throughout the overdue period. The above mentioned commercial rates on the exchange regulations as to the fraction exceeding the established term as well as on the actions of regress due to unsolved stocks, implemented through issuing of redraft, will be equally charged.

8) JURISDICTION

CEAN only shall be granted the faculty to submit as a plaintiff an action before the ordinary judiciary authorities, regarding the payment of the supplies price, in CEAN or in the purchaser national competent court, also as a departure from the provisions of the articles 32 and following of the Civil Code procedure. This competence shall undergo departures neither after issuing of draft, acceptations nor exchanging bills domiciled at the PURCHASER. Furthermore, any possibility of accepting the Judicial Authority of other place, even if as a guarantee or in connection of cause, is excluded to the PURCHASER.