

thinline

la doga+sottile del mondo the thinnest slat in the world



thinline

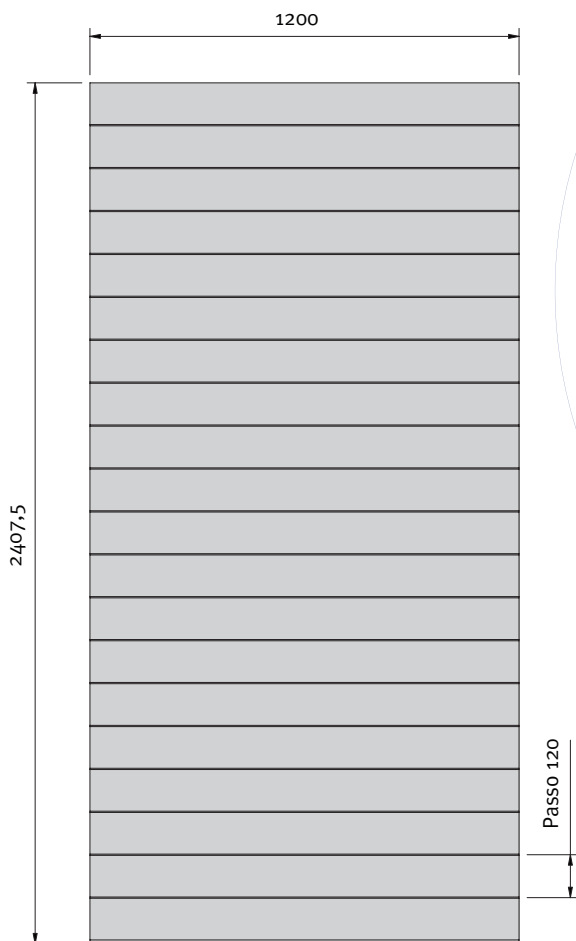
la doga + sottile del mondo



Con Thinline il classico pannello a doghe acquista forza ed eleganza espressiva divenendo un vero e proprio elemento di arredo.

Grazie alla fresata da 3,5 mm, il sistema consente tutte le funzioni richieste ad una parete attrezzabile, con il valore aggiunto di una eleganza minimale sottolineata dalla scomparsa degli inserti metallici all'interno della doga.

THINLINE, THE THINNEST SLAT IN THE WORLD. With Thinline the traditional slatted panel gets so resistant, elegant and expressive that it becomes a real furnishing element; thanks to the ingenious millings of 3,5 mm, this system permits all the functions requested to a modular wall, with the added value of minimalistic elegance pointed up by the absence of the metal elements inside the slat.



Ks

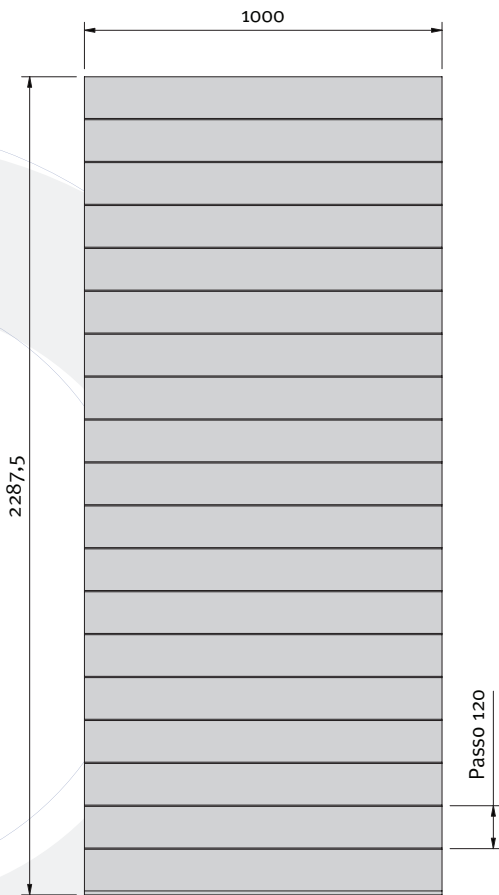


Il pannello Thinline, nella versione KS (King Size) viene proposto nel formato maxi di mm 2407 x 1200 ed è disponibile in 6 colori di melamminico.

The Thinline panel, in the KS version (King Size), is provided in the big size mm 2407 x 1200 and it is available in 6 colours of the melamine chart.

melamminici Ks melamminici Ks





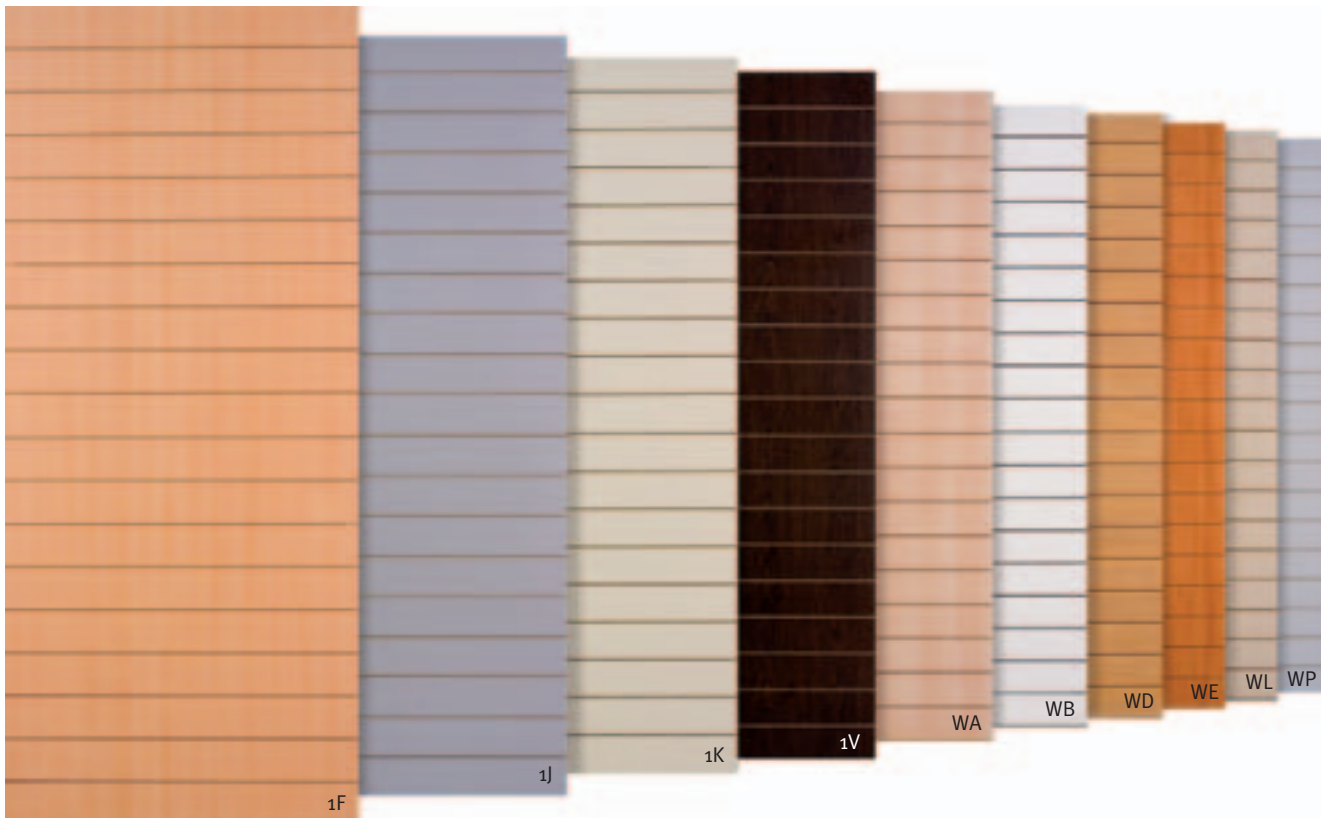
Qs



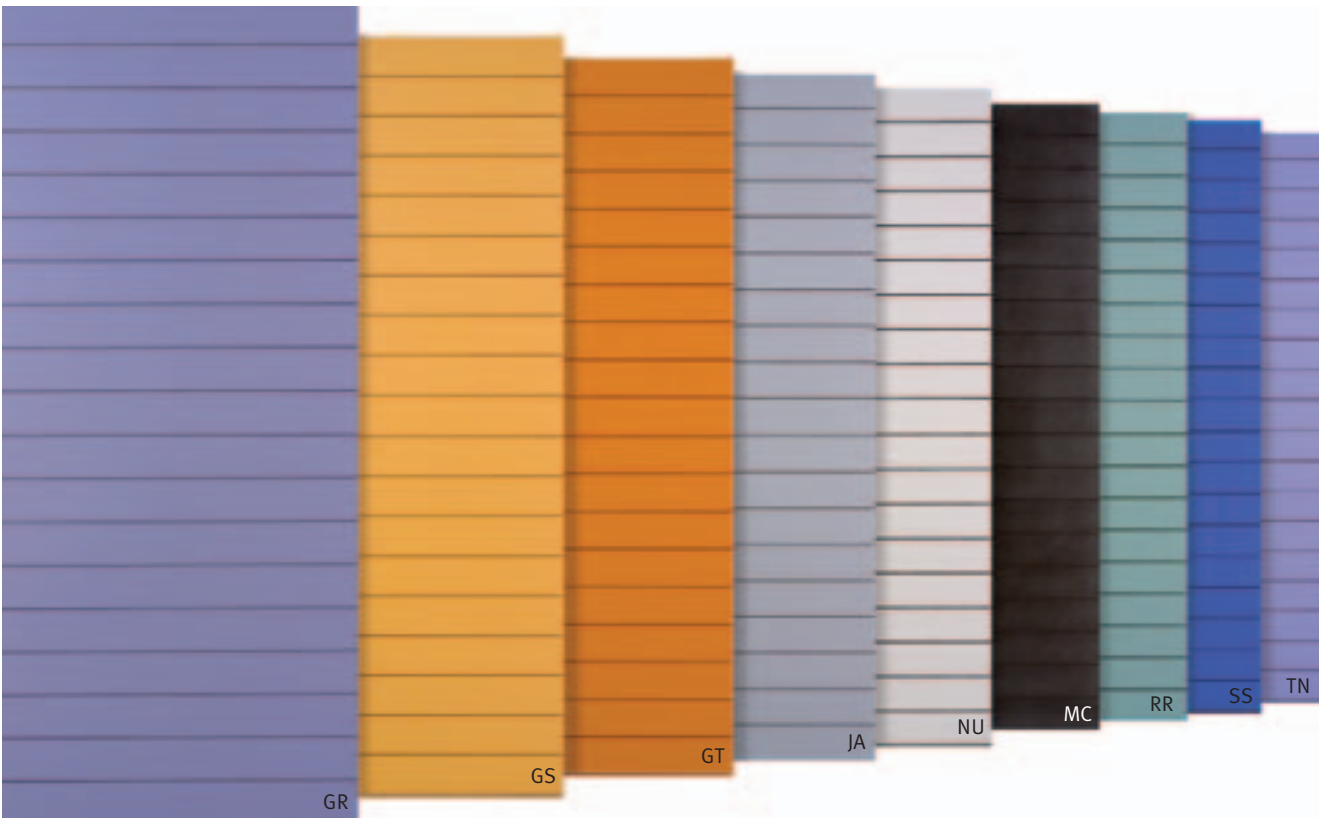
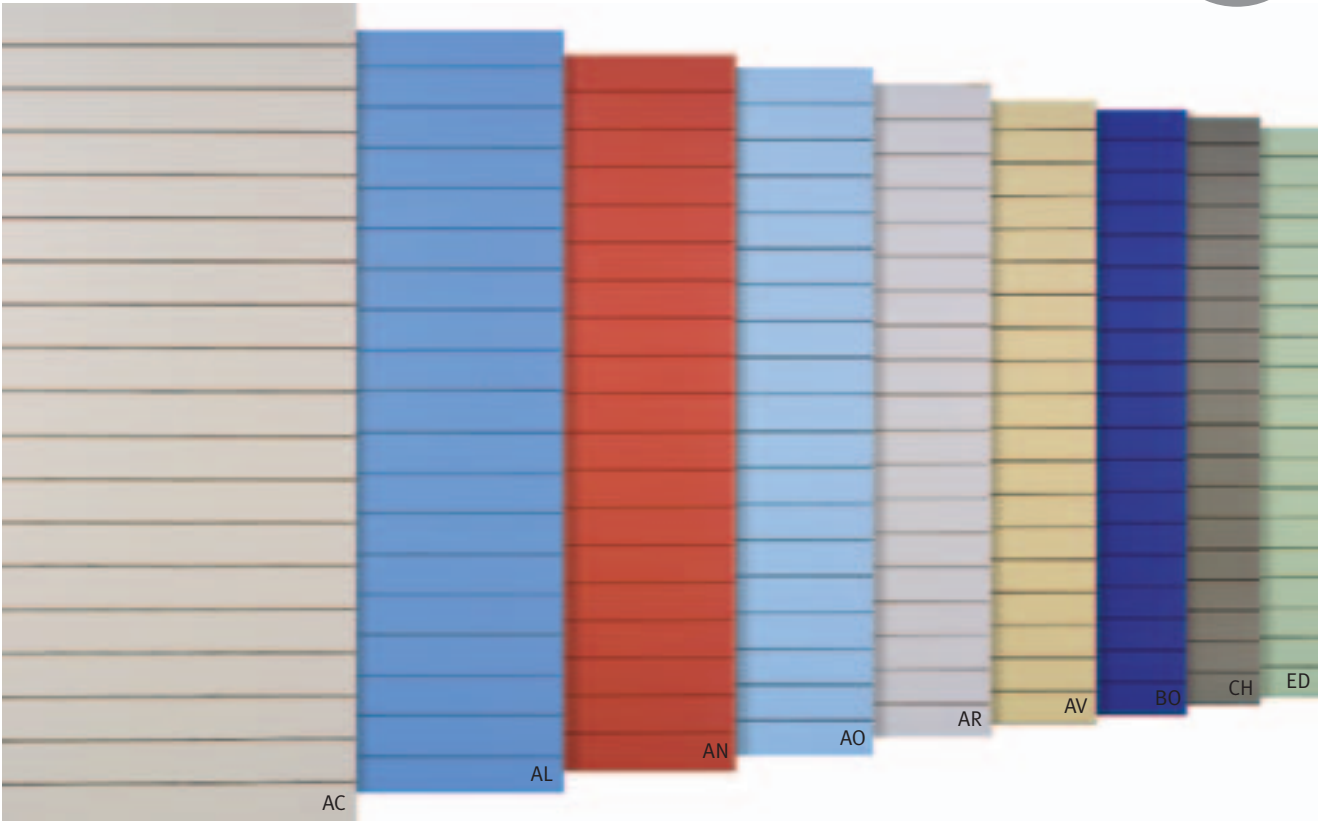
Il pannello Thinline nella versione QS (Queen Size), è proposto nel formato di mm 2287 x 1000 ed è disponibile nei 10 colori di melamminico.

The Thinline panel, in the QS version (Queen Size), is provided in the size 2287 x 1000 and it is available in 10 colours of the melamine chart.

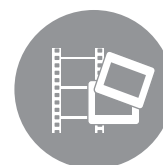
melamminici Qs melamminici Qs



verniciati varnished



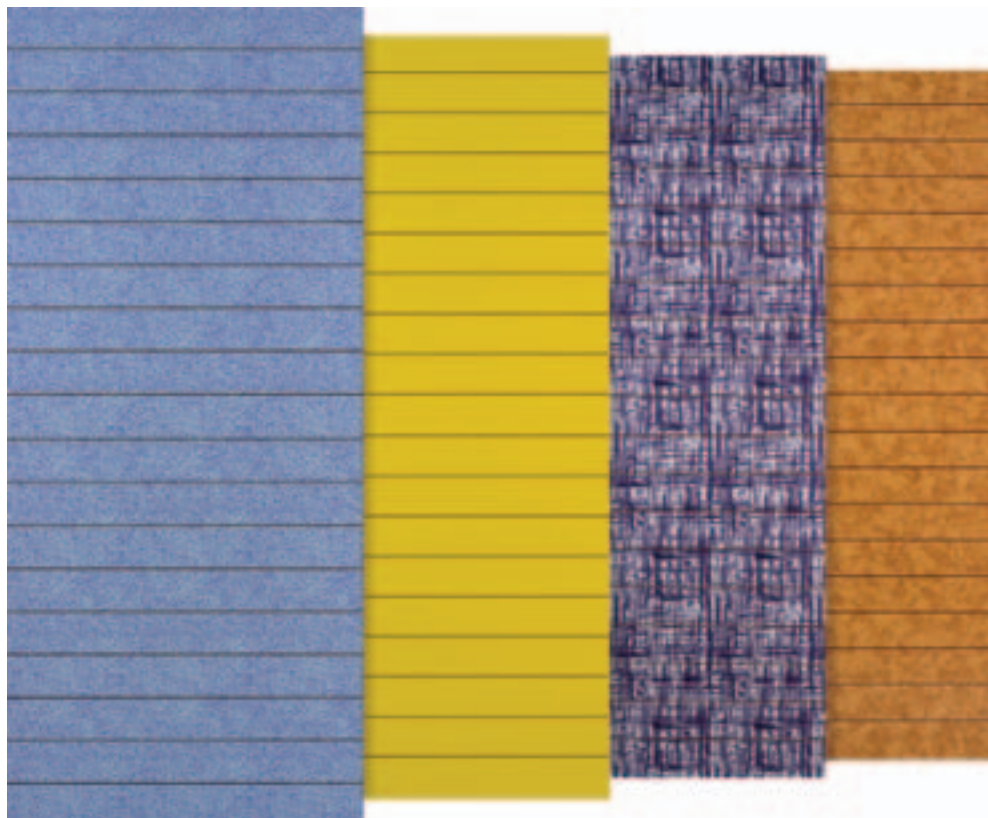
stampa digitale digital print



È possibile effettuare una stampa digitale che riproduce immagini e comunicazioni pubblicitarie direttamente sul pannello. Grazie alle dimensioni ridotte delle fresature, il progetto grafico iniziale non viene minimamente alterato.

It is possible to provide a digital print of an image or an advertisement on the panel. Due to the small dimensions of the grooves, the original graphic project is not at all altered.

laminati laminates

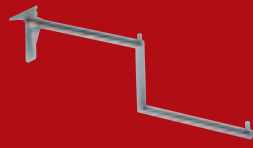


Viene offerta la possibilità di rivestire i pannelli Thinline, sia nella versione KS che QS, con i laminati contenuti nella mazzetta ABET Print divisi nelle tipologie tinte unite, serie legni e serie metalli.

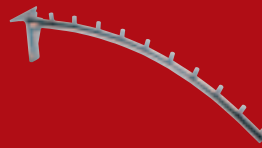
It is offered the chance to coat the Thinline panels, either in KS or QS version, with the laminates included in the ABET Print colour chart, divided into three finishes: plain colour, wood and metal.

thinline accessori elite elite accessories

cromo lucido shiny chrome



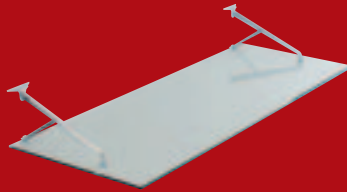
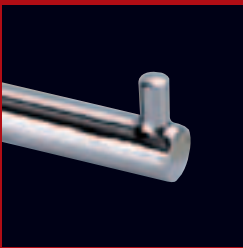
gancera frontale a due livelli
two level frontal hook rack



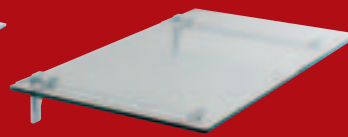
gancera frontale inclinata
inclined frontal hook rack



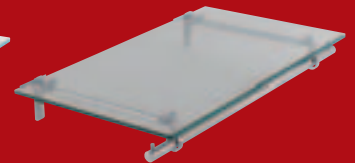
gancera frontale diritta
frontal hook rack



mensola a bilanciere con piano in vetro
balance-lever bracket with glass top

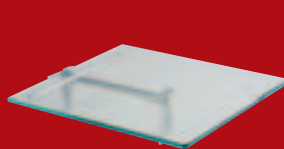


mensola con piano in vetro
bracket with glass top

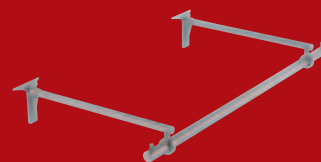


mensola con piano in vetro e tubo appenderia
bracket with glass top and hanging tube

La nuova serie di accessori Elite è stata realizzata con un design innovativo partendo da un attacco in pressofusione di alluminio con il quale è stata realizzata l'intera gamma.

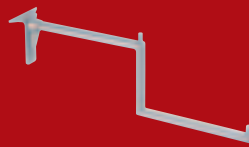
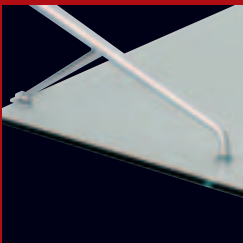


mensola singola con piano in vetro
single bracket with glass top

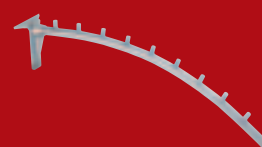


gancera longitudinale
longitudinal hook rack

nichel perla nickel pearl



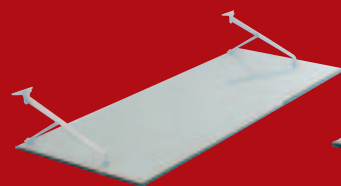
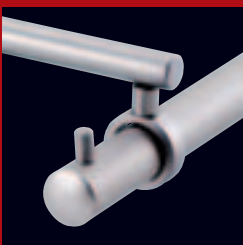
gancera frontale a due livelli
two level frontal hook rack



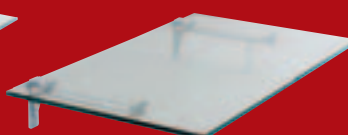
gancera frontale inclinata
inclined frontal hook rack



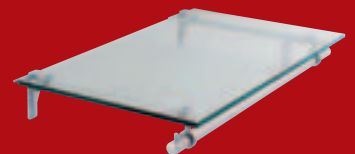
gancera frontale diritta
frontal hook rack



mensola a bilanciere con piano in vetro
balance-lever bracket with glass top

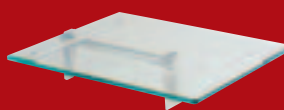


mensola con piano in vetro
bracket with glass top

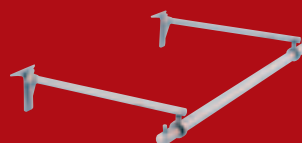


mensola con piano in vetro e tubo appenderia
bracket with glass top and hanging tube

The series of accessories Elite is a new product based on an innovatory pressure die casting aluminium attachment, which forms part of the whole range.

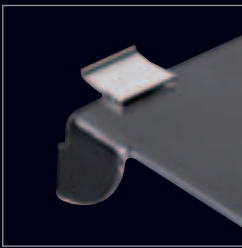
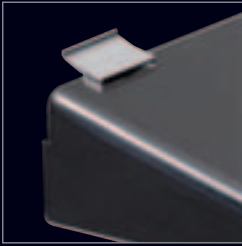


mensola singola con piano in vetro
single bracket with glass top

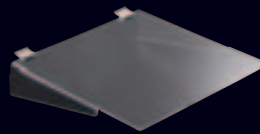


gancera longitudinale
longitudinal hook rack

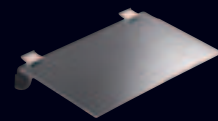
thinline accessori metacrilato methacrylate accessories



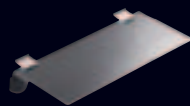
pianetto portacamicie
shirt-holder top



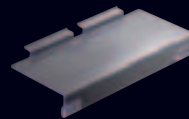
pianetto con rinforzi laterali
top with lateral reinforcement



pianetto semplice
top



pianetto semplice
top



pianetto con portaprezzo
top with price-holder



portacellulare
mobile phone-holder

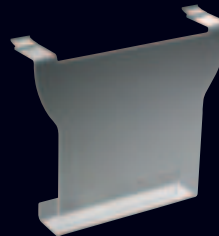
Questi accessori sono realizzati in metacrilato trasparente per non alterare l'effetto generale degli articoli esposti. La gamma comprende pianetti con portaprezzo per l'esposizione delle calzature, articoli per telefonia ed elettronica ed espositori per occhiali.

These accessories made of acrylic do not affect the general look of the items displayed.

They range from shoes holders with price holder to telephony and electronics items, to display stands for glasses.



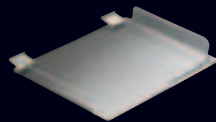
portascarpe girevole
rotating shoes-holder



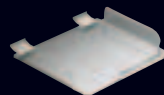
portariviste
magazine-holder



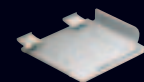
pianetto inclinato
inclined top



pianetto con alzate laterali
top with lateral raising



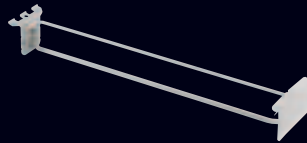
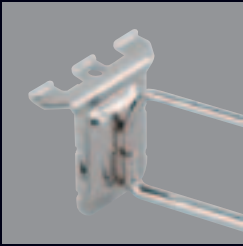
pianetto con alzate laterali
top with lateral raising



pianetto con alzate laterali
top with lateral raising

thinline accessori basic basic accessories

cromo lucido shiny chrome



gancio con portaprezzo
hook with price-holder



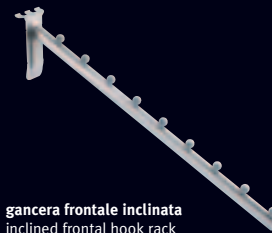
portaocchiali
glasses-holder



gancio con disco
hook with disk



gancera frontale dritta
frontal hook rack



gancera frontale inclinata
inclined frontal hook rack



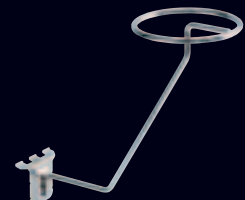
gancio doppio con portaprezzo
duble hook with price-holder



gancio doppio
double hook



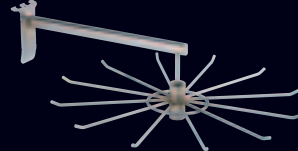
gancio semplice
simple hook



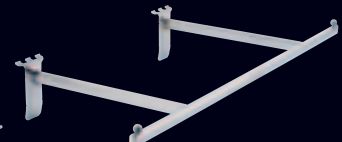
portacasco
helmet-holder



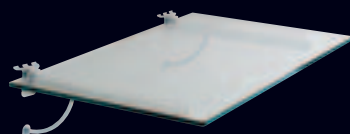
portapallone
ball-holder



espositore girevole
rotating exhibitor



gancera longitudinale
longitudinal hook rack

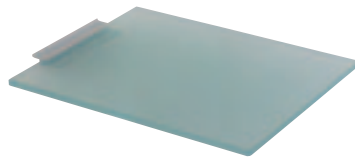
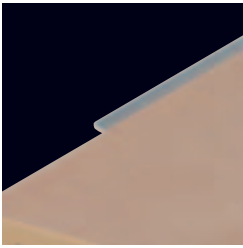
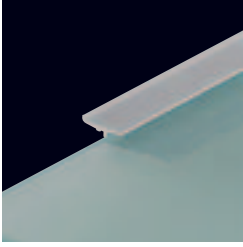


mensola con piano in vetro
bracket with glass top

La gamma di accessori Basic consente di soddisfare tutte le esigenze espositive, dai prodotti contenuti in blister ai capi d'abbigliamento.

The range of accessories Basic complies with all the requirements of an exhibition area, from the items contained in blisters to clothing.

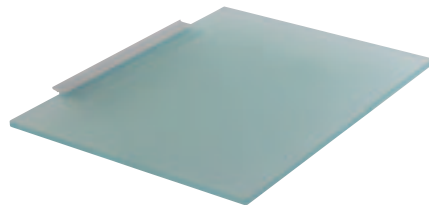
thinline ripiani tops



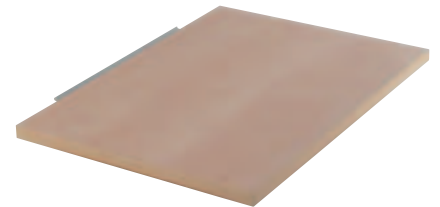
ripiano in vetro con profilo in alluminio
glass top with aluminium profile



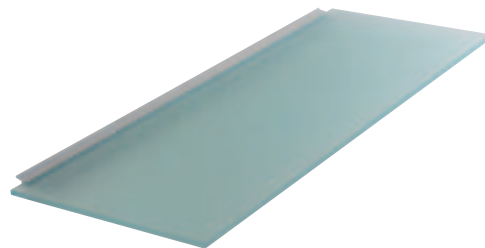
ripiano in legno con profilo in alluminio
wooden top with aluminium profile



ripiano in vetro con profilo in alluminio
glass top with aluminium profile



ripiano in legno con profilo in alluminio
wooden top with aluminium profile



ripiano in vetro con profilo in alluminio
glass top with aluminium profile



ripiano in legno con profilo in alluminio
wooden top with aluminium profile

I ripiani sono realizzati in melaminico con bordo ABS 18 mm e sono disponibili nelle 10 finiture per il melaminico incluse nella serie QS e nelle 18 tinte verniciate della cartella colori.

These tops in melamine have an ABS edge (thickness mm 18) and they are available in 10 finishes for melamine included in the QS series, besides the 18 varnishings of the colour chart.

thinline



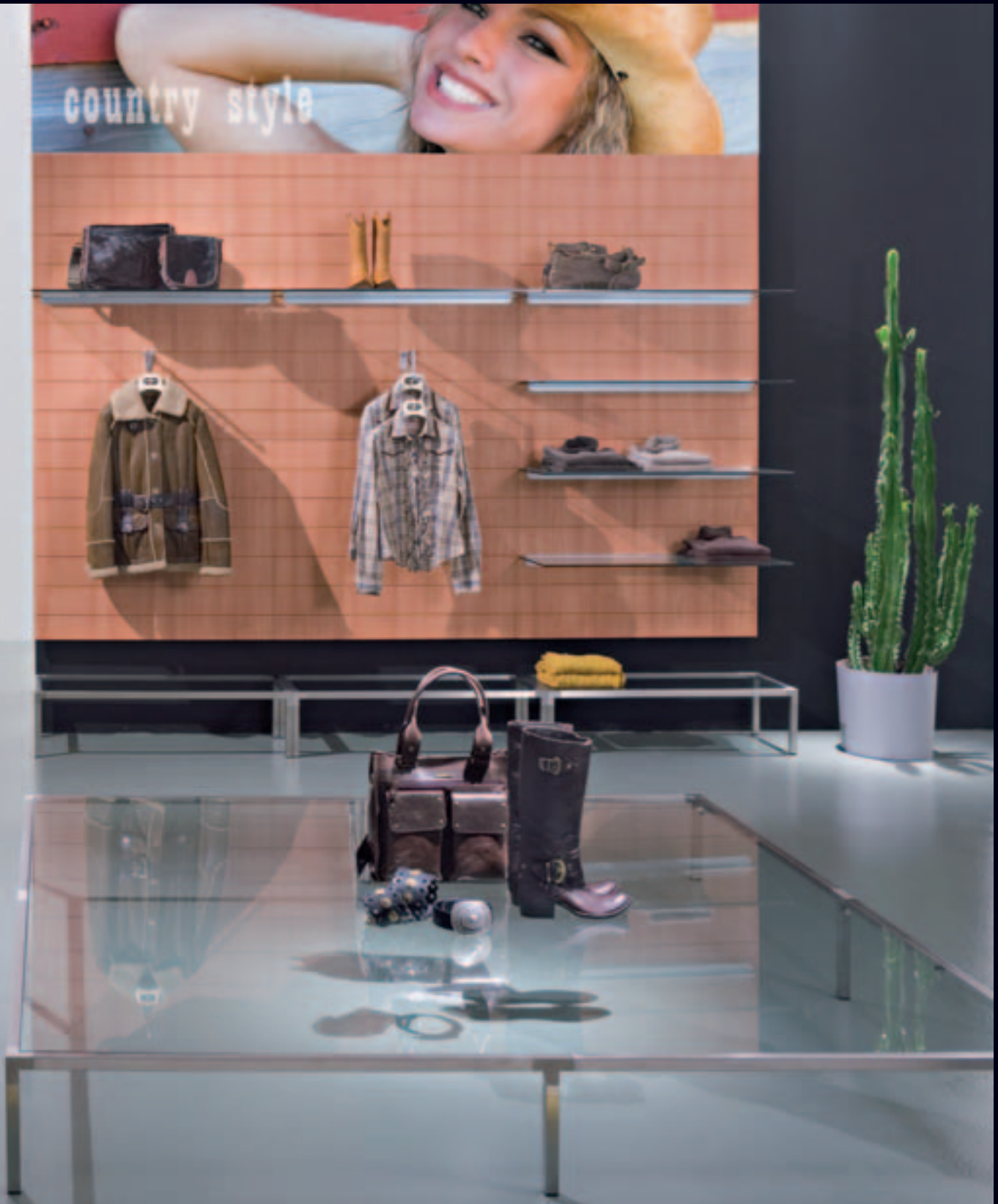
Una delle caratteristiche innovative del pannello Thinline è la possibilità, a differenza del tradizionale pannello a doghe con inserto in alluminio, di poter effettuare operazioni di sagomatura, bordatura e verniciatura come un normale pannello.



One of the innovations of the Thinline panel is the possibility of being shaped, edged and varnished as a regular panel, unlike the old slatted panel with aluminium inserts.



thinline



thinline





I pannelli Thinline, grazie alle dimensioni ridotte delle loro fresature, non interferiscono con l'immagine generale prodotta dagli articoli in una superficie espositiva.

The small dimensions of the grooves of the Thinline panels do not distract the visitor's attention from the items displayed in the exhibition area.

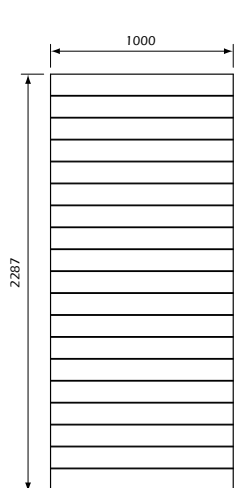
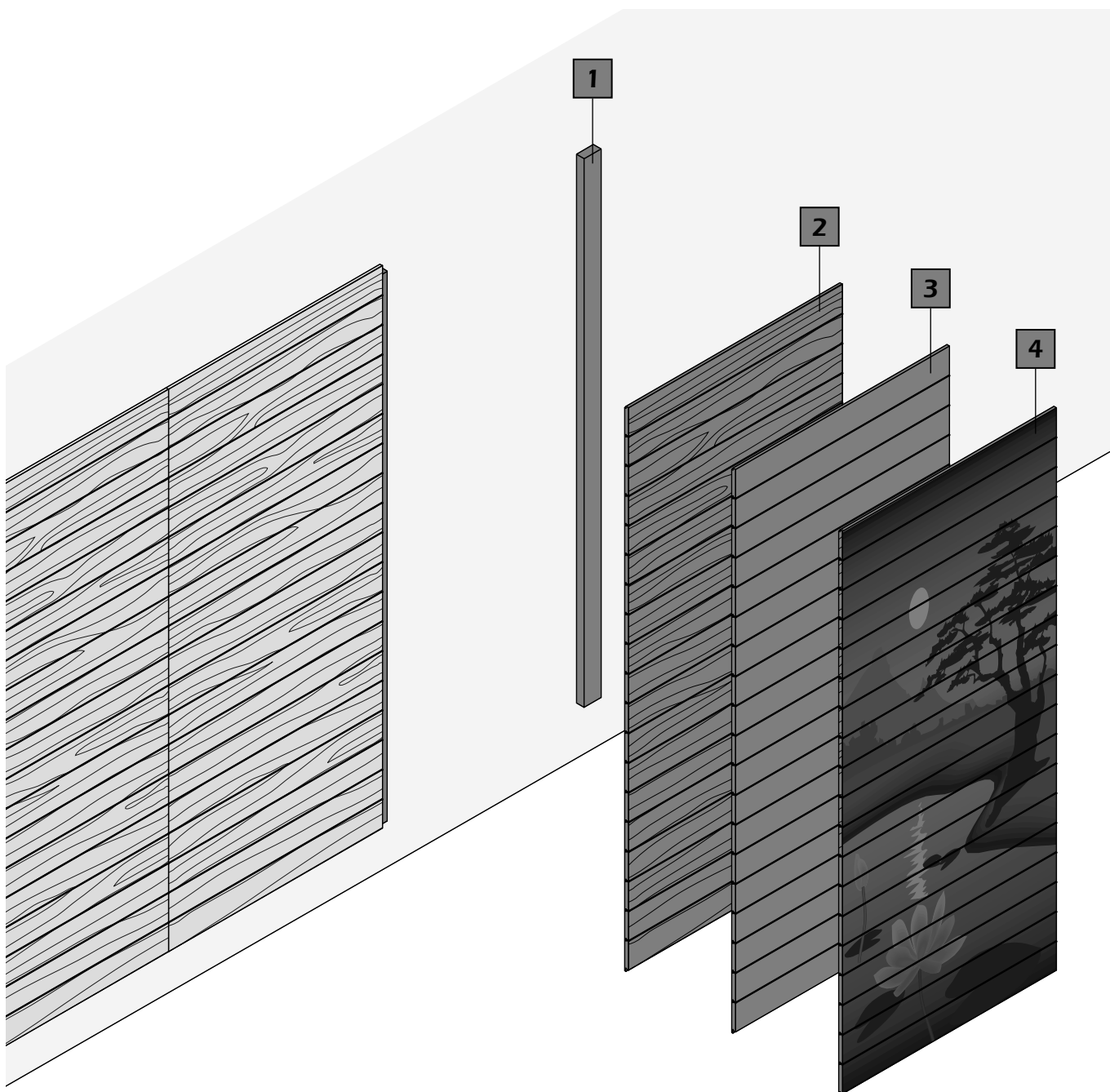
catalogo tecnico technical catalogue

indice index

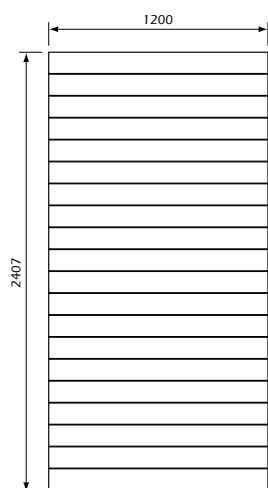
Pannelli dogati Slatted panels	2
Istruzioni di montaggio Assembly instruction	6
Cornici terminali e ad angolo End and corner mouldings	8
Ripiani con profili in alluminio Tops with aluminium profile	10
Accessori Basic Accessories "Basic"	14
Accessori Elite Accessories "Elite"	20
Accessori metacrilato Methacrylate accessories	24
Condizioni generali di vendita General terms of sale	30



Pannelli dogati Slatted panels



QUEEN SIZE

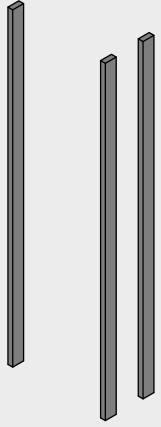
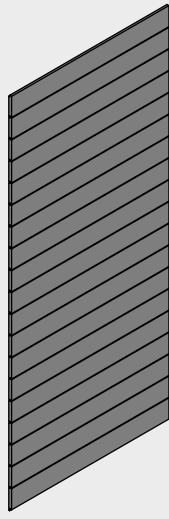
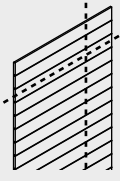


KING SIZE

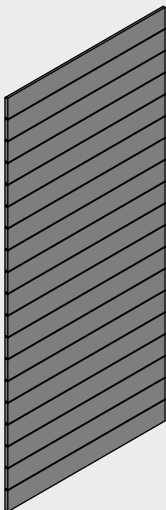
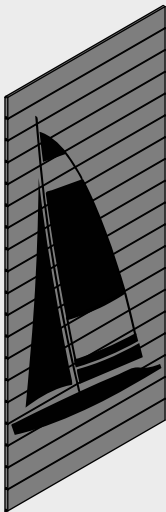
- 1** Distanziatori a parete
Wall spacers
- 2** Pannelli dogati melaminici e laccati
Melamine and painted slatted panels
- 3** Pannelli dogati con finitura in laminato
Slatted panels with laminated finish
- 4** Stampa digitale su pannello dogato
Digital print on slatted panel

Domanda brevetto N° PS2001U000029
Patent application N° PS2001U000029

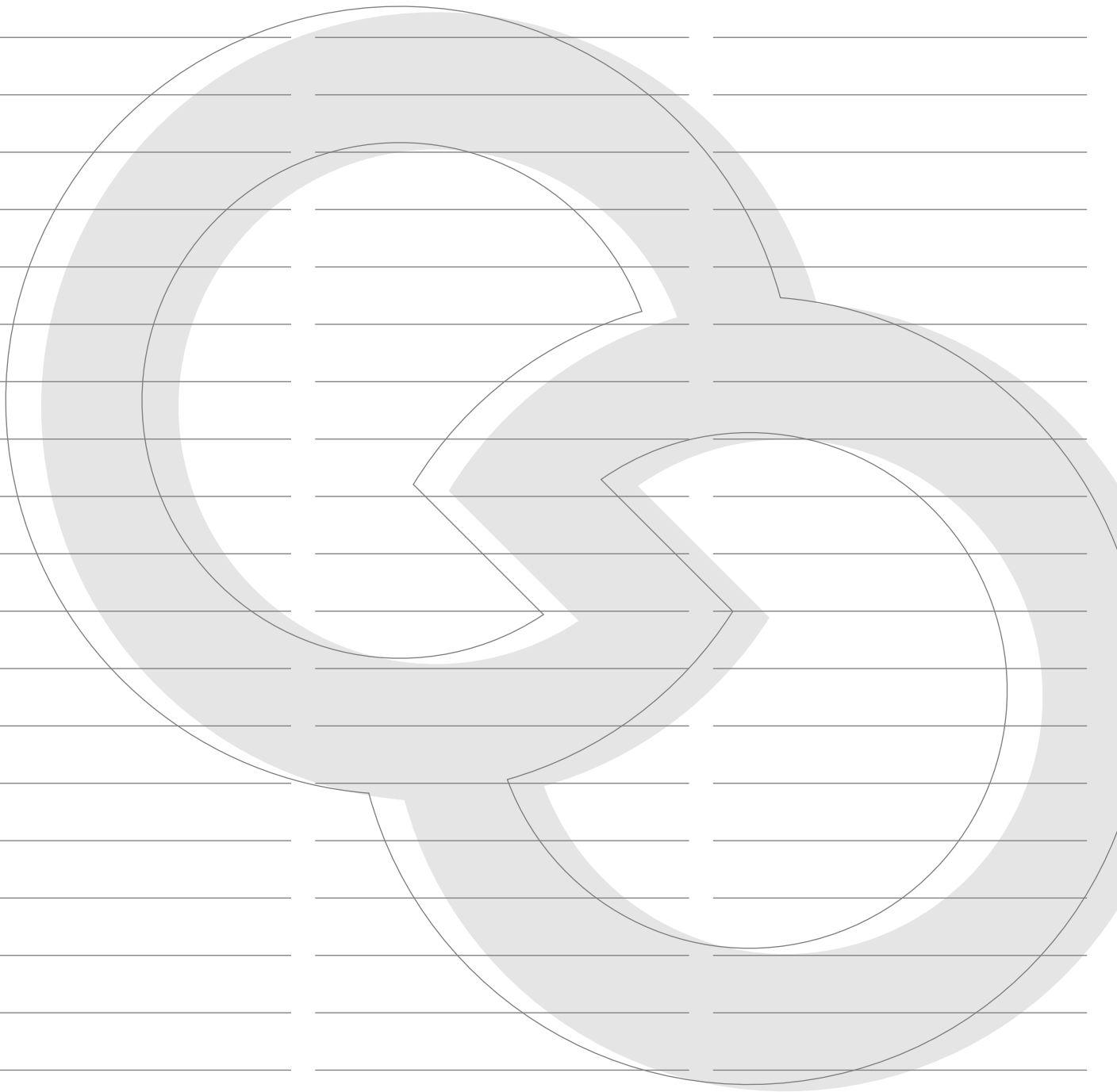
Pannelli dogati Slatted panels

		Specifiche Details	P	H	L	MDF grezzo Raw MDF		
1 Distanziatori a parete Wall spacers 		Singolo Single	QS	3.5	220	8	31B27 001	
		Singolo Single	KS	3.5	232	8	31B27 011	
		In coppia Double	QS	3.5	220	8	31B27 002	
		In coppia Double	KS	3.5	232	8	31B27 012	
2 Pannelli dogati melaminici e laccati Melamine and painted slatted panels 			QS	1.8	229	100	Melaminico Melamine	Laccato Painted
			KS	1.8	241	120	31B25 001	41B25 001
							31B25 035	41B25 035
<p>La finitura melaminico dei pannelli KS è diversa da quella dei pannelli QS. Fare riferimento alle cartelle colori. The melamine finish of KS panels is different from QS panels. See the colour chart.</p>								
		Taglio su pannello Cut on panel						
							91B98 020	

Pannelli dogati Slatted panels

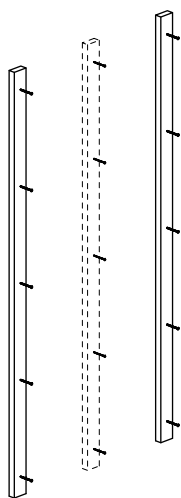
		Specifiche Details	P	H	L	Laminato Laminated		
<p>3 Pannelli dogati con finitura in laminato Slatted panels with laminated finish</p>  <p>Il quantitativo minimo è di 5 pannelli. I tempi di consegna sono di 5 settimane dall'ordine salvo disponibilità magazzino ABET di Pesaro. Minimum quantity: 5 panels. Delivery: 5 weeks from the order subject to availability of Pesaro warehouse.</p>								
		Tinte unite ABET Plain colours ABET	QS	1.8	229	100	61B26 006	
			Ks	1.8	241	120	61B26 016	
		Serie legno ABET Wood ABET	QS	1.8	229	100	61B26 007	
			Ks	1.8	241	120	61B26 017	
		Metalli ABET Metal ABET	QS	1.8	229	100	61B26 008	
			Ks	1.8	241	120	61B26 018	
<p>4 Stampa digitale su pannello dogato Digital print on slatted panel</p>  <p>Il prezzo della stampa digitale si intende a metro quadro escluso il pannello dogato, che va ordinato a parte esclusivamente di colore bianco WB. Il file con l'immagine dovrà essere fornito dal cliente su CD e dovrà avere una risoluzione non inferiore a 80 dpi in dimensioni reali. The price of the digital print is meant per square metre, excluding the slatted panel which is to be ordered apart in colour WB (white) only. The customer must provide the image on CD with a resolution not lower than 80 dpi actual size.</p>								
				100	100	61B26 004		

Memo



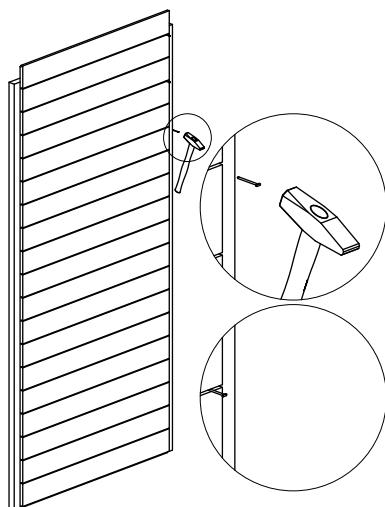
Istruzioni di montaggio Assembly instruction

1 Montaggio dei distanziatori
Wall spacers fixing



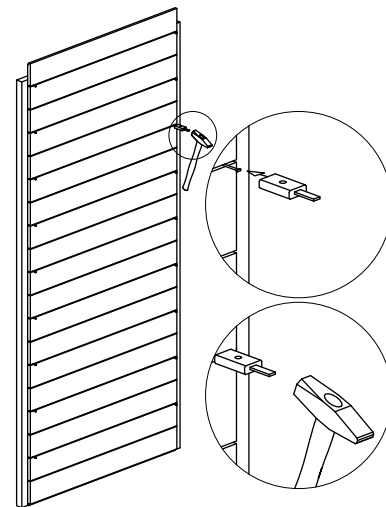
Fissare i distanziatori a muro. Se i carichi applicati al pannello sono particolarmente pesanti si può usare un terzo distanziatore centrale.
Fix the spacers to the wall. If the load applied to the panel is particularly heavy, a third central spacer can be used.

2 Fissaggio preliminare del pannello
Preliminary fixing of the panel



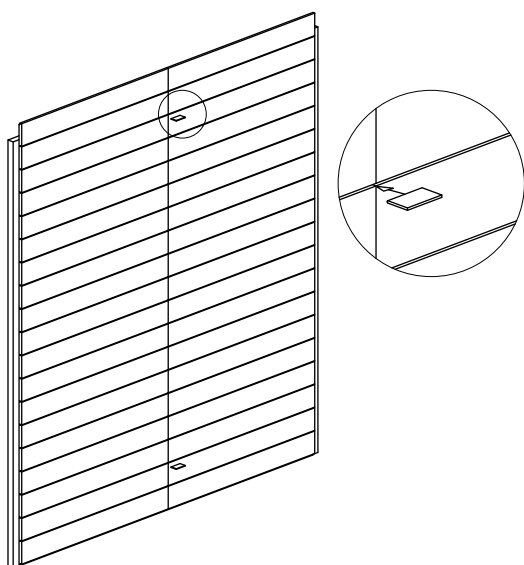
Improntare i chiodi ogni 2 doghe fissandoli temporaneamente.
Set the nails every 2 millings but not thoroughly.

3 Fissaggio definitivo del pannello
Final fixing of the panel



Inserire l'accessorio per inserimento chiodi facendo combaciare le alette sulla fresatura del pannello e battere il chiodo fino in fondo.
Insert the tool for nails as far as it fits in the milling and hit the nails thoroughly.

4 Allineamento dei pannelli
Panels alignment



Per il corretto allineamento dei pannelli inserire momentaneamente l'inserto apposito, che verrà tolto alla fine del fissaggio.
To have a correct alignment fit in the insert during the fixing of the panels. Take it off at the end of the operation.

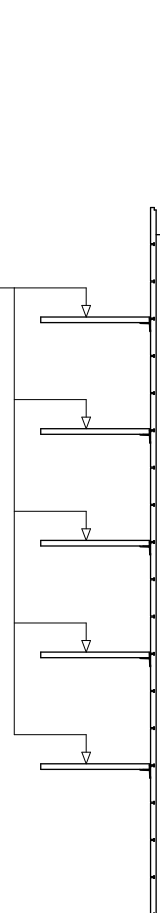
5 Carichi consigliati
Recommended weights

Carico massimo per pannello con 2 distanziatori Kg 180.
Using 2 spacers, the maximum carrying capacity is kg 180.

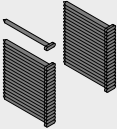
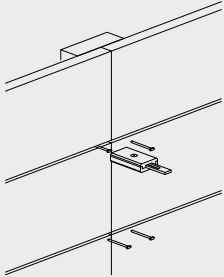
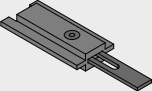
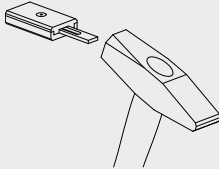
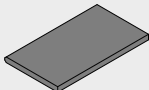
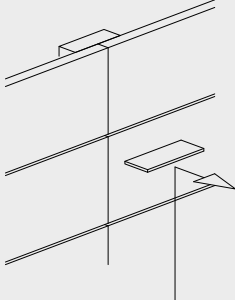
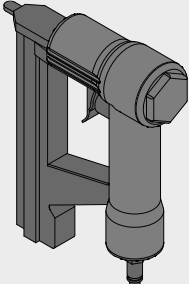
Carico massimo per pannello con 3 distanziatori Kg 230.
Using 3 spacers, the maximum carrying capacity is kg 230.

I carichi sopra indicati esulano dal tipo di fissaggio dei distanziatori alla parete.
The above mentioned carrying capacity does not depend on the fixing of spacers on wall.

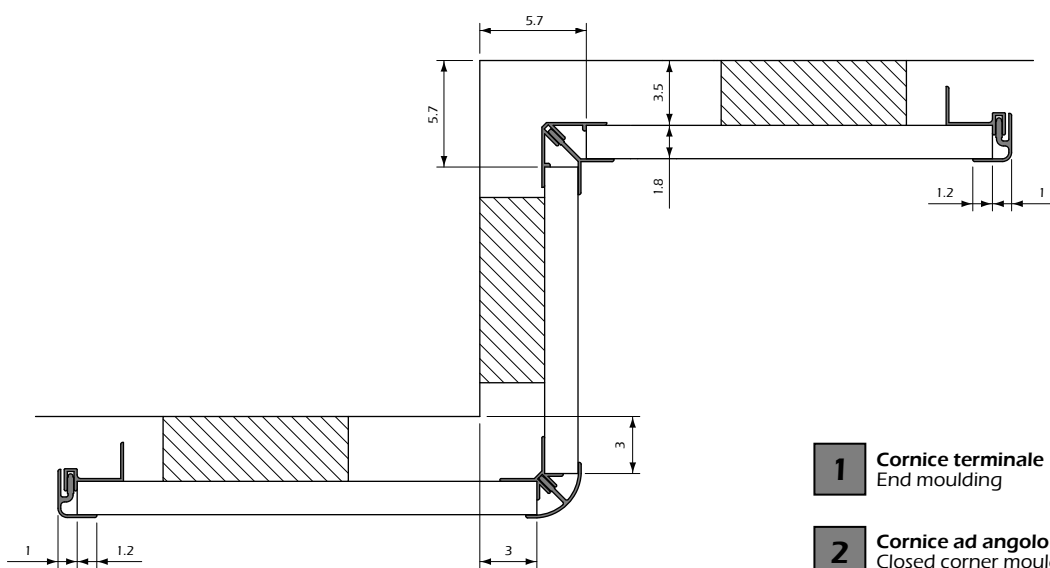
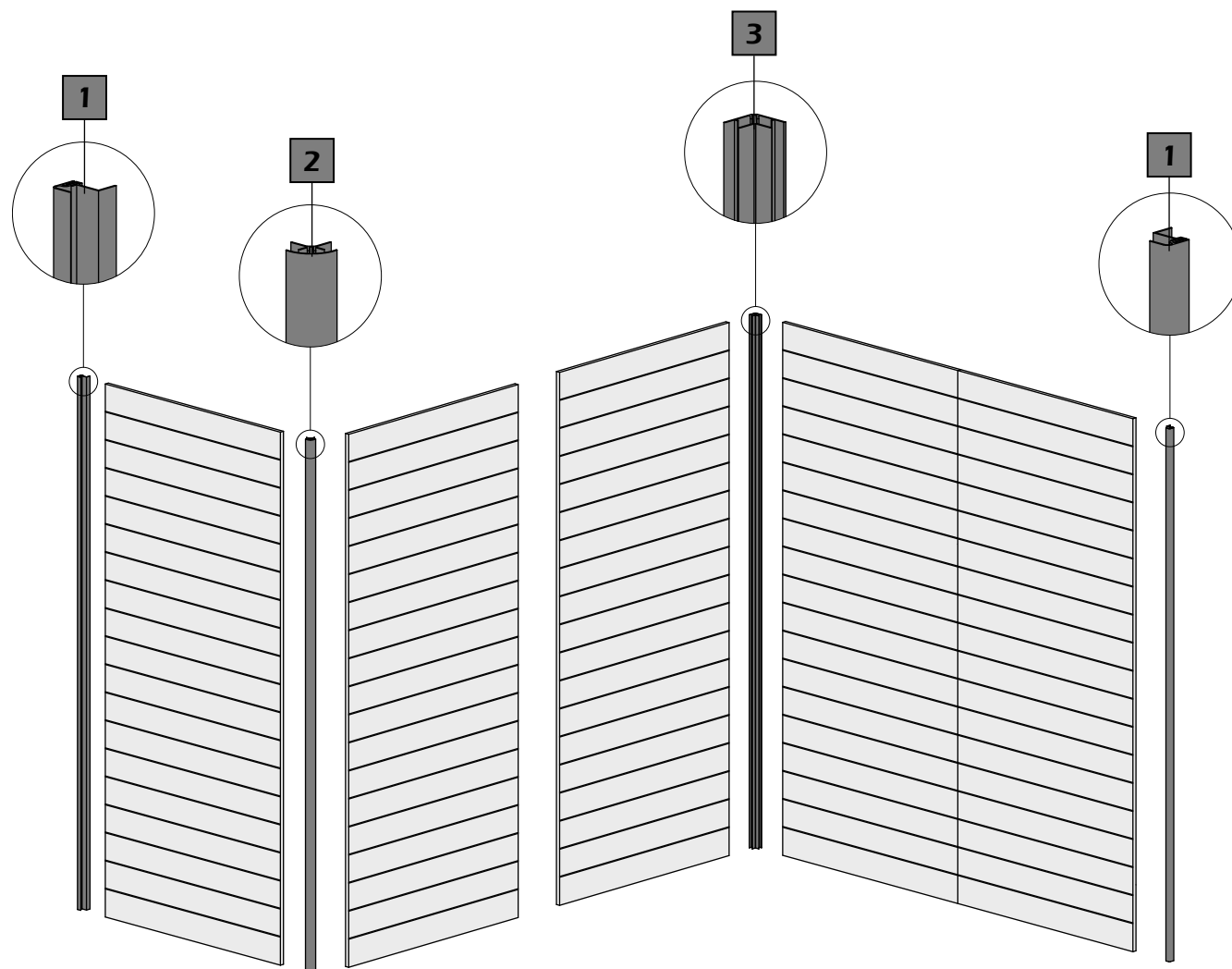
Per eventuali carichi superiori applicare la chiodatura su tutte le doghe.
For higher carrying capacity put nails into each milling.



Componenti di fissaggio Fixing elements

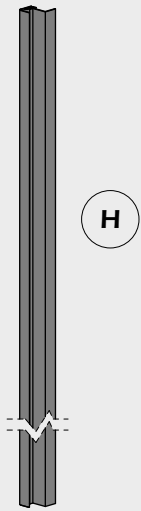
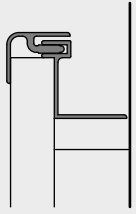
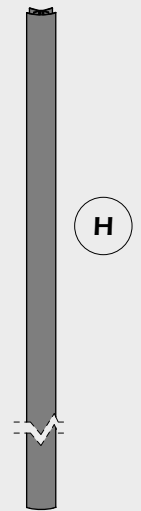
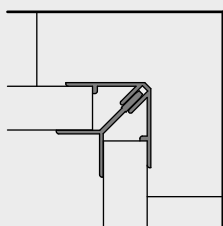
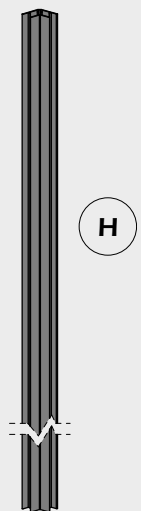
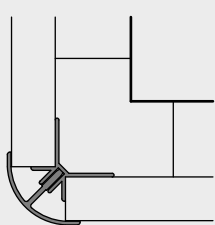
Specifiche Details	P	H	L		
 <p>Kit 200 chiodi Kit 200 nails</p> 				51B98 001	
 <p>Accessorio per inserimento chiodi Insert tool for nails</p> 				51B98 002	
 <p>Insero di allineamento Alignment insert</p>  <p>L'inserto va rimosso dopo il fissaggio Remove insert after fixing</p>				51B98 003	
 <p>Fissatrice pneumatica per pannelli Riveting gun</p>				51B98 004	
<p>Scatola da 5000 chiodi per fissatrice pneumatica 5000 nails box for riveting gun</p>				51B98 005	

Cornici terminali e ad angolo End and corner mouldings

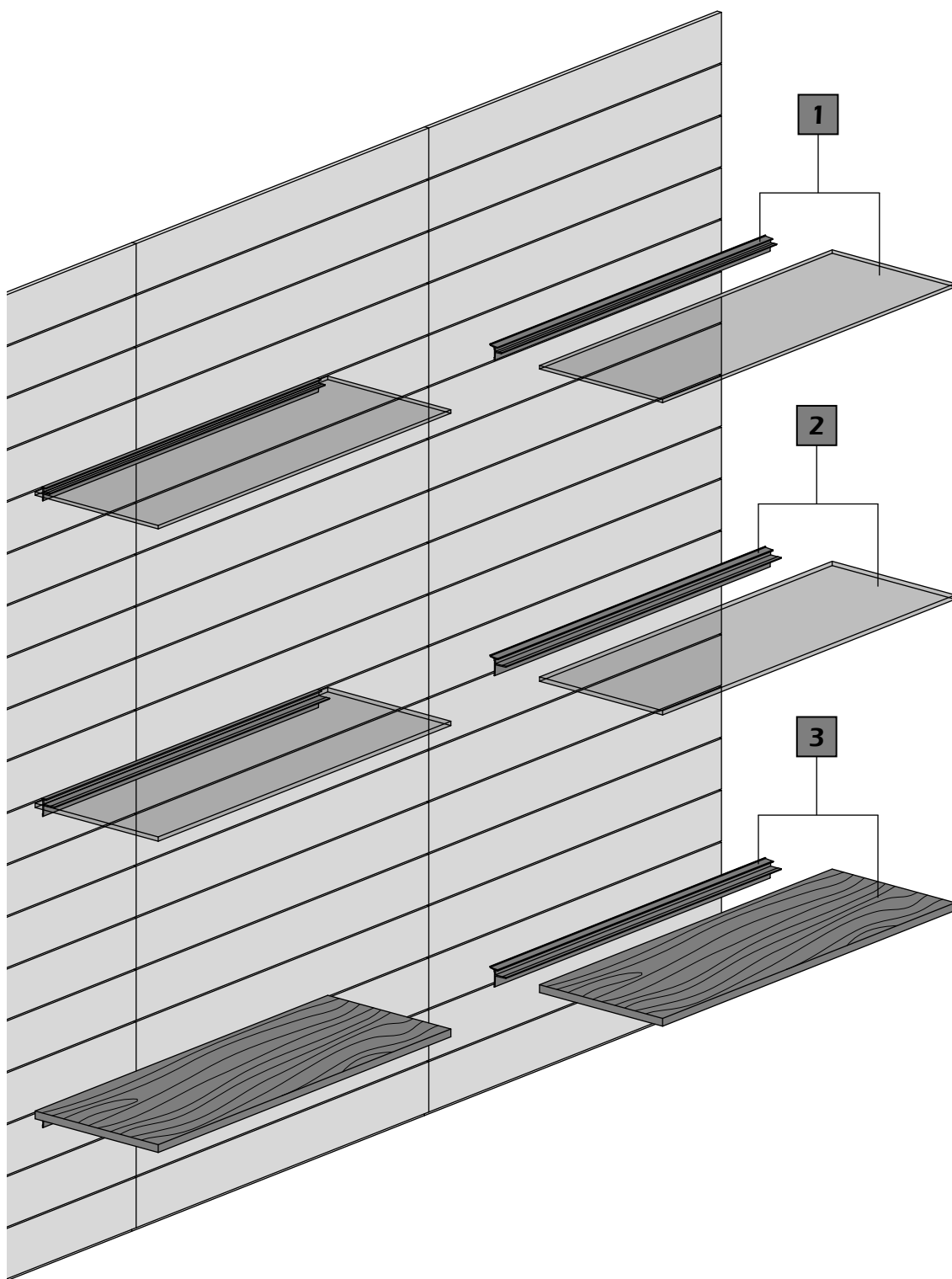


- 1** Cornice terminale
End moulding
- 2** Cornice ad angolo chiuso
Closed corner moulding
- 3** Cornice ad angolo aperto
Open corner moulding

Cornici terminali e ad angolo End and corner mouldings

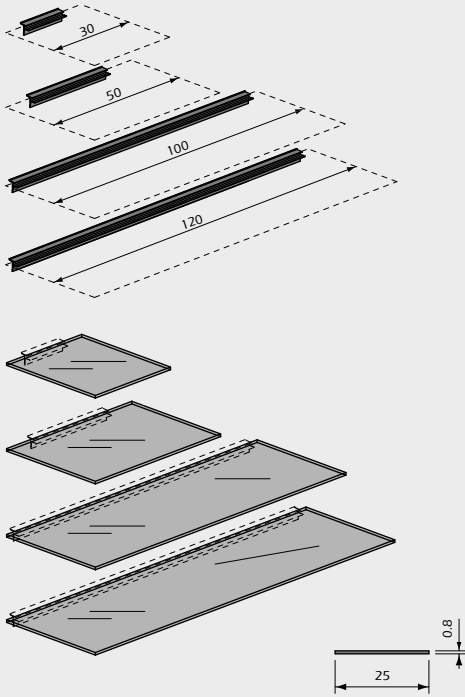
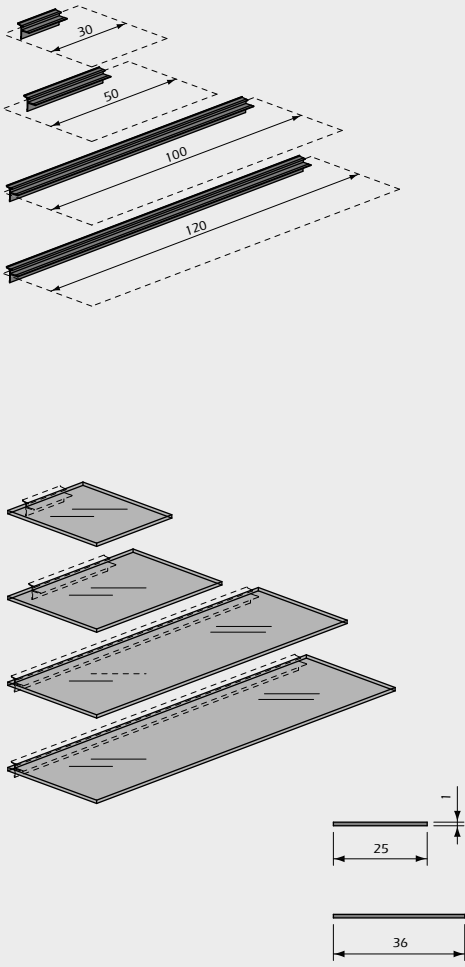
		Specifiche Details	P	H	L	Alluminio Aluminium	
1	Cornice terminale End moulding  	Qs Ks		229		51B27 005	
				241		51B27 035	
2	Cornice ad angolo chiuso Closed corner moulding  	Qs Ks		229		51B27 006	
				241		51B27 036	
3	Cornice ad angolo aperto Open corner moulding  	Qs Ks		229		51B27 007	
				241		51B27 037	

Ripiani con profili in alluminio Tops with aluminium profile



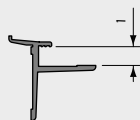
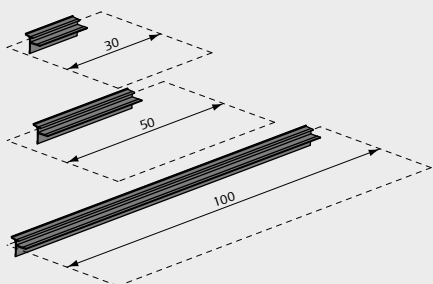
- 1** Profili e piani vetro spessore 8 mm
Profiles and glass tops thickness 8 mm
- 2** Profili e piani vetro spessore 10 mm
Profiles and glass tops thickness 10 mm
- 3** Profili e piani legno spessore 18 mm
Profiles and wooden tops thickness 18 mm

Ripiani con profili in alluminio Tops with aluminium profile

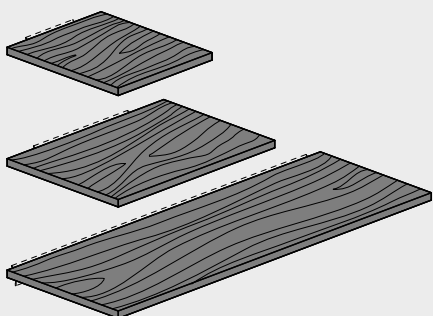
		Specifiche Details			P	H	L	Alluminio Aluminium											
1	Profili e piani vetro spessore 8 mm Profiles and glass tops thickness 8 mm 						15	51B27 110											
							30	51B27 111											
							94	51B27 112											
							110	51B27 120											
		<table border="1"> <thead> <tr> <th colspan="2">Carichi massimi Maximum load</th> </tr> </thead> <tbody> <tr> <td>L=30</td> <td>Kg 4</td> </tr> <tr> <td>L=50</td> <td>Kg 7</td> </tr> <tr> <td>L=100</td> <td>Kg 14</td> </tr> <tr> <td>L=120</td> <td>Kg 17</td> </tr> </tbody> </table>			Carichi massimi Maximum load		L=30	Kg 4	L=50	Kg 7	L=100	Kg 14	L=120	Kg 17	25	0.8	30	Vetro trasparente Transparent glass	Vetro acidato Glazed glass
Carichi massimi Maximum load																			
L=30	Kg 4																		
L=50	Kg 7																		
L=100	Kg 14																		
L=120	Kg 17																		
								51B23 010	51B23 020										
								51B23 011	51B23 021										
								51B23 012	51B23 022										
								51B23 014	51B23 024										
2	Profili e piani vetro spessore 10 mm Profiles and glass tops thickness 10 mm 						15	Alluminio Aluminium											
							30	51B27 105											
							94	51B27 106											
							110	51B27 107											
								51B27 108											
		<table border="1"> <thead> <tr> <th colspan="2">Carichi massimi Maximum load</th> </tr> </thead> <tbody> <tr> <td>L=30</td> <td>Kg 5</td> </tr> <tr> <td>L=50</td> <td>Kg 8</td> </tr> <tr> <td>L=100</td> <td>Kg 18</td> </tr> <tr> <td>L=120</td> <td>Kg 22</td> </tr> </tbody> </table>			Carichi massimi Maximum load		L=30	Kg 5	L=50	Kg 8	L=100	Kg 18	L=120	Kg 22	25	1	30	Vetro trasparente Transparent glass	Vetro acidato Glazed glass
Carichi massimi Maximum load																			
L=30	Kg 5																		
L=50	Kg 8																		
L=100	Kg 18																		
L=120	Kg 22																		
								51B23 030	51B23 040										
								51B23 031	51B23 041										
								51B23 032	51B23 042										
								51B23 033	51B23 043										
		<table border="1"> <thead> <tr> <th colspan="2">Carichi massimi Maximum load</th> </tr> </thead> <tbody> <tr> <td>L=30</td> <td>Kg 6</td> </tr> <tr> <td>L=50</td> <td>Kg 10</td> </tr> <tr> <td>L=100</td> <td>Kg 20</td> </tr> <tr> <td>L=120</td> <td>Kg 25</td> </tr> </tbody> </table>			Carichi massimi Maximum load		L=30	Kg 6	L=50	Kg 10	L=100	Kg 20	L=120	Kg 25	36	1	30	51B23 035	51B23 045
Carichi massimi Maximum load																			
L=30	Kg 6																		
L=50	Kg 10																		
L=100	Kg 20																		
L=120	Kg 25																		
								51B23 036	51B23 046										
								51B23 037	51B23 047										
								51B23 038	51B23 048										

Ripiani con profili in alluminio Tops with aluminium profile

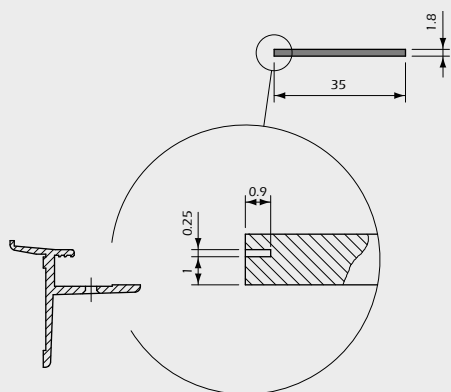
3 Profili e piani legno spessore 18 mm
Profiles and wooden tops thickness 18 mm



Specifiche Details	P	H	L	Alluminio Aluminium	
			15	51B27 101	
			30	51B27 102	
			94	51B27 103	

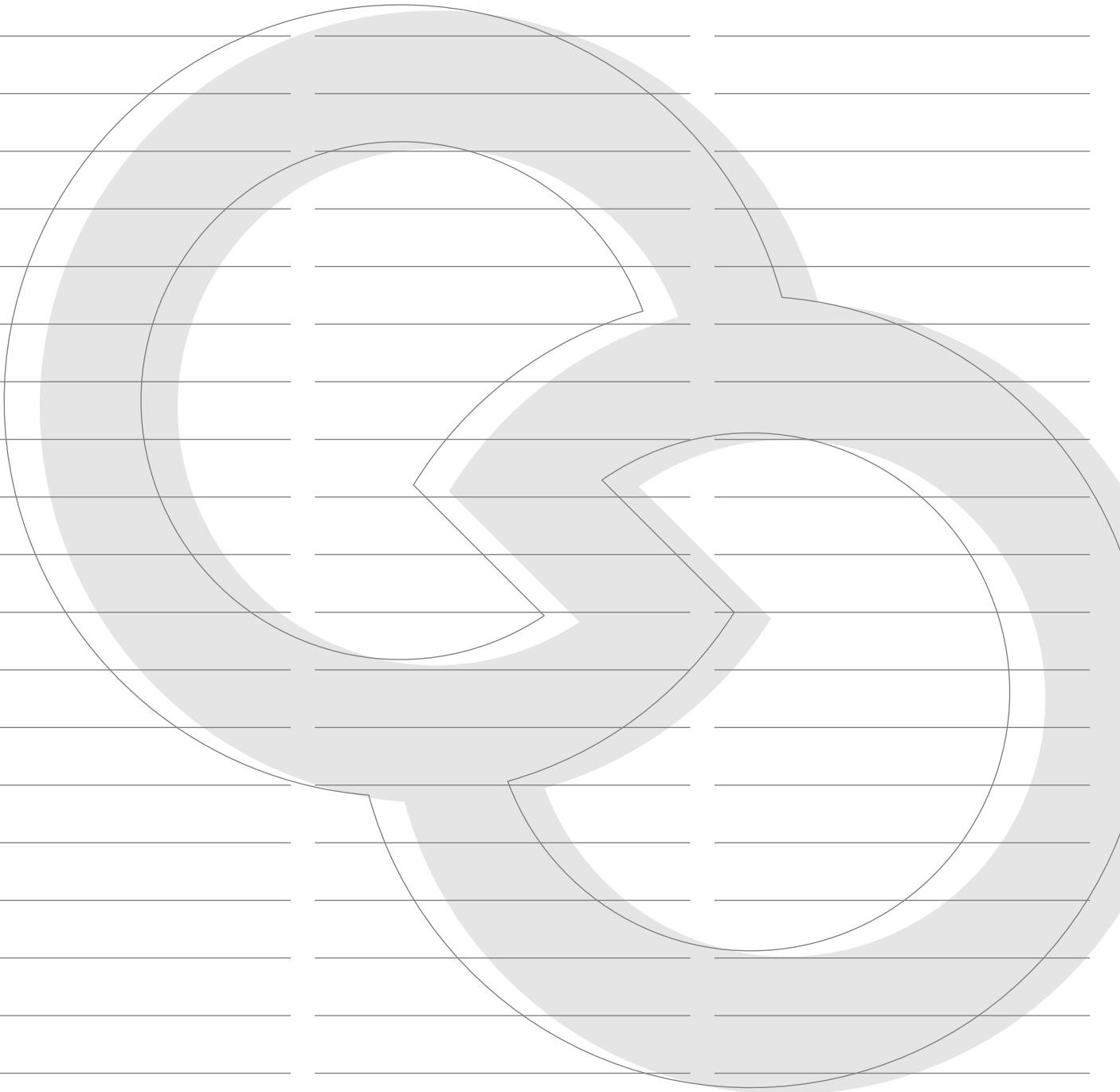


Carichi massimi Maximum load	
L=30	Kg 6
L=50	Kg 10
L=100	Kg 20

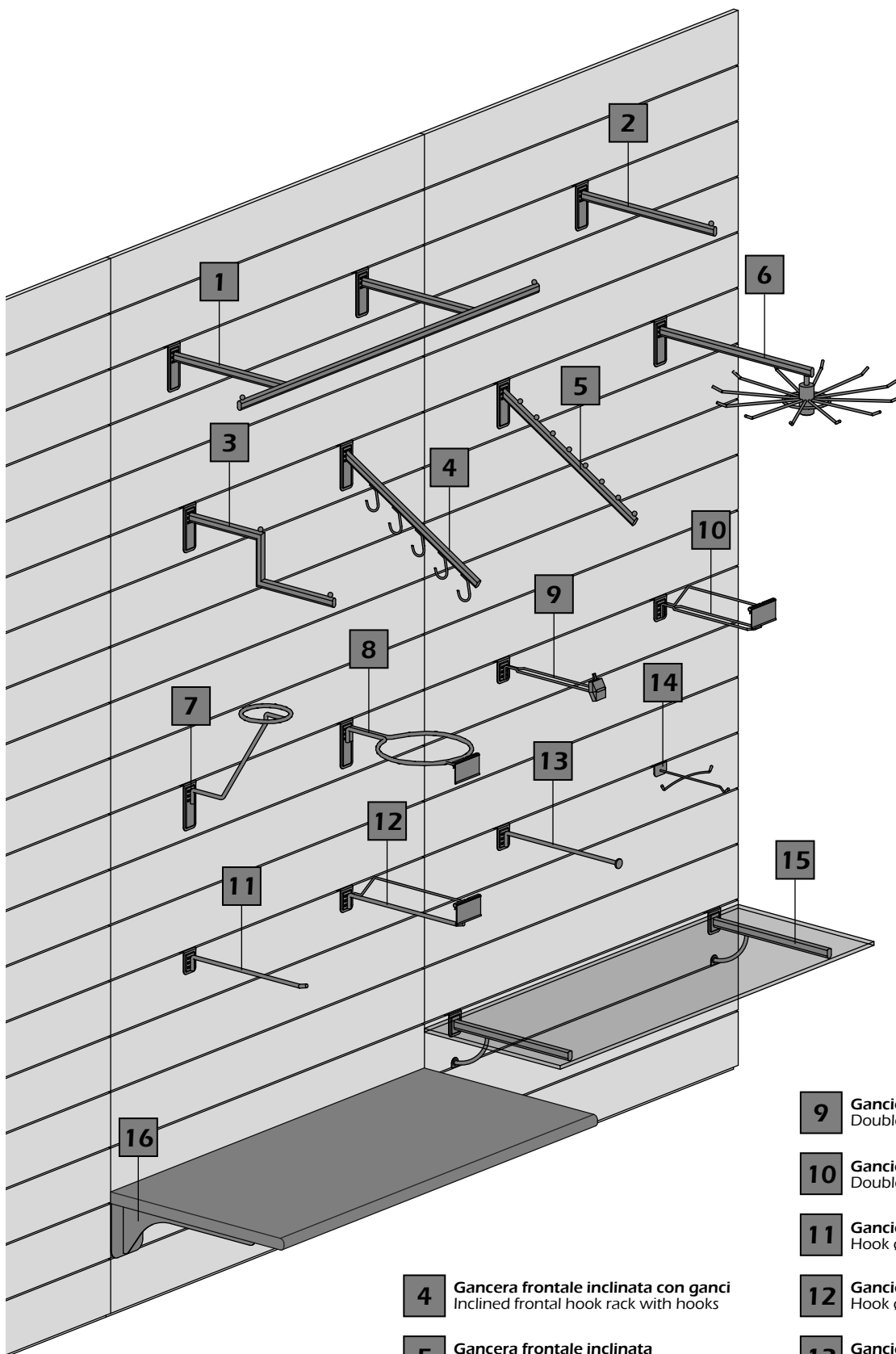


	P	H	L	Melaminico Melamine	Laccato Painted
<p>I ripiani in legno sono disponibili esclusivamente nella cartella colori Qs e laccati. Wooden tops are available exclusively in the QS and painted colour chart.</p>	35	1.8	30	31B23 001	41B23 001
			50	31B23 002	41B23 002
			100	31B23 003	41B23 003

Memo



Accessori "Basic" Accessories "Basic"

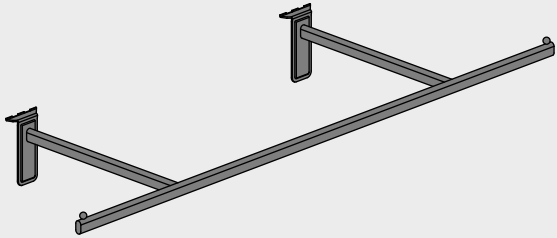
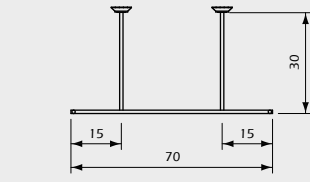
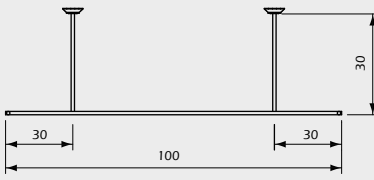

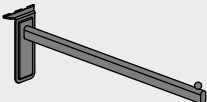
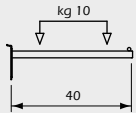
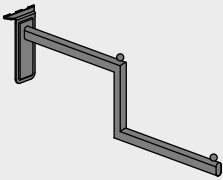
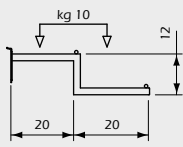


- 1** Gancera longitudinale
Longitudinal hook rack
- 2** Gancera frontale dritta
Frontal hook rack
- 3** Gancera frontale a 2 livelli
Two level frontal hook rack



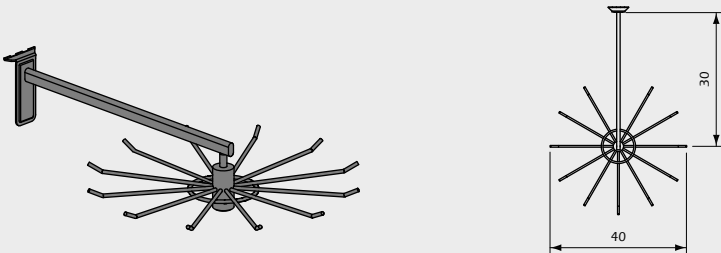
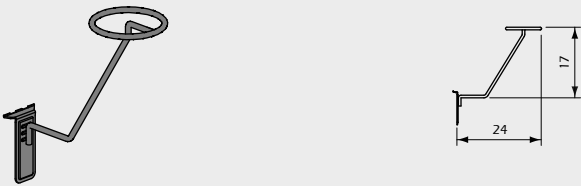
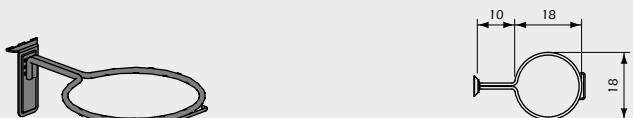

- 4** Gancera frontale inclinata con ganci
Inclined frontal hook rack with hooks
- 5** Gancera frontale inclinata
Inclined frontal hook rack
- 6** Espositore girevole
Rotating exhibitor
- 7** Portacasco
Helmet-holder
- 8** Portapallone singolo
Single ball-holder

- 9** Gancio doppio ø4
Double hook ø4
- 10** Gancio doppio ø4 con portaprezzo
Double hook ø4 with price-holder
- 11** Gancio ø6
Hook ø6
- 12** Gancio ø6 con portaprezzo
Hook ø6 with price-holder
- 13** Gancio ø8 con disco
Hook ø8 with disk
- 14** Portaocchiali
Glasses-holder
- 15** Coppia mensole con arco di rinforzo
Pair of brackets with reinforcement arc
- 16** Coppia mensole ad alta portata
Pair of brackets with high capacity load


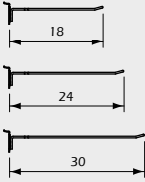

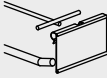
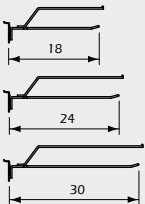

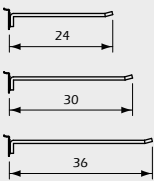
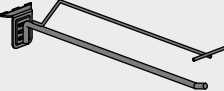
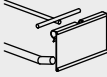
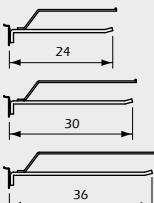
Accessori "Basic" Accessories "Basic"

		Specifiche Details	P	H	L		Acciaio cromato chrome steel
1	Gancera longitudinale Longitudinal hook rack    		30		70		51B28 101
			30		100		51B28 102
2	Gancera frontale dritta Frontal hook rack  		40				51B28 105
3	Gancera frontale a 2 livelli Two level frontal hook rack  		40	12			51B28 106


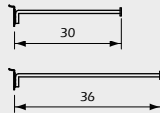

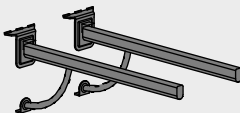
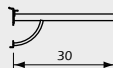
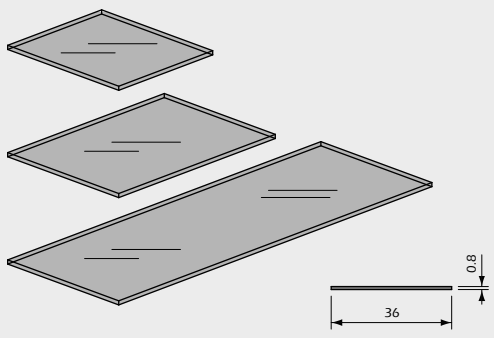
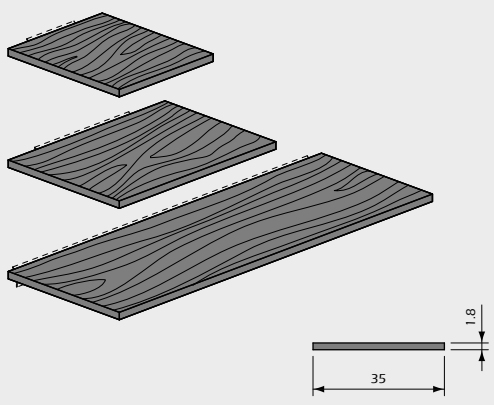
Accessori "Basic" Accessories "Basic"

		Specifiche Details	P	H	L		Acciaio cromato chrome steel
4	Gancera frontale inclinata con ganci Inclined frontal hook rack with hooks		40	22			
							51B28 111
5	Gancera frontale inclinata Inclined frontal hook rack		40	22			
							51B28 107
6	Espositore girevole Rotating exhibitor		30		40		
							51B28 108
7	Portacasco Helmet-holder		24	17			
							51B28 109
8	Portapallone singolo Single ball-holder		28		18		
							51B28 110
		Portaprezzo Price-holder		4	7		
							51B98 011

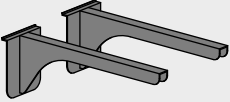
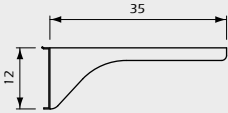
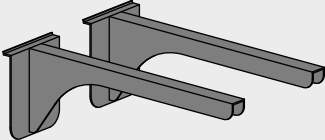
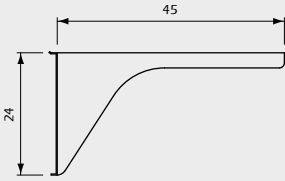
Accessori "Basic" Accessories "Basic"

		Specifiche Details	P	H	L		Acciaio cromato chrome steel
9	Gancio doppio ø4 Double hook ø4	 	18				
			24				51B28 120
			30				51B28 121
							51B28 122
10	Gancio doppio ø4 con portaprezzo Double hook ø4 with price-holder	  	18				
			24				51B28 125
			30				51B28 126
							51B28 127
		Portaprezzo Price-holder		4	7		51B98 011
		Antitaccheggio Anti-stealing	4	4			51B98 010
11	Gancio ø6 Hook ø6	 	24				
			30				51B28 130
			36				51B28 131
							51B28 132
12	Gancio ø6 con portaprezzo Hook ø6 with price-holder	  	24				
			30				51B28 135
			36				51B28 136
							51B28 137
		Portaprezzo Price-holder		4	7		51B98 011

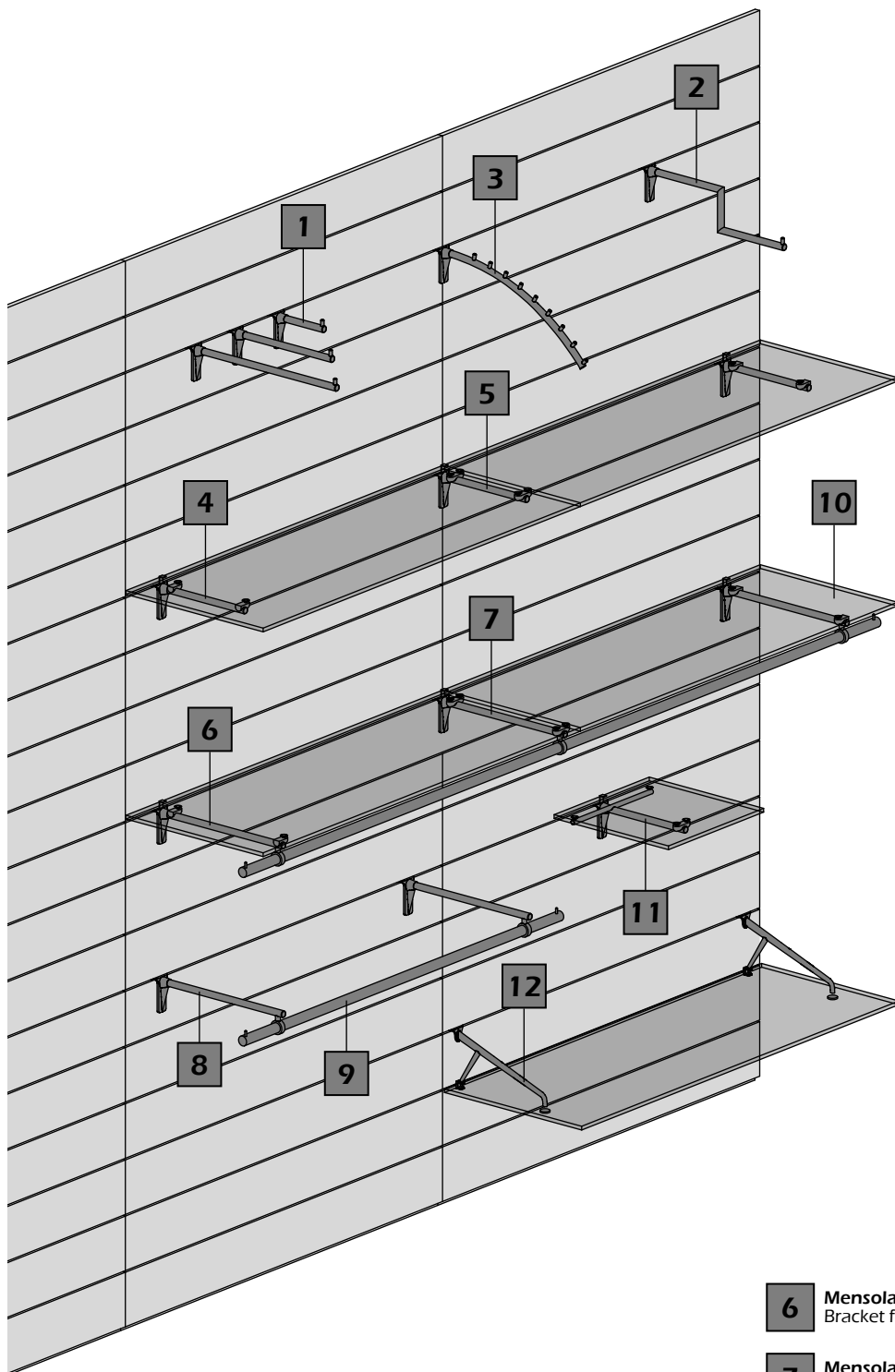
Accessori "Basic" Accessories "Basic"

		Specifiche Details	P	H	L		Acciaio cromato chrome steel										
13	Gancio ø8 con disco Hook ø8 with disk	 	30														
			36				51B28 140										
							51B28 141										
14	Portaocchiali Glasses-holder		18		17												
								51B28 142									
15	Coppia mensole con arco di rinforzo Pair of brackets with reinforcement arc	 	30														
								51B28 112									
		Piani in vetro Glass tops															
		<table border="1"> <thead> <tr> <th colspan="2">Carichi massimi Maximum load</th> </tr> </thead> <tbody> <tr> <td>L=50</td> <td>Kg 11</td> </tr> <tr> <td>L=50</td> <td>Kg 15</td> </tr> <tr> <td>L=100</td> <td>Kg 25</td> </tr> <tr> <td>L=120</td> <td>Kg 30</td> </tr> </tbody> </table>	Carichi massimi Maximum load		L=50	Kg 11	L=50	Kg 15	L=100	Kg 25	L=120	Kg 30	36	0.8	50	Vetro trasparente Transparent glass	Vetro acidato Glazed glass
Carichi massimi Maximum load																	
L=50	Kg 11																
L=50	Kg 15																
L=100	Kg 25																
L=120	Kg 30																
			36	0.8	60	51B23 016	51B23 026										
			36	0.8	100	31G53 003	31G53 008										
			36	0.8	100	51B23 017	51B23 027										
			36	0.8	120	51B23 018	51B23 028										
		Piani in legno Wooden tops															
		<table border="1"> <thead> <tr> <th colspan="2">Carichi massimi Maximum load</th> </tr> </thead> <tbody> <tr> <td>L=30</td> <td>Kg 15</td> </tr> <tr> <td>L=50</td> <td>Kg 20</td> </tr> <tr> <td>L=100</td> <td>Kg 32</td> </tr> </tbody> </table>	Carichi massimi Maximum load		L=30	Kg 15	L=50	Kg 20	L=100	Kg 32	35	1.8	30	Melaminico Melamine	Laccato Painted		
Carichi massimi Maximum load																	
L=30	Kg 15																
L=50	Kg 20																
L=100	Kg 32																
			35	1.8	30	31B23 001	41B23 001										
			35	1.8	50	31B23 002	41B23 002										
			35	1.8	100	31B23 003	41B23 003										

Accessori "Basic" Accessories "Basic"

		Specifiche Details	P	H	L	Metallo verniciato Painted steel	
16	Coppia mensole ad alta portata Pair of brackets with high capacity load	<p>Coppia mensole 35x12 Pair of brackets 35x12</p>   <div style="border: 1px solid black; padding: 5px; margin-top: 10px;"> <p>Carico massimo Kg 40 per ripiano Maximum load Kg 40 each top</p> </div>	35	12	10		
						11B28 114	
		<p>Coppia mensole 45x24 Pair of brackets 45x24</p>   <div style="border: 1px solid black; padding: 5px; margin-top: 10px;"> <p>Carico massimo Kg 70 per ripiano Maximum load Kg 70 each top</p> </div>	45	24	15		
						11B28 115	

Accessori "Elite" Accessories "Elite"



1 Gancera frontale diritta
Frontal hook rack

2 Gancera frontale a 2 livelli
Two level frontal hook rack

3 Gancera frontale inclinata
Inclined frontal hook rack

4 Mensola per ripiani con cavallotti singoli
Bracket for tops with single u-bolts

5 Mensola per ripiani con cavallotti doppi
Bracket for tops with double u-bolts

6 Mensola per tubi appenderia con cavallotti singoli
Bracket for hanging tubes with single u-bolts

7 Mensola per tubi appenderia con cavallotti doppi
Bracket for hanging tubes with double u-bolts

8 Supporto per tubi appenderia
Bearing for hanging tube

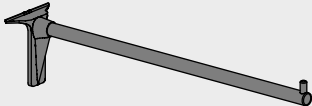
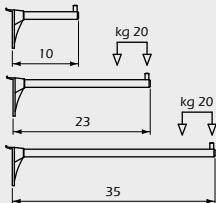
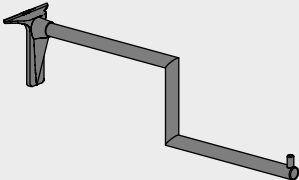
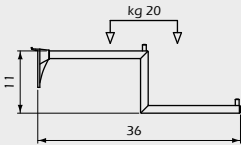
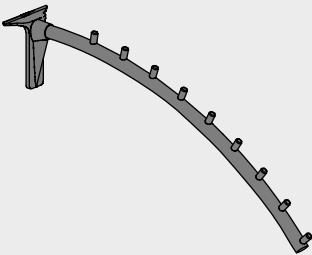
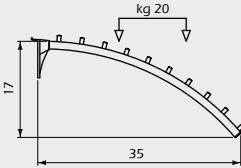
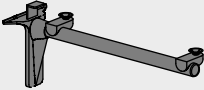
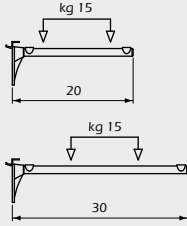
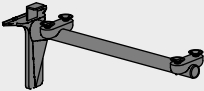
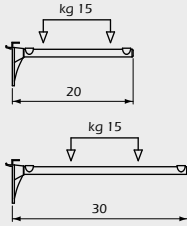
9 Tubi appenderia
Hanging tubes

10 Ripiani in vetro e legno
Glass and wooden tops

11 Mensola singola
Single bracket

12 Mensola per piani sospesi
Bracket for suspended tops

Accessori "Elite" Accessories "Elite"

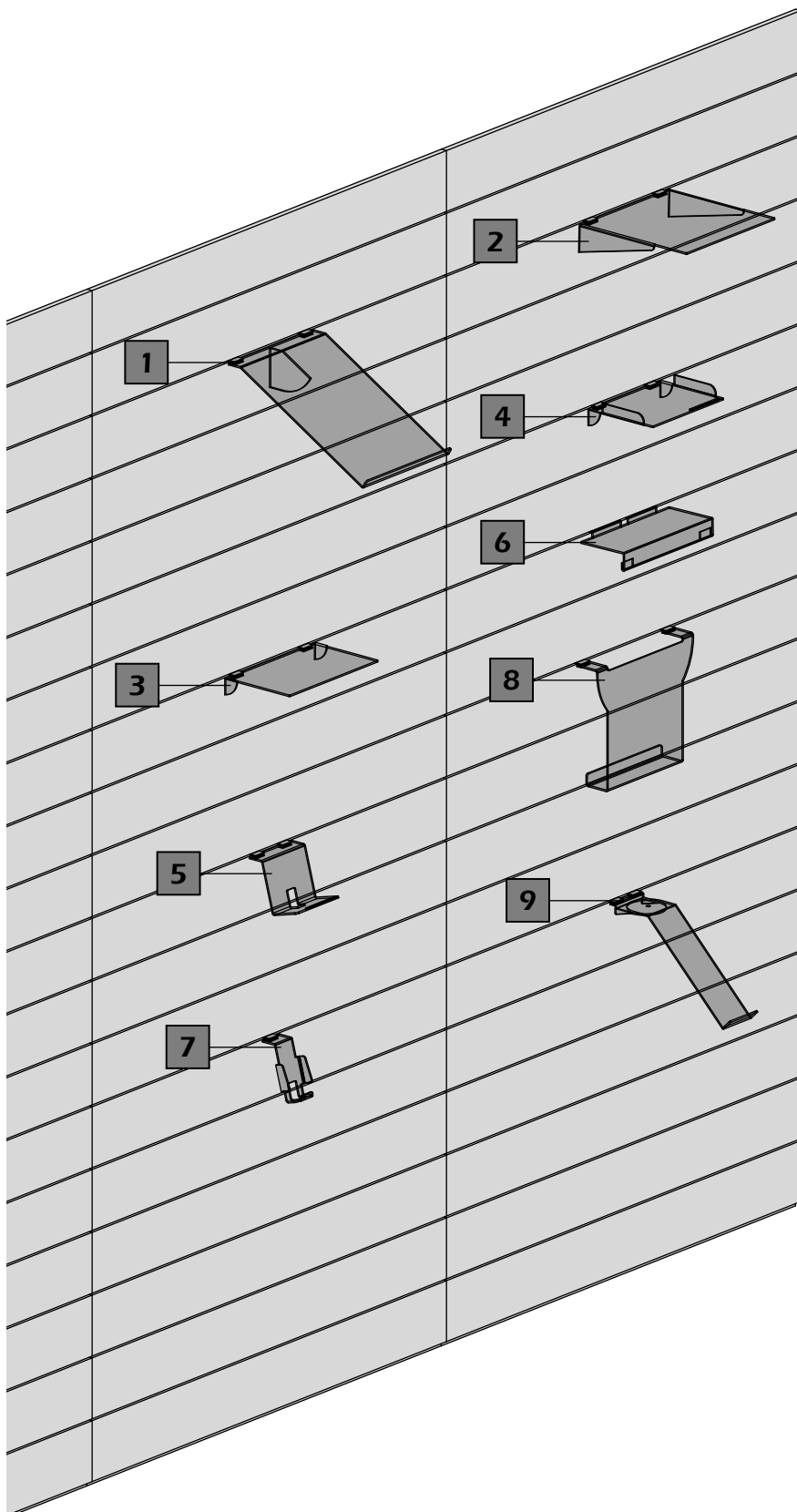
		Specifiche Details	P	H	L	Nichel perla Nickel pearl	Cromato Chrome
1 Gancera frontale diritta Frontal hook rack 		10			41B28 301	51B28 301	
		23			41B28 302	51B28 302	
		35			41B28 303	51B28 303	
2 Gancera frontale a 2 livelli Two level frontal hook rack 		36	11		41B28 304	51B28 304	
3 Gancera frontale inclinata Inclined frontal hook rack 		35	17		41B28 305	51B28 305	
4 Mensola per ripiani con cavallotti singoli Bracket for tops with single u-bolts 		20			41B28 306	51B28 306	
		30			41B28 307	51B28 307	
5 Mensola per ripiani con cavallotti doppi Bracket for tops with double u-bolts 		20			41B28 308	51B28 308	
		30			41B28 309	51B28 309	

Accessori "Elite" Accessories "Elite"

		Specifiche Details	P	H	L	Nichel perla Nickel pearl	Cromato Chrome	
6	Mensola per tubi appenderia con cavallotti singoli Bracket for hanging tubes with single u-bolts		30					
						41B28 310	51B28 310	
7	Mensola per tubi appenderia con cavallotti doppi Bracket for hanging tubes with double u-bolts		30					
						41B28 311	51B28 311	
8	Supporto per tubi appenderia Bearing for hanging tube		30					
						41B28 312	51B28 312	
9	Tubi appenderia Hanging tubes				62			
						100	41B28 313	51B28 313
						122	41B28 314	51B28 314
							41B28 315	51B28 315
10	Ripiani in vetro e legno Glass and wooden tops		36	0.8	50	Vetro trasparente Transparent glass	Vetro acidato Glazed glass	
						60	51B23 016	51B23 026
						100	31G53 003	31G53 008
						120	51B23 017	51B23 027
							51B23 018	51B23 028

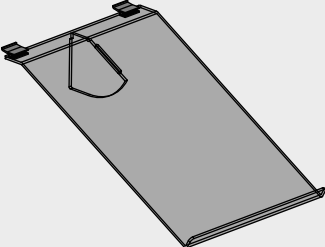
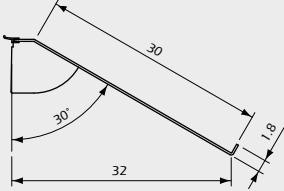
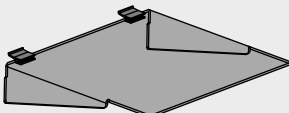
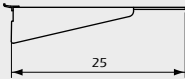
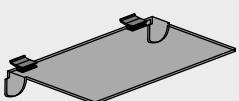
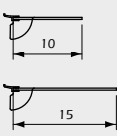
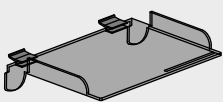
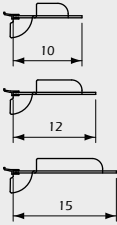

Accessori "Elite" Accessories "Elite"

		Specifiche Details	P	H	L	Melaminico Melamine	Laccato Painted										
			35	1.8	50	31B23 002	41B23 002										
			35	1.8	100	31B23 003	41B23 003										
11	Mensola singola Single bracket		20		24	Nichel perla Nickel pearl	Cromato Chrome										
						41B28 316	51B28 316										
		Piani in vetro per mensola singola Glass tops for single bracket 	30	0.8	30	Vetro trasparente Transparent glass	Vetro acidato Glazed glass										
			30	0.8	36	41H53 110	41H53 112										
						41H53 111	41H53 113										
12	Mensola per piani sospesi Bracket for suspended tops		23	12		Nichel perla Nickel pearl	Cromato Chrome										
						41B28 317	51B28 317										
		Piani in vetro per mensola Glass tops for bracket 	36	0.8	50	Vetro trasparente Transparent glass	Vetro acidato Glazed glass										
			36	0.8	60	51B23 163	51B23 164										
			36	0.8	100	51B23 165	51B23 166										
			36	0.8	120	51B23 167	51B23 168										
			36	0.8	120	51B23 169	51B23 170										
		<p>Foratura sui ripiani Holes on tops</p> <table border="1"> <thead> <tr> <th colspan="2">Carichi massimi Maximum load</th> </tr> </thead> <tbody> <tr> <td>L=50</td> <td>Kg 8</td> </tr> <tr> <td>L=50</td> <td>Kg 10</td> </tr> <tr> <td>L=100</td> <td>Kg 20</td> </tr> <tr> <td>L=120</td> <td>Kg 25</td> </tr> </tbody> </table>	Carichi massimi Maximum load		L=50	Kg 8	L=50	Kg 10	L=100	Kg 20	L=120	Kg 25					
Carichi massimi Maximum load																	
L=50	Kg 8																
L=50	Kg 10																
L=100	Kg 20																
L=120	Kg 25																

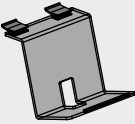

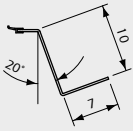

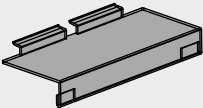
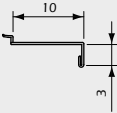
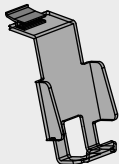
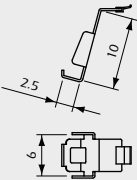


- 1** Pianetto portacamicie
Shirt-holder top
- 2** Pianetto con rinforzi laterali
Top with lateral reinforcements
- 3** Pianetti semplici
Simple tops
- 4** Pianetti con alzate laterali
Tops with lateral raising
- 5** Pianetto inclinato
Inclined top
- 6** Pianetto con portaprezzo
Top with price-holder
- 7** Portacellulare
Mobile phone-holder
- 8** Portariviste
Magazines-holder
- 9** Portascarpe girevole
Rotating shoes-holder

Accessori in metacrilato Methacrylate accessories

		Specifiche Details	P	H	L	Metacrilato Methacrylate			
1	Pianetto portacamicie Shirt-holder top  		32		24				
						51B28 050			
2	Pianetto con rinforzi laterali Top with lateral reinforcement  		25		25				
						51B28 063			
3	Pianetti semplici Simple tops  		10		25				
						51B28 060			
						15	25	51B28 061	
4	Pianetti con alzate laterali Tops with lateral raising  		10		12				
						12	15	51B28 065	
						15	20	51B28 066	
						51B28 067			
	Portaprezzo Price-holder 			4	7	51B98 011			

Accessori in metacrilato Methacrylate accessories

		Specifiche Details	P	H	L	Metacrilato Methacrylate	
5	Pianetto inclinato Inclined top   		7	10	12	51B28 070	
6	Portaprezzo Price-holder 			4	7	51B98 011	
6	Pianetto con portaprezzo Top with price-holder  		10	3	25	51B28 075	
7	Portacellulare Mobile phone-holder  		9	10	6	51B28 076	

Accessori in metacrilato Methacrylate accessories

		Specifiche Details	P	H	L	Metacrilato Methacrylate	
8	Portariviste Magazine-holder		5	24	21		
						51B28 077	
9	Portascarpe girevole Rotating shoes-holder		27	18	7.5		
						51B28 064	

CONDIZIONI GENERALI DI VENDITA

1) ORDINI

L'ordine assume validità ed è vincolante per ACQUIRENTE dal momento in cui è pervenuto a CEAN, per trasmissione scritta e telematica, direttamente da ACQUIRENTE stesso ovvero attraverso agenti o intermediari di CEAN. CEAN si riserva la facoltà di richiedere una formale conferma scritta per qualsiasi ordine. CEAN avrà sempre facoltà di rifiutare l'ordine ovvero di richiederne modifiche e/o adeguamenti. L'ordine sarà impegnativo per CEAN solo se dalla stessa confermato mediante accettazione scritta a mezzo conferma d'ordine.

2) PREZZI

I prezzi si intendono netti di IVA. Gli stessi potranno essere modificati a seguito di variazioni dei costi di mano d'opera e/o materie prime. Tali modifiche verranno notificate per iscritto. I prezzi non comprendono prestazioni ed oneri non espressamente menzionati e si intendono al netto di imposte, tasse e spese di ogni genere.

3) TERMINI DI CONSEGNA

Il termine di consegna, secondo la categoria di prodotto, è previsto in due o tre settimane a decorrere dall'arrivo dell'ordine. Il termine di consegna si calcola sempre in giorni lavorativi e per ordini relativo a prodotti già codificati e comunque per ordini pervenuti entro le ore 12 del giovedì. Nel caso in cui, durante l'esecuzione del contratto, ACQUIRENTE chieda modifiche dell'ordine, il termine di consegna si intenderà conseguentemente e/o adeguatamente prorogato e comunque dovrà essere nuovamente concordato con CEAN.

4) SPEDIZIONE E TRASFERIMENTO DEL RISCHIO

La consegna della merce si intende sempre eseguita franco stabilimento presso la sede CEAN e sarà sempre effettuata a rischio di ACQUIRENTE.

5) IMBALLAGGI

I prodotti oggetto della fornitura saranno opportunamente imballati ed approntati per la spedizione secondo la migliore tecnica e con la cura che la natura dei prodotti consiglia, in riferimento alla protezione richiesta per condizioni normali di trasporto. Resta comunque inteso che i prezzi indicati nei relativi listini e cataloghi di CEAN si intendono riferiti a "merce nuda", e comprendono le forme ordinarie di imballaggio sopracitate.

6) TERMINI DI GARANZIA

CEAN vi concede garanzia per la durata di 6 (sei) mesi dalla data di consegna sui propri prodotti ad esclusiva copertura di difetti dei prodotti riconducibili a difetti di fabbricazione. I materiali da riparare o da sostituire debbono essere riconsegnati nella sede della CEAN a spese di CEAN, entro e non oltre 60 (sessanta) giorni dalla data di denuncia. ACQUIRENTE dovrà denunciare per iscritto, a CEAN, qualsiasi difetto di conformità dei prodotti entro e non oltre 45 (quarantacinque) giorni dal ricevimento dei prodotti stessi. L'autorizzazione al reso non costituisce in alcun modo riconoscimento di vizi o difformità che dovranno essere accertati e provati in conformità alle disposizioni generali in materia.

7) PAGAMENTI

Decorrono e sono dovuti dalla data di scadenza del termine di ogni pagamento e per tutto il periodo di mora, senza necessità di alcuna previa costituzione in mora, gli interessi di mora nella misura dell'EURIBOR maggiorato di 5 (cinque) punti; verranno del pari addebitati gli interessi commerciali suddetti sui regolamenti cambiari per la frazione eccedente la scadenza pattuita nonché sulle azioni di regresso per titoli insoluti, esperibili mediante emissione di tratta di rivalsa.

8) FORO COMPETENTE

Per qualsiasi controversia relativa alle vendite regolate dalle presenti condizioni generali, sarà competente soltanto il foro avente giurisdizione nella sede legale di CEAN, anche in deroga a quanto disposto dagli articolo 32 e seguenti del Codice di Procedura Civile. Detta competenza non sarà derogata neppure dalla emissione di tratte, accettazioni o effetti cambiari domiciliati presso ACQUIRENTE. E' inoltre esclusa per ACQUIRENTE ogni possibilità di adire l'Autorità Giudiziaria di altro luogo anche in via di garanzia o in connessione di causa.

GENERAL TERMS OF SALE

1) ORDERS

The Order is valid and binding upon the PURCHASER at the time of its arrival at CEAN directly from the PURCHASER or via the agents or sellers of CEAN, or via notification in writing, via telephone or computer. However, CEAN reserves the right to request formal confirmation in writing for any Order. CEAN shall always be entitled to reject the Order or to request any changes and/or adjustments. The Order will be binding on CEAN only if confirmed by acceptance in writing via order confirmation.

2) PRICES

Prices are not inclusive of VAT. These can be changed following variations in the cost of labour and/or raw materials. Such changes will be notified in writing. The prices do not include charges and fees not expressly mentioned and are intended free of levies, taxes and other expenses.

3) DELIVERY TERMS

Except as otherwise agreed, according to the type of product of the delivery term is two or three weeks, after the arrival of the Order except as otherwise provided in the confirmation. The delivery term is always calculated in business days and for Orders concerning already coded products and in any case for Orders arrived by 12 on Thursday.

4) DELIVERY METHOD – SHIPPING AND RISK TRANSFER

The goods delivery is intended ex works from CEAN. Any dispatches shall always be made at risk of the PURCHASER.

5) PACKAGING

The products to be supplied shall be appropriately packaged and prepared for the shipping according to the best technique and wish such care as requested by the nature of the products, with respect to the protections necessary for normal shipping conditions. However, it is understood that the prices mentioned in price lists and catalogues of CEAN are referred to "bare goods" and include the ordinary methods of packaging mentioned above.

6) WARRANTY

CEAN grants warranty on its products for the terms of six months from the delivery date by way of exclusive cover of any defects of fabrication found thereon. The material to be repaired or replaced have to be returned to CEAN at CEAN expenses, not later than 60 (sixty) days from the date of notification. The PURCHASER shall notify to CEAN, in writing any defects of conformity of the products not later than 45 (forty-five) days from the reception of the same products. The authorization to be return does not represent, in any way, any acknowledging of failures or non-conformity, which shall be ascertained and verified in compliance with the relevant general regulations.

7) PAYMENT TERMS

Without any prior pledge, any overdue interest equal to the EURIBOR rate plus 5 (five) points is due starting from the date of expiry of every payment term and throughout the overdue period. The above mentioned commercial rates on the exchange regulations as to the fraction exceeding the established term as well as on the actions of regress due to unsolved stocks, implemented through issuing of redraft, will be equally charged.

8) JURISDICTION

CEAN only shall be granted the faculty to submit as a plaintiff an action before the ordinary judiciary authorities, regarding the payment of the supplies price, in CEAN or in the purchaser national competent court, also as a departure from the provisions of the articles 32 and following of the Civil Code procedure. This competence shall undergo departures neither after issuing of draft, acceptations nor exchanging bills domiciled at the PURCHASER. Furthermore, any possibility of accepting the Judicial Authority of other place, even if as a guarantee or in connection of cause, is excluded to the PURCHASER.

stampato in italia printed in italy

© cean company

aprile 2007 2007 april

art direction **fri architetti**

progetto project **studio tecnico cean company**

graphic design **zagù associati**

foto photos **andrea franceschetti**

stampa print **grapho 5**

è vietata la riproduzione totale
o parziale del catalogo
senza previa autorizzazione
della Cean Company SpA

total or partial reproduction
of this catalogue is severely
prohibited without
previous permission
from Cean Company SpA



CEAN COMPANY S.P.A. VIA DAVIDE ALBERTARIO 3/A 61032 BELLOCCHI DI FANO (PU) ITALY
TEL. +39 0721 855 046, FAX +39 0721 855 554 WWW.CEANCOMPANY.IT INFO@CEANCOMPANY.IT

